

resideo

Zdvihové ventily Centra XF...D

3- cestné zdvihové ventily – přírubové připojení, PN25/PN40

VYUŽITÍ

Tyto 3-cestné **směšovací** ventily se používají v systémech vytápění a klimatizace pro regulaci průtoku otopné/chladicí vody nebo páry.

Ventily jsou ovládány těmito pohony :
elektrické zdvihové servopohony ML64... a ML74...

VLASTNOSTI

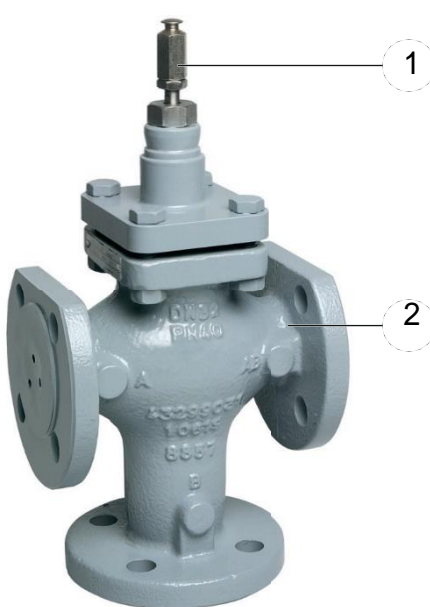
- litinové tělo ventilu s přírubovým připojením
- malá netěsnost sedla
- těsnění v sedle kov na kov s dlouhou životností
- samo-seřizovací ucpávka
- precizní polohování zajišťuje přesnou regulaci teploty
- konstantní celkový průtok na celém rozsahu zdvihu



TECHNICKÉ ÚDAJE

Média									
médium:	voda nebo směs vody a glykolu (dle VDI 2035)								
Provozní teploty a tlaky									
DN15 ... DN100	<table border="0"> <tr> <td>2...120 °C:</td> <td>max. 4000 kPa</td> </tr> <tr> <td>120...150 °C:</td> <td>max. 3920 kPa</td> </tr> <tr> <td>150...200 °C:</td> <td>max. 3800 kPa</td> </tr> <tr> <td>160...220 °C:</td> <td>max. 3720 kPa</td> </tr> </table>	2...120 °C:	max. 4000 kPa	120...150 °C:	max. 3920 kPa	150...200 °C:	max. 3800 kPa	160...220 °C:	max. 3720 kPa
2...120 °C:	max. 4000 kPa								
120...150 °C:	max. 3920 kPa								
150...200 °C:	max. 3800 kPa								
160...220 °C:	max. 3720 kPa								
max. rozdíl teplot při střídání horké a studené vody	60 K								
Připojení/Velikosti									
připojení na potrubí:	příruba dle ISO 7005-2 litina (GS-C25)								
Specifikace									
činnost:	pohyb dřívku nahoru uzavírá cestu A-AB								
jmenovitý tlak:	PN25/PN40								
charakteristika průtoku:	lineární - cesta A-AB a B-AB								
regulační poměr:	50:1								
netěsnost ventilu:	<table border="0"> <tr> <td>≤0.1 % k_{VS} - cesta A-AB</td> </tr> <tr> <td>≤0.1 % k_{VS} - cesta B-AB</td> </tr> </table>	≤0.1 % k_{VS} - cesta A-AB	≤0.1 % k_{VS} - cesta B-AB						
≤0.1 % k_{VS} - cesta A-AB									
≤0.1 % k_{VS} - cesta B-AB									
zdvih:	20 mm (DN15 ... DN 80) 38 mm (DN100)								
ucpávka:	pružinové V-kroužky PTFE								

KONSTRUKCE

přehled	součásti	materiály
	1	nerezová ocel
	2	litina (GS-C25), příruba dle ISO 7005-2
	nezobrazené součásti :	
	sedlo	nerezová ocel, vyměnitelné
vložka	nerezová ocel, vodící drážky	

INSTALAČNÍ POKYNY

Montážní požadavky

- Voda by měla odpovídat požadavkům VDI 2035
- Poloha ventilu : ventil instalujte tak, aby dřík nesměřoval pod horizontálu (aby byl vodorovně nebo vzhůru)
- Průtok kapaliny musí odpovídat směru šipky na tělese ventilu
- Důrazně doporučujeme instalaci sítka do okruhu

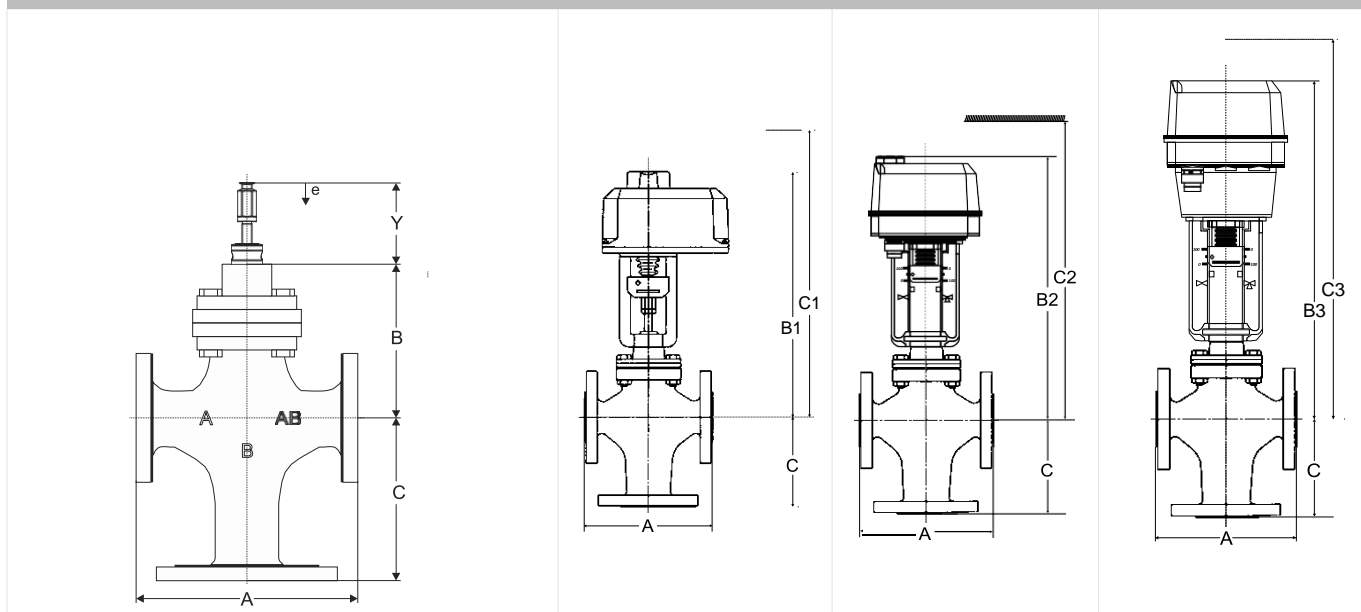
TECHNICKÉ CHARAKTERISTIKY

Uzavírací tlaky v kPa pro jednotlivé dimenze a pohony :

pohon		velikost ventilu								
typ	síla	DN15	DN20	DN25	DN32	DN40	DN50	DN65	DN80	DN100
ML6420A ML6425A/B ML7420A ML7425A/B	600 N	1000 kPa	1000 kPa	1000 kPa	600 kPa	350 kPa	200 kPa	120 kPa	50 kPa	-
ML6421A ML7421A	1800 N	2500 kPa	2500 kPa	2500 kPa	2000 kPa	1300 kPa	750 kPa	500 kPa	230 kPa	-
ML6421B ML7421B		-	-	-	-	-	-	-	-	230 kPa

ROZMĚRY

náhled



DN	A	B	C	seřizovací rozměr (A-AB v zavřené poloze)		ML6421A ML7421A		ML6420 ML7420		ML6425 ML7425	
				Y	e	B1	C1	B2	C2	B3	C3
15	130	126	120	107	20	390	490	370	450	410	490
20	150	126	120			390	490	370	450	410	490
25	160	126	120			390	490	370	450	410	490
32	180	126	135			390	490	370	450	410	490
40	200	155	140			420	515	400	480	440	520
50	230	155	150			420	515	400	480	440	520
65	290	155	165			420	515	400	480	440	520
80	310	181	220			445	545	425	505	465	545
						ML6421B ML7421B					
100	350	185	220	170.5	38	515	615	-	-	-	-

Pozn.: Všechny rozměry jsou v mm, pokud není uvedeno jinak

OBJEDNACÍ ČÍSLA

Následující tabulky obsahují všechny informace, které potřebujete k objednání položky podle vašeho výběru. Při objednávce vždy uvádějte typ a objednací číslo ventilu nebo dílu.

Klíč objednacích čísel zdvihových ventilů

X	F	15	D	0.25
typ ventilu	typ připojení	DN (mm)	PN (bar)	K _{VS} -hodnota
X = cestný ventil	F = přírubový	15	D = 25/40	2.5
		20		4
		25		6.3
		32		10
		40		16
		50		25
		65		40
		80		63
		100		100
				160

Varianty

DN	k _{VS} -hodnota	připojení	jmenovitý tlak	popis	obj. číslo
15	2,5	flanged	PN40	3-cestný ventil, přírubový, DN15, PN25/PN40, k _{VS} 2.5	XF15D2.5
15	4	flanged	PN40	3-cestný ventil, přírubový, DN15, PN25/PN40, k _{VS} 4	XF15D4.0
20	6,3	flanged	PN40	3-cestný ventil, přírubový, DN20, PN25/PN40, k _{VS} 6.3	XF20D6.3
25	10	flanged	PN40	3-cestný ventil, přírubový, DN25, PN25/PN40, k _{VS} 10	XF25D10
32	16	flanged	PN40	3-cestný ventil, přírubový, DN32, PN25/PN40, k _{VS} 16	XF32D16
40	25	flanged	PN40	3-cestný ventil, přírubový, DN40, PN25/PN40, k _{VS} 25	XF40D25
50	40	flanged	PN40	3-cestný ventil, přírubový, DN50, PN25/PN40, k _{VS} 40	XF50D40
65	63	flanged	PN40	3-cestný ventil, přírubový, DN65, PN25/PN40, k _{VS} 63	XF65D63
80	100	flanged	PN40	3-cestný ventil, přírubový, DN80, PN25/PN40, k _{VS} 100	XF80D100
100	160	flanged	PN40	3-cestný ventil, přírubový, DN100, PN25/PN40, k _{VS} 160	XF100D160

Příslušenství

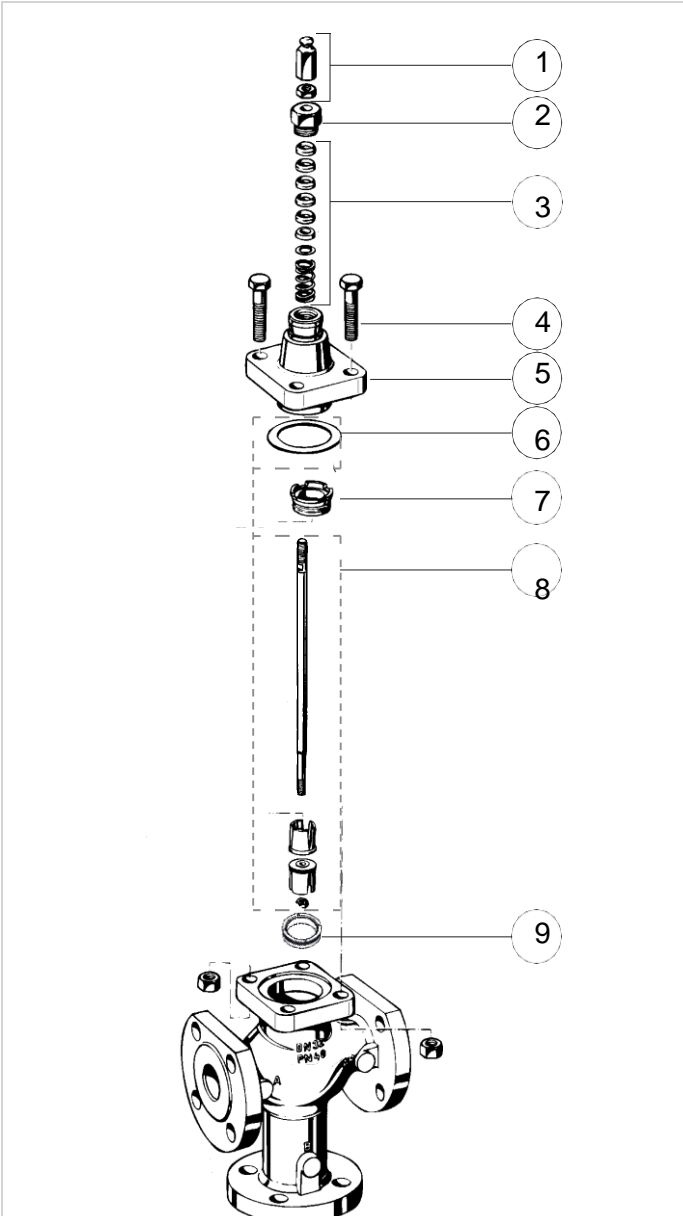
Přehled pohonů :

zdvih ventilu	řídící signál				
	3-bodové řízený (úroveň 230 nebo 24 VAC)		0/2 ... 10 V (napájení 24 VAC)		
20 mm	ML6420A ML6421A ML6425A/B		ML7420A ML7421A ML7425A/B		
38 mm	ML6421B		ML7421B		
	popis	napájení	doba přeběhu	obj. číslo	
	ML6420A	pohon: 3-bodově řízený			
		pracovní zdvih 20 mm, síla 600N	230 V AC	60 s	ML6420A3015
				30 s	ML6420A3031
			24 V AC	60 s	ML6420A3007
			30 s	ML6420A3023	
	ML7420A	pohon: řídící signál 0/2 ... 10 V			
		pracovní zdvih 20 mm, síla 600N	24 V AC	60 s	ML7420A6009
			30 s	ML7420A6017	
	ML6421	pohon: 3-bodově řízený			
		zdvih 20 mm, síla 1800N	230 V AC	114 s	ML6421A3013
			24 V AC		ML6421A3005
		zdvih 38 mm, síla 1800N	230 V AC	210 s	ML6421B3012
		24 V AC	ML6421B3004		
	ML7421	pohon: řídící signál 0/2 ... 10 V			
		zdvih 20 mm, síla 1800N	24 V AC	114 s	ML7421A3004
	zdvih 38 mm, síla 1800N		210 s	ML7421B3003	
	ML6425	pohon: 3-bodově řízený s vratnou pružinou (bezpečnostní funkce)			
		zdvih 20 mm, síla 600N, vratná pružina otevírá A-AB	230 V AC	108 s	ML6425A3014
			24 V AC		ML6425A3006
		zdvih 20 mm, síla 600N, vratná pružina zavírá A-AB	230 V AC		ML6425B3021
		24 V AC		ML6425B3005	
	ML7425	pohon: řídící signál 0/2 ... 10 V s vratnou pružinou (bezpečnostní funkce)			
		zdvih 20 mm, síla 600N, vratná pružina otevírá A-AB	24 V AC	108 s	ML7425A6008
	zdvih 20 mm, síla 600N, vratná pružina zavírá A-AB			ML7425B6007	

Náhradní díly

Klíč objednacích čísel náhradních dílů

ASV	-PA	-5	-25
příslušenství a náhradní díly pro ventily	část	typ	k_{vs} -hodnota
ASV = příslušenství a náhradní díly pro ventily	PAC = ucpávka, sada	1	25
	PN = utěšňovací matice ucpávky	2	40
	SBA = vršek dříku	3	63
	BG = těsnění těla	5	100
	SR = sedlový kroužek	6	160
	PA = kuželka	7	
		8	

přehled	popis	velikost	obj. číslo
	1 vršek dříku		
		DN15 - DN80	ASV-SBA-2
		DN100	ASV-SBA-3
	2 utěšňovací matice ucpávky		
		DN15 - DN80	ASV-PN-5
		DN100	ASV-PN-6
	3 ucpávka		
		DN15 - DN80	ASV-PAC-5
		DN100	ASV-PAC-6
	4 šrouby		
	5 kryt		
	6 těsnění těla		
		DN15 - DN32	ASV-BG-1
		DN40 - DN65	ASV-BG-2
		DN80 - DN100	ASV-BG-3
	7 vrchní sedlový kroužek		
		DN65	ASV-SR-2
		DN80 - DN100	ASV-SR-1
	8 kuželka s příslušenstvím (včetně těsnění těla poz. 6)		
		DN25, k_{vs} 25	ASV-PA-5-25
		DN40, k_{vs} 40	ASV-PA-5-40
		DN65, k_{vs} 63	ASV-PA-5-63
		DN80, k_{vs} 100	ASV-PA-2-100
		DN100, k_{vs} 160	ASV-PA-2-160
9 spodní sedlový kroužek			
	DN50	ASV-SR-6	
	DN65	ASV-SR-7	
	DN80 - DN100	ASV-SR-8	