



resideo

Zdvihové ventily Centra XF...B

3-cestné zdvihové ventily – přírubové připojení, PN16

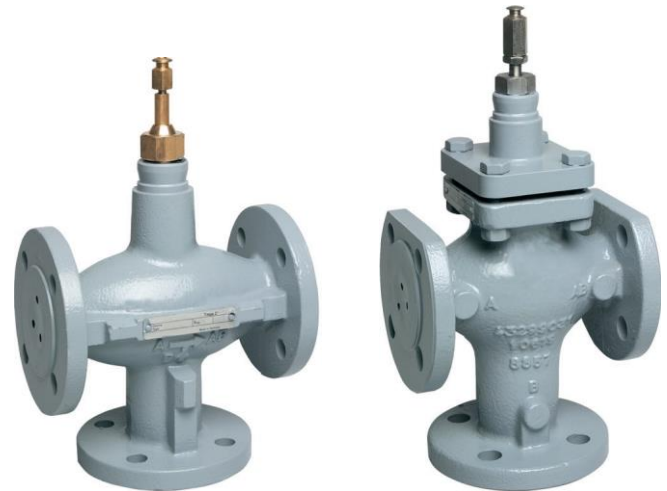
VYUŽITÍ

Tyto 3-cestné **směšovací** ventily se používají v systémech vytápění a klimatizace pro regulaci průtoku otopné/chladící vody nebo páry.

Ventily jsou ovládány těmito pohony :
elektrické zdvihové servopohony ML64... a ML74...

VLASTNOSTI

- litinové tělo ventilu s přírubovým připojením
- malá netěsnost sedla
- těsnění v sedle kov na kov s dlouhou životností
- samo-seřizovací ucpávka
- precizní polohování zajišťuje přesnou regulaci teploty
- konstantní celkový průtok na celém rozsahu zdvihu



DN15 - DN80

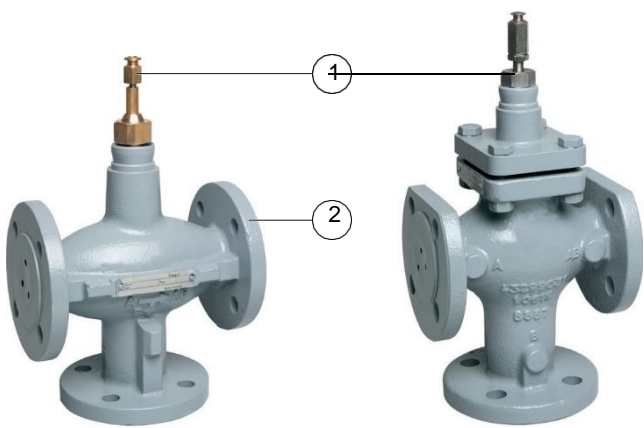
DN100 - DN150

TECHNICKÉ ÚDAJE

Média	
médium:	voda nebo směs vody a glykolu (dle VDI 2035)
Provozní teploty a tlaky	
DN15 ... DN80:	2...120 °C: max. 1600 kPa 120...150 °C: max. 1440 kPa 150...170 °C: max. 1370 kPa
DN100 ... DN150:	2...120 °C: max. 1600 kPa 120...150 °C: max. 1440 kPa 150...200 °C: max. 1280 kPa 200...220 °C: max. 1200 kPa
max. rozdíl teplot při střídání horké a studené vody	60 K
Připojení/Velikosti	
připojení na potrubí:	příruba dle ISO 7005-2
Specifikace	
činnost:	pohyb dříku nahoru uzavírá cestu A-AB
jmenovitý tlak:	PN16
charakteristika průtoku:	
DN15 ... DN80:	cesta A-AB ekviprocentní cesta B-AB lineární
DN100 ... DN150:	cesta A-AB lineární cesta B-AB lineární
regulační poměr:	50:1

Specifikace	
netěsnost ventilu:	
DN15 ... DN80:	≤0.5 % k _{VS} - cesta A-AB ≤1 % k _{VS} - cesta B-AB
DN100 ... DN150:	≤0.1 % k _{VS} - cesta A-AB ≤1 % k _{VS} - cesta B-AB
zdvih:	
DN15 ... DN80:	20 mm
DN100 ... DN150:	38 mm
ucpávka:	pružinové V-kroužky PTFE a kuželové kroužky

KONSTRUKCE

přehled	součásti	materiály	
	1	dřík	nerezová ocel
	2	tělo ventilu	litina (GG25), příruba dle ISO 7005-2
nezobrazené součásti :			
	sedlo	nerezová ocel, vyměnitelné, integrované	
	vložka	nerezová ocel, vodící drážky	

INSTALAČNÍ POKYNY

Montážní požadavky

- Poloha ventilu : ventil instalujte tak, aby dřík nesměřoval pod horizontálu (aby byl vodorovně nebo vzhůru)
- Průtok kapaliny musí odpovídat směru šipky na tělese ventilu
- Důrazně doporučujeme instalaci sítka do okruhu

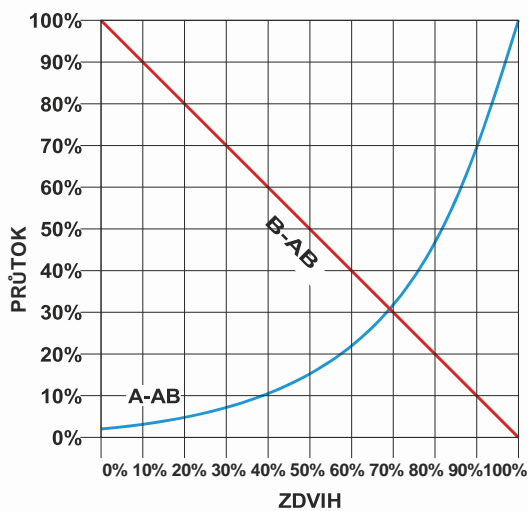
TECHNICKÉ CHARAKTERISTIKY

Uzavírací tlaky v kPa pro jednotlivé dimenze a pohony :

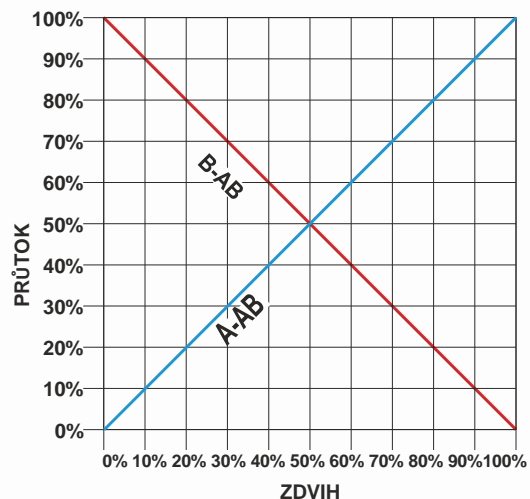
pohon		velikost ventilu										
typ	síla	DN15	DN20	DN25	DN32	DN40	DN50	DN65	DN80	DN100	DN125	DN150
ML6420A ML6425A/B ML7420A ML7425A/B	600 N	1000 kPa	1000 kPa	1000 kPa	790 kPa	480 kPa	260 kPa*	160 kPa*	100 kPa*	-	-	-
ML6421A ML7421A	1800 N	-	-	-	1000 kPa	1000 kPa	1000 kPa	650 kPa	400 kPa	-	-	-
ML6421B ML7421B	1800 N	-	-	-	-	-	-	-	-	230 kPa	90 kPa	90 kPa

* doporučujeme osadit pohony ML6421/ML7421

Průtokové křivky



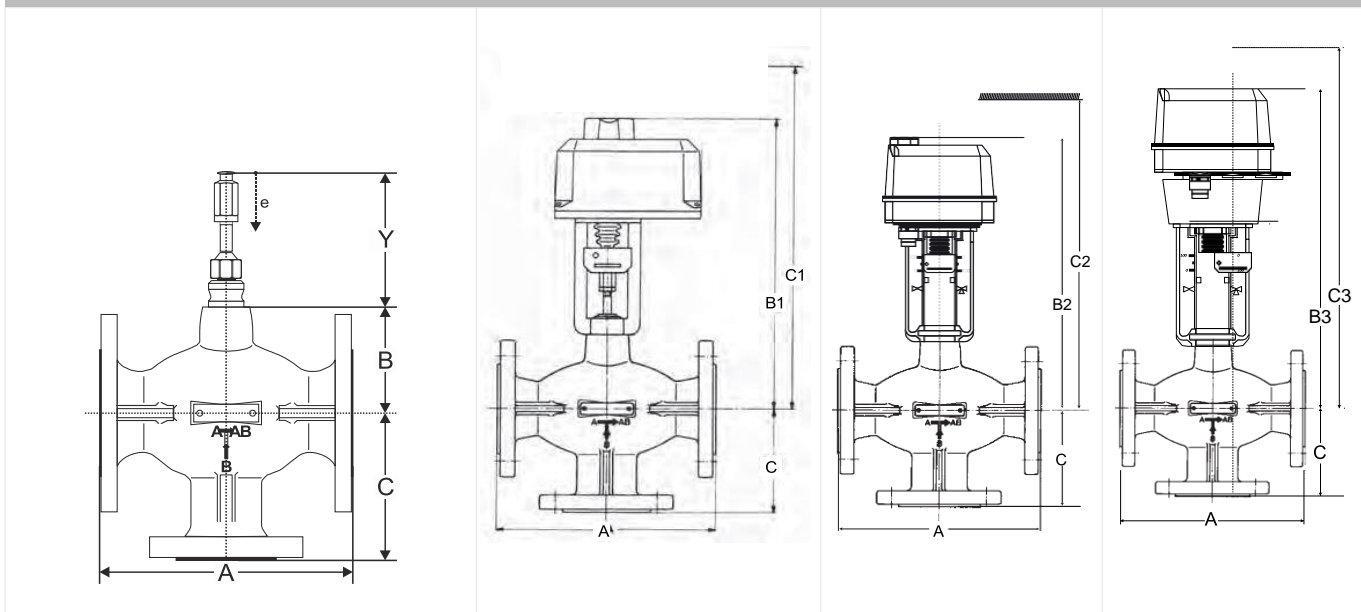
DN15 - DN80



DN100 - DN150

ROZMĚRY

náhled



DN	A	B	C	seřizovací rozměr (ventil v zavřené poloze) Y	zdvih e	ML6421A ML7421A		ML6420 ML7420		ML6425 ML7425	
						B1	C1	B2	C2	B3	C3
15	130	63	90	107	20	330	425	305	385	350	430
20	150	63	95			330	425	305	385	350	430
25	160	80	100			345	440	325	405	365	445
32	180	80	105			345	440	325	405	365	445
40	200	80	115			345	440	325	405	365	445
50	230	94	125			360	455	340	420	380	460
65	290	105	145			370	465	350	430	390	470
80	310	112	155			380	475	355	435	400	480
						ML6421B ML7421B					
100	350	184	220	170.5	38	510	615	-	-	-	-
125	400	219	245			545	650	-	-	-	-
150	480	219	270			545	650	-	-	-	-

Pozn.: Všechny rozměry jsou v mm, pokud není uvedeno jinak

OBJEDNACÍ ČÍSLA

Následující tabulky obsahují všechny informace, které potřebujete k objednání položky podle vašeho výběru. Při objednávce vždy uvádějte typ a objednací číslo ventilu nebo dílu.

Klíč objednacích čísel zdvihových ventilů

X	F	100	B	160	RA
typ ventilu	typ připojení	DN (mm)	PN (bar)	K _{vs} -hodnota	speciální provedení
X = 3-cestný ventil	F = přírubový	15	B = 16	2.5	RA = rozdělovací
		20		4.0	
		25		6.3	
		32		10	
		40		16	
		50		25	
		65		40	
		80		63	
		100		100	
		125		160	
		150		250	
				360	

Varianty

DN	k_{vs}-hodnota	připojení	jmenovitý tlak	popis	obj. číslo
15	2,5	příruby	PN16	3-cestný ventil, přírubový, DN15, PN16, k _{vs} 2.5	XF15B2.5
15	4	příruby	PN16	3-cestný ventil, přírubový, DN15, PN16, k _{vs} 4	XF15B4.0
20	6,3	příruby	PN16	3-cestný ventil, přírubový, DN20, PN16, k _{vs} 6.3	XF20B6.3
25	10	příruby	PN16	3-cestný ventil, přírubový, DN25, PN16, k _{vs} 10	XF25B10
32	16	příruby	PN16	3-cestný ventil, přírubový, DN32, PN16, k _{vs} 16	XF32B16
40	25	příruby	PN16	3-cestný ventil, přírubový, DN40, PN16, k _{vs} 25	XF40B25
50	40	příruby	PN16	3-cestný ventil, přírubový, DN50, PN16, k _{vs} 40	XF50B40
65	63	příruby	PN16	3-cestný ventil, přírubový, DN65, PN16, k _{vs} 63	XF65B63
80	100	příruby	PN16	3-cestný ventil, přírubový, DN80, PN16, k _{vs} 100	XF80B100
100	160	příruby	PN16	3-cestný ventil, přírubový, DN100, PN16, k _{vs} 160	XF100B160
100	160	příruby	PN16	3-cestný ventil, přírubový, DN100, PN16, k _{vs} 160	XF100B160RA
125	250	příruby	PN16	3-cestný ventil, přírubový, DN125, PN16, k _{vs} 250	XF125B250
125	250	příruby	PN16	3-cestný ventil, přírubový, DN125, PN16, k _{vs} 250	XF125B250RA
150	360	příruby	PN16	3-cestný ventil, přírubový, DN150, PN16, k _{vs} 360	XF150B360
150	360	příruby	PN16	3-cestný ventil, přírubový, DN150, PN16, k _{vs} 360	XF150B360RA

Příslušenství

Přehled pohonů :

zdvih ventilu	řídící signál				
	3-bodově řízený (úroveň 230 nebo 24 VAC)		0/2 ... 10 V (napájení 24 VAC)		
20 mm	ML6420A ML6421A ML6425A/B		ML7420A ML7421A ML7425A/B		
38 mm	ML6421B		ML7421B		

	popis	napájení	doba přeběhu	obj. číslo	
	ML6420A	pohon: 3-bodově řízený			
		pracovní zdvih 20 mm, síla 600N	230 V AC	60 s	ML6420A3015
				30 s	ML6420A3031
			24 V AC	60 s	ML6420A3007
			30 s	ML6420A3023	
	ML7420A	pohon: řídicí signál 0/2 ... 10 V			
		pracovní zdvih 20 mm, síla 600N	24 V AC	60 s	ML7420A6009
			30 s	ML7420A6017	
	ML6421	pohon: 3-bodově řízený			
		zdvih 20 mm, síla 1800N	230 V AC	114 s	ML6421A3013
			24 V AC		ML6421A3005
		zdvih 38 mm, síla 1800N	230 V AC	210 s	ML6421B3012
		24 V AC	ML6421B3004		
	ML7421	pohon: řídicí signál 0/2 ... 10 V			
		zdvih 20 mm, síla 1800N zdvih 38 mm, síla 1800N	24 V AC	114 s	ML7421A3004
			210 s	ML7421B3003	
	ML6425	pohon: 3-bodově řízený s vratnou pružinou (bezpečnostní funkce)			
		zdvih 20 mm, síla 600N, vratná pružina otevírá A-AB	230 V AC	108 s	ML6425A3014
			24 V AC		ML6425A3006
		zdvih 20 mm, síla 600N, vratná pružina zavírá A-AB	230 V AC	108 s	ML6425B3021
		24 V AC	ML6425B3005		
	ML7425	pohon: řídicí signál 0/2 ... 10 V s vratnou pružinou (bezpečnostní funkce)			
		zdvih 20 mm, síla 600N, vratná pružina otevírá A-AB	24 V AC	108 s	ML7425A6008
	zdvih 20 mm, síla 600N, vratná pružina zavírá A-AB			ML7425B6007	

Náhradní díly

Klíč objednacích čísel náhradních dílů

ASV	-PA	-3	-25
příslušenství a náhradní díly pro ventily	část	typ	k _{vs} -hodnota
ASV = příslušenství a náhradní díly pro ventily	PAC = ucpávka, sada	1	25
	PN = utěšňovací matice ucpávky	2	40
	SBA = vršek dříku	3	63
	PA = dřík	6	100
			160
			250
			360

přehled	popis	velikost	obj. číslo
	1 vršek dříku		
		DN15 - DN32	ASV-SBA-1
		DN40 - DN80	ASV-SBA-2
		DN100 - DN150	ASV-SBA-3
	2 utěšňovací matice ucpávky		
		DN15 - DN32	ASV-PN-1
		DN40 - DN80	ASV-PN-2
		DN100 - DN150	ASV-PN-6
	3 ucpávka		
		DN15 - DN32	ASV-PAC-1
		DN40 - DN80	ASV-PAC-2
		DN100 - DN150	ASV-PAC-6
	4 kolíček		
	5 kuželka		
		DN40, k _{vs} 25	ASV-PA-3-25
		DN50, k _{vs} 40	ASV-PA-3-40
		DN65, k _{vs} 63	ASV-PA-3-63
		DN80, k _{vs} 100	ASV-PA-3-100
	DN100, k _{vs} 160	ASV-PA-2-160	
	DN125, k _{vs} 250	ASV-PA-2-250	
	DN150, k _{vs} 360	ASV-PA-2-360	