

# resideo

## Zdvihové ventily Centra XF...A

3-cestné zdvihové ventily – přírubové připojení, PN6

### VYUŽITÍ

Tyto 3-cestné **směšovací** ventily se používají v systémech vytápění a klimatizace pro regulaci průtoku otopné/chladicí vody nebo páry.

Ventily jsou ovládány těmito pohony :  
elektrické zdvihové servopohony ML64... a ML74...

### VLASTNOSTI

- litinové tělo ventilu s přírubovým připojením
- malá netěsnost sedla
- těsnění v sedle kov na kov s dlouhou životností
- samo-seřizovací ucpávka
- precizní polohování zajišťuje přesnou regulaci teploty
- konstantní celkový průtok na celém rozsahu zdvihu

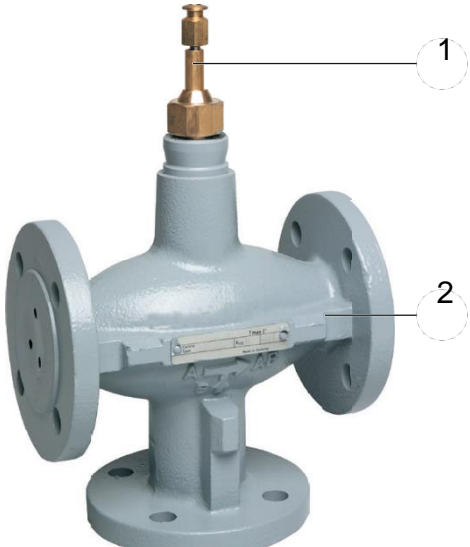
### TECHNICKÉ ÚDAJE

Média	
médium:	voda nebo směs vody a glykolu (dle VDI 2035)
Provozní teploty a tlaky	
DN15 ... DN80:	2...120 °C: max. 600 kPa 120...150 °C: max. 540 kPa 150...170 °C: max. 510 kPa
DN100 ... DN150:	2...120 °C: max. 600 kPa
max. rozdíl teplot při střídání horké a studené vody	60 K
Připojení/Velikosti	
připojení na potrubí:	příruba dle ISO 7005-2 litina (GG25)
Specifikace	
činnost:	pohyb dřívku nahoru uzavírá cestu A-AB
jmenovitý tlak:	PN6
charakteristika průtoku:	ekviprocentní cesta A-AB
	lineární cesta B-AB
regulační poměr:	50:1



Specifikace	
netěsnost ventilu:	
DN15 ... DN80:	≤0.5 % $k_{VS}$ - cesta A-AB ≤1 % $k_{VS}$ - cesta B-AB
DN100 ... DN150:	≤0.1 % $k_{VS}$ - cesta A-AB ≤1 % $k_{VS}$ - cesta B-AB
zdvih:	20 mm (DN15 ... DN 80) 38 mm (DN100 ... DN150)
ucpávka:	pružinové V-kroužky PTFE a kuželové kroužky

## KONSTRUKCE

přehled	součásti	materiály	
	1	dřík	nerezová ocel
	2	tělo ventilu	litina (GG25), příruba dle ISO 7005-2
	<b>nezobrazené součásti :</b>		
	sedlo	nerezová ocel, vyměnitelné, integrované	
	vložka	nerezová ocel, vodící drážky	

## INSTALAČNÍ POKYNY

### Montážní požadavky

- Poloha ventilu : ventil instalujte tak, aby dřík nesměřoval pod horizontálu (aby byl vodorovně nebo vzhůru)
- Průtok kapaliny musí odpovídat směru šipky na tělese ventilu
- Důrazně doporučujeme instalaci sítka do okruhu

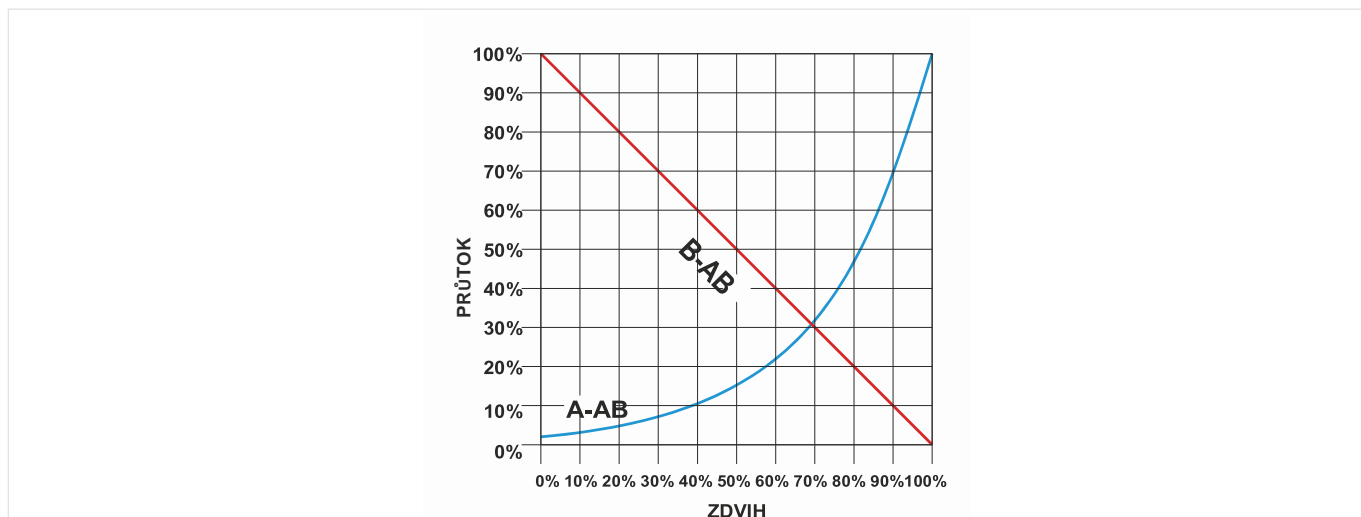
## TECHNICKÉ CHARAKTERISTIKY

Uzavírací tlaky v kPa pro jednotlivé dimenze a pohony :

pohon		velikost ventilu										
typ	síla	DN15	DN20	DN25	DN32	DN40	DN50	DN65	DN80	DN100	DN125	DN150
ML6420A ML6425A/B ML7420A ML7425A/B	600 N	600 kPa	600 kPa	600 kPa	600 kPa	480 kPa	260 kPa	160 kPa*	100 kPa*	-	-	-
ML6421A ML7421A	1800 N	-	-	-	600 kPa	600 kPa	600 kPa	600 kPa	400 kPa	-	-	-
ML6421B ML7421B	1800 N	-	-	-	-	-	-	-	-	150 kPa	120 kPa	80 kPa

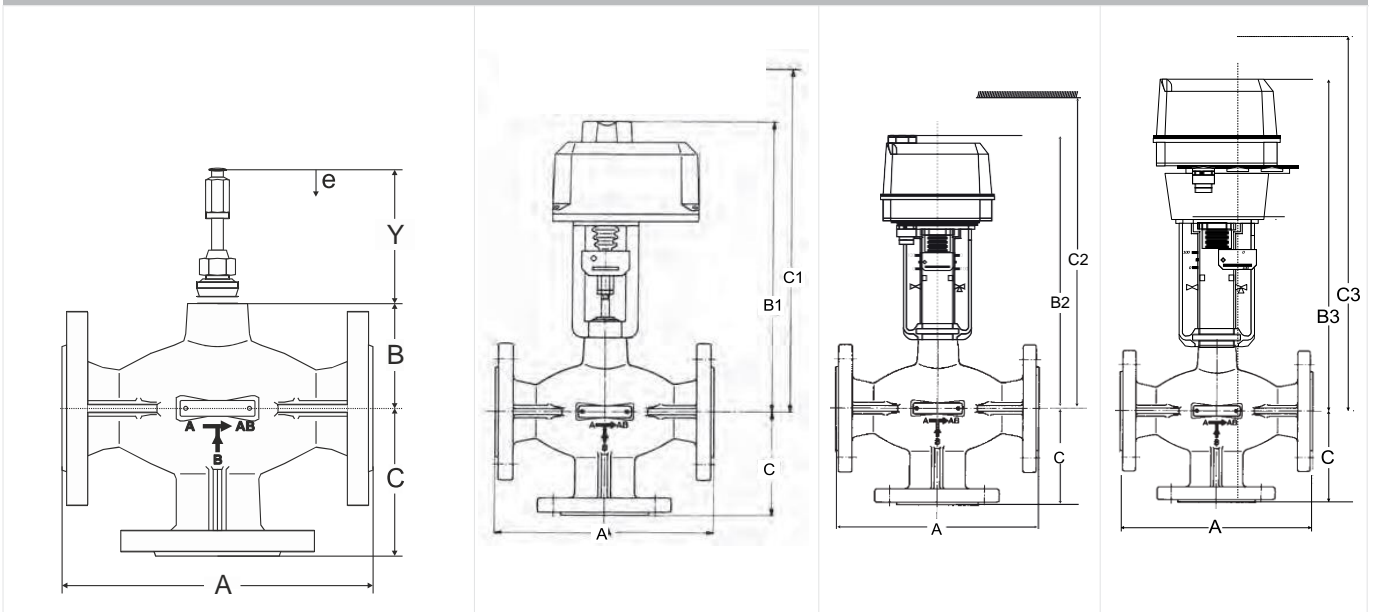
\* doporučujeme osadit pohony ML6421/ML7421

### Průtokové křivky



## ROZMĚRY

náhled



DN	A	B	C	Seřizovací rozměr (ventil v zavřené poloze) Y	zdvih e	ML6421A ML7421A		ML6420 ML7420		ML6425 ML7425	
						B1	C1	B2	C2	B3	C3
15	130	63	90	107	20	330	425	305	385	350	430
20	150	63	95			330	425	305	385	350	430
25	160	80	100			345	440	325	405	365	445
32	180	80	105			345	440	325	405	365	445
40	200	80	115			345	440	325	405	365	445
50	230	94	125			360	455	340	420	380	460
65	290	105	145			370	465	350	430	390	470
80	310	112	155			380	475	355	435	400	480
						<b>ML6421B ML7421B</b>					
100	350	100	150	107.5	38	430	530	-	-	-	-
125	400	120	175			450	550	-	-	-	-
150	480	140	200			470	570	-	-	-	-

Pozn.: Všechny rozměry jsou v mm, pokud není uvedeno jinak

**OBJEDNACÍ ČÍSLA**

Následující tabulky obsahují všechny informace, které potřebujete k objednání položky podle vašeho výběru.

Při objednávce vždy uvádějte typ a objednací číslo ventilu nebo dílu.

**Klíč objednacích čísel zdvihových ventilů**

<b>X</b>	<b>F</b>	<b>15</b>	<b>A</b>	<b>2.5</b>
typ ventilu	typ připojení	DN (mm)	PN (bar)	K <sub>VS</sub> -hodnota
X = 3-cestný ventil	F = přírubový	15	A = 6	2.5
		20		4.0
		25		6.3
		32		10
		40		16
		50		25
		65		40
		80		63
		100		100
		125		140
		150		220
				310

**Varianty**

<b>DN</b>	<b>k<sub>VS</sub>-hodnota</b>	<b>připojení</b>	<b>jmenovitý tlak</b>	<b>popis</b>	<b>obj. číslo</b>
15	2,5	příruby	PN6	3-cestný ventil, přírubový, DN15, PN6, k <sub>VS</sub> 2.5	XF15A2.5
15	4	příruby	PN6	3-cestný ventil, přírubový, DN15, PN6, k <sub>VS</sub> 4	XF15A4.0
20	6,3	příruby	PN6	3-cestný ventil, přírubový, DN20, PN6, k <sub>VS</sub> 6.3	XF20A6.3
25	10	příruby	PN6	3-cestný ventil, přírubový, DN25, PN6, k <sub>VS</sub> 10	XF25A10
32	16	příruby	PN6	3-cestný ventil, přírubový, DN32, PN6, k <sub>VS</sub> 16	XF32A16
40	25	příruby	PN6	3-cestný ventil, přírubový, DN40, PN6, k <sub>VS</sub> 25	XF40A25
50	40	příruby	PN6	3-cestný ventil, přírubový, DN50, PN6, k <sub>VS</sub> 40	XF50A40
65	63	příruby	PN6	3-cestný ventil, přírubový, DN65, PN6, k <sub>VS</sub> 63	XF65A63
80	100	příruby	PN6	3-cestný ventil, přírubový, DN80, PN6, k <sub>VS</sub> 100	XF80A100
100	140	příruby	PN6	3-cestný ventil, přírubový, DN100, PN6, k <sub>VS</sub> 140	XF100A140
125	220	příruby	PN6	3-cestný ventil, přírubový, DN125, PN6, k <sub>VS</sub> 220	XF125A220
150	310	příruby	PN6	3-cestný ventil, přírubový, DN150 PN6, k <sub>VS</sub> 310	XF150A310

## Příslušenství

## Přehled pohonů :

zdvih ventilu	řídící signál		napájení	doba přeběhu	obj. číslo
	3-bodové řízený (úroveň 230 nebo 24 VAC)	0/2 ... 10 V (napájení 24 VAC)			
20 mm	ML6420A ML6421A ML6425A/B			ML7420A ML7421A ML7425A/B	
38 mm	ML6421B			ML7421B	
	popis		napájení	doba přeběhu	obj. číslo
	<b>ML6420A</b>	<b>pohon: 3-bodově řízený</b>			
		pracovní zdvih 20 mm, síla 600N	230 V AC	60 s 30 s	ML6420A3015 ML6420A3031
			24 V AC	60 s 30 s	ML6420A3007 ML6420A3023
	<b>ML7420A</b>	<b>pohon: řídící signál 0/2 ... 10 V</b>			
		pracovní zdvih 20 mm, síla 600N	24 V AC	60 s 30 s	ML7420A6009 ML7420A6017
	<b>ML6421</b>	<b>pohon: 3-bodově řízený</b>			
		zdvih 20 mm, síla 1800N	230 V AC 24 V AC	114 s	ML6421A3013 ML6421A3005
		zdvih 38 mm, síla 1800N	230 V AC 24 V AC	210 s	ML6421B3012 ML6421B3004
	<b>ML7421</b>	<b>pohon: řídící signál 0/2 ... 10 V</b>			
		zdvih 20 mm, síla 1800N zdvih 38 mm, síla 1800N	24 V AC	114 s 210 s	ML7421A3004 ML7421B3003
	<b>ML6425</b>	<b>pohon: 3-bodově řízený s vratnou pružinou (bezpečnostní funkce)</b>			
		zdvih 20 mm, síla 600N, vratná pružina otevírá A-AB	230 V AC 24 V AC	108 s	ML6425A3014 ML6425A3006
		zdvih 20 mm, síla 600N, vratná pružina zavírá A-AB	230 V AC 24 V AC		ML6425B3021 ML6425B3005
	<b>ML7425</b>	<b>pohon: řídící signál 0/2 ... 10 V s vratnou pružinou (bezpečnostní funkce)</b>			
		zdvih 20 mm, síla 600N, vratná pružina otevírá A-AB zdvih 20 mm, síla 600N, vratná pružina zavírá A-AB	24 V AC	108 s	ML7425A6008 ML7425B6007

## Náhradní díly

## Klíč objednacích čísel náhradních dílů

ASV	-PA	-3	-25
příslušenství a náhradní díly pro ventily	část	typ	$k_{vs}$ -hodnota
ASV = příslušenství a náhradní díly pro ventily	PAC = ucpávka, sada	1	25
	PN = utěšňovací matice ucpávky	2	40
	SBA = vršek dřívku	3	63
	PA = kuželka	4	100
			140
			220
			310

přehled	popis	velikost	obj. číslo
	<b>1 vršek dřívku</b>		
		DN15 - DN32	ASV-SBA-1
		DN40 - DN80	ASV-SBA-2
		DN100 - DN150	ASV-SBA-4
	<b>2 utěšňovací matice ucpávky</b>		
		DN15 - DN32	ASV-PN-1
		DN40 - DN80	ASV-PN-2
		DN100 - DN150	ASV-PN-4
	<b>3 ucpávka</b>		
		DN15 - DN32	ASV-PAC-1
		DN40 - DN80	ASV-PAC-2
		DN100 - DN150	ASV-PAC-4
	<b>4 kolíček</b>		
	<b>5 kuželka</b>		
		DN40, $k_{vs}$ 25	ASV-PA-3-25
		DN50, $k_{vs}$ 40	ASV-PA-3-40
		DN65, $k_{vs}$ 63	ASV-PA-3-63
		DN80, $k_{vs}$ 100	ASV-PA-3-100
		DN100, $k_{vs}$ 140	ASV-PA-3-140
	DN125, $k_{vs}$ 220	ASV-PA-3-220	
	DN150, $k_{vs}$ 310	ASV-PA-3-310	