

Zdvihové ventily Centra VDE/VXE/VYE

malé zdvihové ventily

POUŽITÍ

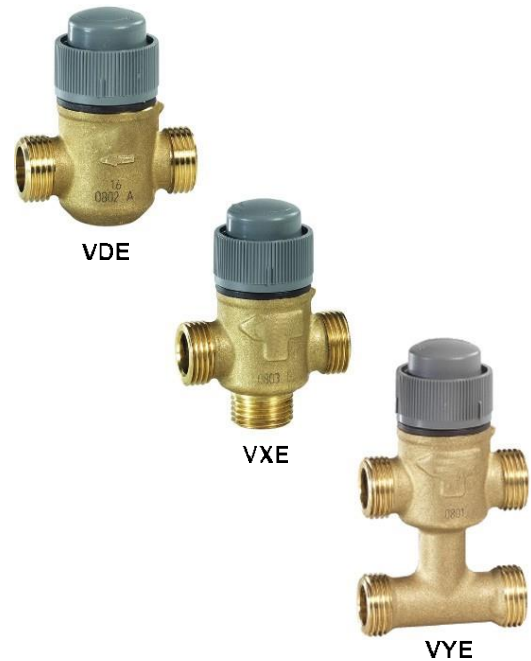
Tyto malé zdvihové ventily se používají v kombinaci s malými elektrickými zdvihovými servopohony (regulační funkce), nebo s termoelektrickými pohony (režim otv/zav) k regulaci průtoku topné nebo chladicí vody do fan-coilových jednotek, indukčních jednotek, chladících stropů, a jiných koncových topných a chladících zařízení.

HLAVNÍ RYSY

- korozi-odolná žlutá mosaz
- bezúdržbové zařízení
- široký standardizovaný rozsah k_{VS} hodnot
- snížené k_{VS} hodnoty obtoků usnadňují hydronické vyvážení
- velký výběr připojovacích šroubení – závitové, kompresní, pájecí
- kompatibilní s dvoudílným kónickým kompresním šroubením
- malé rozměry umožňující instalaci i v omezeném prostoru
- dlouhý zdvih zaručuje velmi kvalitní regulační charakteristiku
- měkké sedlo ventilu zajišťuje vysokou těsnost
- velké uzavírací tlaky


TECHNICKÉ ÚDAJE

| Médium | |
|-----------------------------------|---|
| médium: | voda, obsah glykolu do 50 % |
| kvalita vody: | odpovídající VDI 2035 |
| teplota: | 2...120 °C |
| Připojení/velikosti | |
| velikosti ventilových těles: | DN15 (G ¹ / ₂ " DN20 (G ³ / ₄ " DN25 (G ¹ / ₄ " |
| Specifikace | |
| typy: | 2-cestný: VDE 3-cestný: VXE 3-cestný s obtokem: VYE |
| způsob ovládání všech typů: | pohyb dřívku z ventilu uzavírá ventil (zavírá A-B nebo A-AB) |
| tlaková třída: | PN16 |
| průtočný koeficient (k_{VS}): | viz tabulky na str. 6 - 8 |
| uzavírací tlaky: | |
| netěsnost: | ≤0.02 % of k_{VS} |
| připojení: | ploché nebo kónické těsnění ve standardních rozměrech |



| Regulační ventily | |
|--------------------------|--|
| zdvih: | 6,5 mm |
| uzavírací rozměr: | 18 mm |
| charakteristiky: | 2-cestné ventily: modifikovaná ekviprocentní 3-cestné ventily: A-AB - modifikovaná ekviprocentní B-AB - lineární |
| Uzavírací ventily | |
| zdvih: | 2,5 mm |
| uzavírací rozměr: | 14 mm |
| Ventily s klik adaptérem | |
| zdvih: | 2,5 mm |
| uzavírací rozměr: | 5 mm |

KONSTRUKCE

| Přehled | díly | materiály |
|---|--------------------------|------------------------|
|  | 1 tělo ventilu | mosaz korozi-odolná |
| | nezobrazené díly: | |
| | dřík | nerezová ocel |
| | kuželka | mosaz, těsnění EPDM |

POPIS FUNKCE

Doporučujeme montovat všechny typy ventilů do vratného potrubí. Překročí-li Δp na ventilu hodnotu 300 kPa, věnujte patřičnou pozornost možnosti zvýšené hlučnosti.

U všech ventilů (2-cestných, 3-cestných a 3-cestných s obtokem) uzavírá vestavěná pružina cestu A-B / A-AB.

Ventily jsou dodávány s našroubovanou plastovou krytkou, která slouží k ručnímu ovládní ventilu a k ochraně dříku. V případě, že je nutné propláchnout potrubí soustavy, může být ventil otevřen na cca 50 - 75% své průtočné kapacity povolením ochranné krytky – plně může být otevřen pouze s nasazeným pohonem.

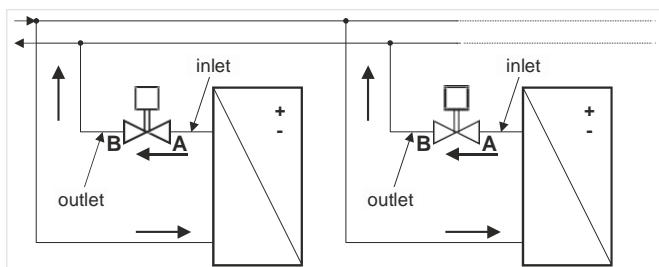
Ventil tedy umožňuje částečné otevření pro účely napuštění soustavy nebo temperaci během fáze výstavby budovy, a to bez použití pohonu.

Ventily se v automatickém režimu ovládají malými elektrickými servopohony nebo termoelektrickými pohony (s odpovídajícím zdvihem).

2-cestné ventily

Směr proudění vždy z portu A do portu B

Port B: výstup



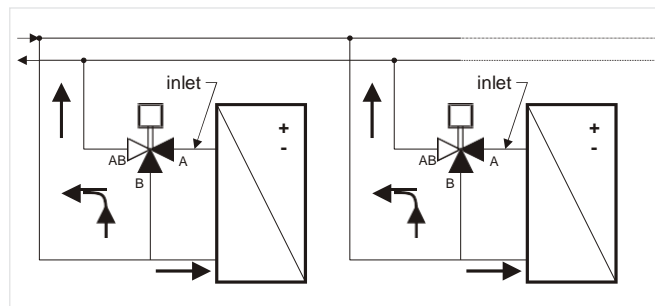
3- cestné ventily

Tyto ventily se většinou používají ve směšovací funkci, tedy:

Port AB: celkový výstup

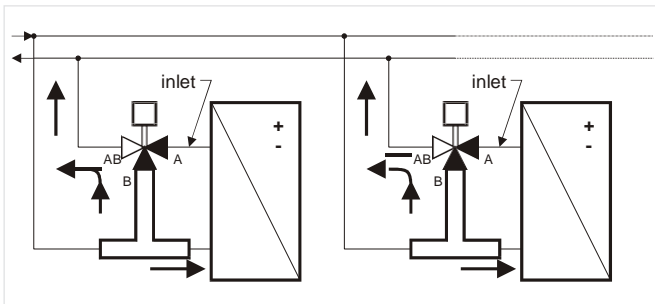
Port A: regulovaný vstup

Port B: vstup obtoku



3- cestné ventily s obtokem

Tyto ventily zjednodušují instalaci, protože obtokové potrubí je již součástí ventilu. Pro tento typ platí stejné informace jako pro běžné 3-cestné provedení



MONTÁŽNÍ POKYNY

Montáž

Při instalaci ventilu je zapotřebí dodržet správný směr proudění. Ventil nesmí být namontován tak, aby pohon směřoval dolů.

Plastová krytka smí být z ventilu sejmuta jen tehdy, je-li na něj místo ní uchycen pohon. Ventil instalujte tak, aby v něm nevznikalo vnitřní prnutí. Utahovací moment šroubení je 25 až 30Nm.

Součástí dodávky ventilu je montážní návod.

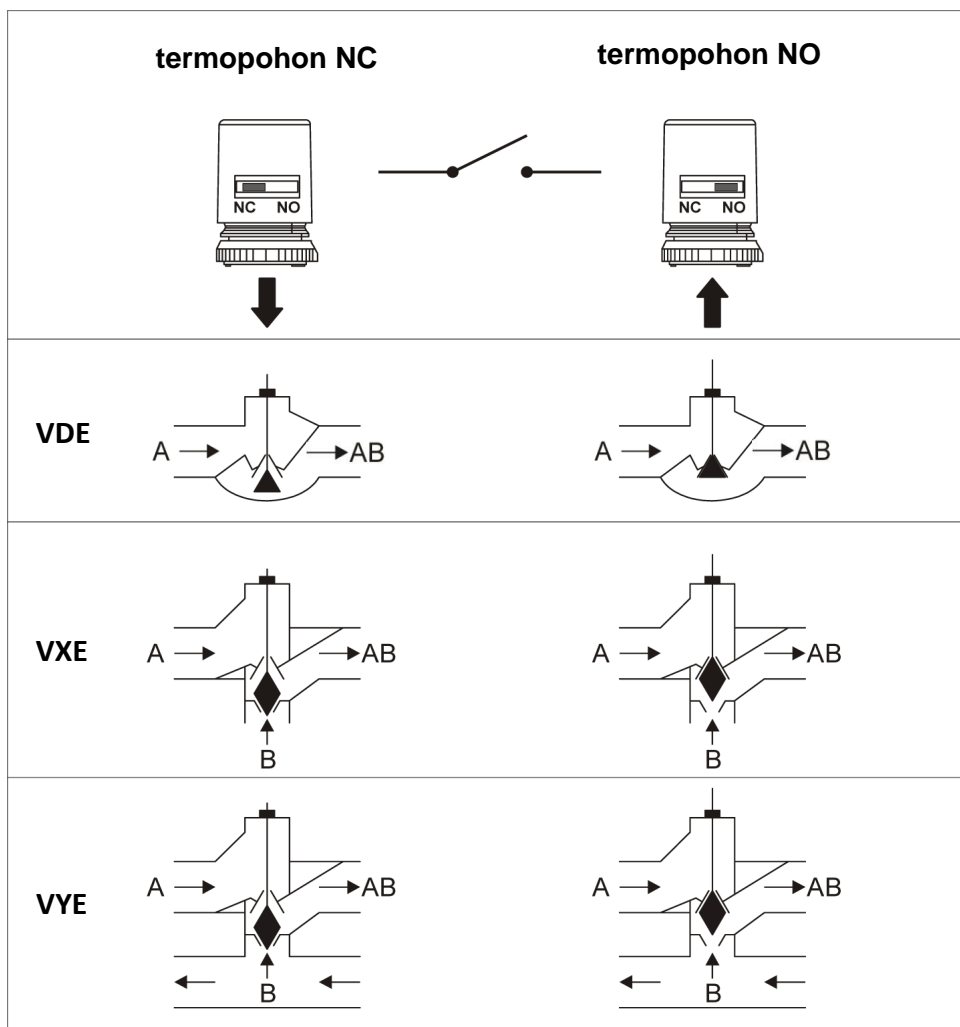
Pozn.: Pohon připevňujte pouze rukou – nepoužívejte nástroje, mohlo by dojít k poškození pohonu nebo ventilu.

Likvidace

Likvidujte v souladu s příslušnými místními normami a předpisy o nakládání s odpady.

TECHNICKÉ VLASTNOSTI

Činnost ventilu ovládaného termopohonem MT4/MT8 Smart-T



ROZMĚRY

VDE... (2-cestný)

| Přehled | | reg. | 2-pol. |
|---------|---------|----------------------|--------|
| | STROKE* | zdvih (e) | 6,5 |
| | | uzavírací rozměr (f) | 18 |
| | | | 2,5 |
| | | | 14 |

| Typ | DN | a | b | c |
|-----------------|----|----|-------------|----|
| kónické těsnění | 15 | 56 | G 1/2" A* | 32 |
| | 20 | 66 | 1-1/8 BS84 | 34 |
| | 25 | 76 | G 1 1/4" A* | 48 |
| ploché těsnění | 15 | 56 | G 1/2" A* | 32 |
| | 20 | 66 | G 3/4" A* | 34 |
| | 25 | 76 | G 1 1/4" A* | 48 |

VDE...SN (2-cestný s klik adaptérem)

| Přehled | | 2-pol |
|---------|----------------------|-------|
| | zdvih (e) | 2,5 |
| | uzavírací rozměr (f) | 5 |

| Typ | DN | a | b | c |
|----------------|----|----|-----------|------|
| ploché těsnění | 20 | 66 | G 3/4" A* | 36,6 |

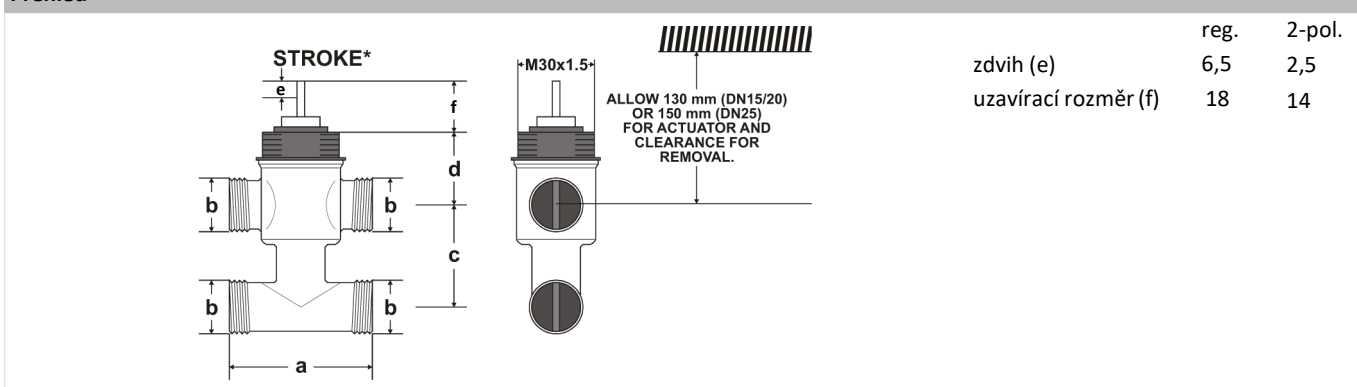
VXE... (3-way)

| Přehled | | reg. | 2-pol. |
|---------|---------|----------------------|--------|
| | STROKE* | zdvih (e) | 6,5 |
| | | uzavírací rozměr (f) | 18 |
| | | | 2,5 |
| | | | 14 |

| Typ | DN | a | b | c | d |
|-----------------|----|----|-------------|------|----|
| kónické těsnění | 15 | 56 | G 1/2" A* | 24,5 | 32 |
| | 20 | 66 | 1-1/8 BS84 | 33 | 34 |
| | 25 | 76 | G 1 1/4" A* | 38 | 48 |
| ploché těsnění | 15 | 56 | G 1/2" A* | 25,5 | 32 |
| | 20 | 66 | G 3/4" A* | 33 | 34 |
| | 25 | 76 | G 1 1/4" A* | 38 | 48 |

VYE... (3-cestný s obtokem)

Přehled



| Typ | DN | a | b | c | d |
|-----------------|----|----|-------------|------|----|
| kónické těsnění | 15 | 56 | G 1/2" A* | 40 | 32 |
| | 20 | 66 | 1-1/8 BS84 | 40 | 34 |
| | 25 | 76 | G 1 1/4" A* | 62,5 | 48 |
| ploché těsnění | 15 | 56 | G 1/2" A* | 40 | 32 |
| | 20 | 66 | G 3/4" A* | 40 | 34 |
| | 25 | 76 | G 1 1/4" A* | 62,5 | 48 |

*ISO 228/1

Pozn.: Všechny rozměry jsou v milimetrech, pokud není uvedeno jinak.

OBJEDNACÍ ČÍSLA

Následující tabulka obsahuje veškeré informace, potřebné k objednání Vámi vybraného ventilu. V objednávce vždy uveďte typ a objednací číslo ventilu, příslušenství nebo náhradního dílu.

Skladba objednacího čísla zdvihového ventilu

| VD | E | 15 | B | 1.6 | OF |
|------------------------------|------------|---------|----------|--------------------------|------------------------|
| zdvihové ventily | závit | DN (mm) | PN (bar) | k _{vs} -hodnota | provedení |
| VD = 2-cestné malé | E = vnější | 15 | B = 16 | 0.16 | OF = otv/zav |
| VX = 3-cestné malé | | 20 | | 0.25 | M = regulační |
| VY = 3-cestné malé s obtokem | | 25 | | 0.40 | P = tlakově vyvážené |
| | | | | 0.63 | C/CS = kónické těsnění |
| | | | | 1.0 | SN = klik adaptér |
| | | | | 1.6 | |
| | | | | 2.5 | |
| | | | | 4.0 | |
| | | | | 5.5 | |
| | | | | 6.3 | |
| | | | | 8.0 | |

Skladba objednacího čísla příslušenství zdvihových ventilů

| ASV | -CS | -20 | -O | -F |
|-------------------------------------|-----------------------|---------|---------------------|------------------|
| příslušenství ventilů / pohonů | přípojovací sada | DN (mm) | varianta montáže | varianta těsnění |
| ASV= příslušenství ventilů / pohonů | CS = přípojovací sada | 15 | F = kompr. šroubení | F = ploché |
| | | 20 | S = pájecí šroubení | C = kónické |
| | | 25 | O = vnější závit | |

Průtočná množství a zavírací tlaky

VDE (2-cestné ventily)

| DN | K _{vs} A-B | typ | zdvih | uzavírací tlak | tlakově vyvážené | objednací č. |
|---|------------------------|-------------------------|-------|-------------------|------------------|---------------|
| 2-cestné regulační ventily s kónickým těsněním | | | | | | |
| 15 | 0.16 | REG | 6,5 | 600 kPa | | VDE15B0.16MCS |
| 15 | 0.25 | REG | 6,5 | 600 kPa | | VDE15B0.25MCS |
| 15 | 0.40 | REG | 6,5 | 600 kPa | | VDE15B0.4MCS |
| 15 | 0.63 | REG | 6,5 | 600 kPa | | VDE15B0.63MCS |
| 15 | 1.0 | REG | 6,5 | 600 kPa | | VDE15B1.0MCS |
| 15 | 1.6 | REG | 6,5 | 300 kPa | | VDE15B1.6MCS |
| 15 | 2.5 | REG | 6,5 | 100 kPa | | VDE15B2.5MCS |
| 20 | 2.5 | REG | 6,5 | 150 kPa | | VDE20B2.5MCS |
| 20 | 4.0 | REG | 6,5 | 50 kPa | | VDE20B4.0MCS |
| 25 | 6.3 | REG | 6,5 | 250 kPa | • | VDE25B6.3MPC |
| 25 | 8.0 | REG | 6,5 | 250 kPa | • | VDE25B8.0MPC |
| 2-cestné regulační ventily s plochým těsněním | | | | | | |
| 15 | 0.16 | REG | 6,5 | 600 kPa | | VDE15B0.16M |
| 15 | 0.25 | REG | 6,5 | 600 kPa | | VDE15B0.25M |
| 15 | 0.40 | REG | 6,5 | 600 kPa | | VDE15B0.4M |
| 15 | 0.63 | REG | 6,5 | 600 kPa | | VDE15B0.63M |
| 15 | 1.0 | REG | 6,5 | 600 kPa | | VDE15B1.0M |
| 15 | 1.6 | REG | 6,5 | 300 kPa | | VDE15B1.6M |
| 15 | 2.5 | REG | 6,5 | 100 kPa | | VDE15B2.5M |
| 20 | 2.5 | REG | 6,5 | 150 kPa | | VDE20B2.5M |
| 20 | 4.0 | REG | 6,5 | 50 kPa | | VDE20B4.0M |
| 25 | 6.3 | REG | 6,5 | 250 kPa | • | VDE25B6.3MP |
| 25 | 8.0 | REG | 6,5 | 250 kPa | • | VDE25B8.0MP |
| 2-cestné otv/zav ventily s plochým těsněním | | | | | | |
| 15 | 1.0 | OTV/ZAV | 2,5 | 600 kPa | | VDE15B1.0OF |
| 15 | 1.6 | OTV/ZAV | 2,5 | 300 kPa | | VDE15B1.6OF |
| 15 | 2.5 | OTV/ZAV | 2,5 | 150 kPa | | VDE15B2.5OF |
| 20 | 2.5 | OTV/ZAV | 2,5 | 200 kPa | | VDE20B2.5OF |
| 20 | 2.5 | OTV/ZAV s adaptérem* | 2,5 | 200 kPa | | VDE20B2.5OFSN |
| 20 | 4.0 | OTV/ZAV | 2,5 | 100 kPa | | VDE20B4.0OF |
| 25 | 4.0 | OTV/ZAV | 2,5 | 200 kPa | • | VDE25B4.0OFP |
| 20 | 4.0 | OTV/ZAV s adaptérem* | 2,5 | 200 kPa | | VDE20B4.0OFSN |
| 25 | 5.5 | OTV/ZAV | 2,5 | 200 kPa | • | VDE25B5.5OFP |

* Pro připojení termopohonu MT4, který tak může být dodán bez adaptéru

VXE (3-cestné ventily)





| DN | K _{vs} | | typ | funkce | zdvih | uzavírací tlak | tlakově vyvážené | objednací č. |
|---|-----------------|------|---------|---------|-------|----------------|------------------|---------------|
| | A-AB | B-AB | | | | | | |
| 3-cestné regulační ventily s kónickým těsněním | | | | | | | | |
| 15 | 0.25 | 0.16 | REG | MIX | 6,5 | 600 kPa | | VXE15B0.25MCS |
| 15 | 0.40 | 0.25 | REG | MIX | 6,5 | 600 kPa | | VXE15B0.4MCS |
| 15 | 0.63 | 0.40 | REG | MIX | 6,5 | 600 kPa | | VXE15B0.63MCS |
| 15 | 1.0 | 0.63 | REG | MIX | 6,5 | 600 kPa | | VXE15B1.0MCS |
| 15 | 1.6 | 1.0 | REG | MIX | 6,5 | 300 kPa | | VXE15B1.6MCS |
| 15 | 2.5 | 1.6 | REG | MIX | 6,5 | 100 kPa | | VXE15B2.5MCS |
| 20 | 2.5 | 1.6 | REG | MIX | 6,5 | 150 kPa | | VXE20B2.5MCS |
| 20 | 4.0 | 2.5 | REG | MIX | 6,5 | 50 kPa | | VXE20B4.0MCS |
| 25 | 6.3 | 4.0 | REG | MIX | 6,5 | 250 kPa | • | VXE25B6.3MPC |
| 25 | 8.0 | 5.5 | REG | MIX | 6,5 | 250 kPa | • | VXE25B8.0MPC |
| 3-cestné regulační ventily s plochým těsněním | | | | | | | | |
| 15 | 0.25 | 0.16 | REG | MIX | 6,5 | 600 kPa | | VXE15B0.25M |
| 15 | 0.40 | 0.25 | REG | MIX | 6,5 | 600 kPa | | VXE15B0.4M |
| 15 | 0.63 | 0.40 | REG | MIX | 6,5 | 600 kPa | | VXE15B0.63M |
| 15 | 1.0 | 0.63 | REG | MIX | 6,5 | 600 kPa | | VXE15B1.0M |
| 15 | 1.6 | 1.0 | REG | MIX | 6,5 | 300 kPa | | VXE15B1.6M |
| 15 | 2.5 | 1.6 | REG | MIX | 6,5 | 100 kPa | | VXE15B2.5M |
| 20 | 2.5 | 1.6 | REG | MIX | 6,5 | 150 kPa | | VXE20B2.5M |
| 20 | 4.0 | 2.5 | REG | MIX | 6,5 | 50 kPa | | VXE20B4.0M |
| 25 | 6.3 | 4.0 | REG | MIX | 6,5 | 250 kPa | • | VXE25B6.3MP |
| 25 | 8.0 | 5.5 | REG | MIX | 6,5 | 250 kPa | • | VXE25B8.0MP |
| 3-cestné otv/zav ventily s plochým těsněním | | | | | | | | |
| 15 | 1.0 | 0.63 | OTV/ZAV | MIX/ROZ | 2,5 | 600/200 kPa | | VXE15B1.0OF |
| 15 | 1.6 | 1.0 | OTV/ZAV | MIX/ROZ | 2,5 | 300/200 kPa | | VXE15B1.6OF |
| 15 | 2.5 | 1.6 | OTV/ZAV | MIX/ROZ | 2,5 | 150 kPa | | VXE15B2.5OF |
| 20 | 2.5 | 1.6 | OTV/ZAV | MIX | 2,5 | 200 kPa | | VXE20B2.5OF |
| 20 | 4.0 | 2.5 | OTV/ZAV | MIX | 2,5 | 100 kPa | | VXE20B4.0OF |
| 25 | 4.0 | 2.5 | OTV/ZAV | MIX | 2,5 | 200 kPa | • | VXE25B4.0OFF |
| 25 | 5.5 | 3.5 | OTV/ZAV | MIX | 2,5 | 200 kPa | • | VXE25B5.5OFF |

VYE (3-cestné ventily s obtokem)

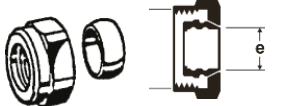
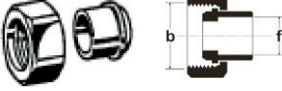
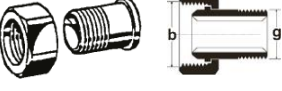


| DN | K _{vs} | | typ | funkce | zdvih | uzavírací tlak | tlakově vyvážené | objednací č. |
|---|-----------------|------|---------|---------|-------|----------------|------------------|---------------|
| | A-AB | B-AB | | | | | | |
| 3-cestné regulační ventily s obtokem a kónickým těsněním | | | | | | | | |
| 15 | 0.40 | 0.25 | REG | MIX | 6,5 | 600 kPa | | VYE15B0.4MCS |
| 15 | 0.63 | 0.40 | REG | MIX | 6,5 | 600 kPa | | VYE15B0.63MCS |
| 15 | 1.0 | 0.63 | REG | MIX | 6,5 | 600 kPa | | VYE15B1.0MCS |
| 15 | 1.6 | 1.0 | REG | MIX | 6,5 | 300 kPa | | VYE15B1.6MCS |
| 15 | 2.5 | 1.6 | REG | MIX | 6,5 | 100 kPa | | VYE15B2.5MCS |
| 20 | 2.5 | 1.6 | REG | MIX | 6,5 | 150 kPa | | VYE20B2.5MCS |
| 20 | 4.0 | 2.5 | REG | MIX | 6,5 | 50 kPa | | VYE20B4.0MCS |
| 25 | 6.3 | 4.0 | REG | MIX | 6,5 | 250 kPa | • | VYE25B6.3MPC |
| 25 | 8.0 | 5.5 | REG | MIX | 6,5 | 250 kPa | • | VYE25B8.0MPC |
| 3-cestné regulační ventily s obtokem a plochým těsněním | | | | | | | | |
| 15 | 0.40 | 0.25 | REG | MIX | 6,5 | 600 kPa | | VYE15B0.4M |
| 15 | 0.63 | 0.40 | REG | MIX | 6,5 | 600 kPa | | VYE15B0.63M |
| 15 | 1.0 | 0.63 | REG | MIX | 6,5 | 600 kPa | | VYE15B1.0M |
| 15 | 1.6 | 1.0 | REG | MIX | 6,5 | 300 kPa | | VYE15B1.6M |
| 20 | 2.5 | 1.6 | REG | MIX | 6,5 | 100 kPa | | VYE15B2.5M |
| 20 | 2.5 | 1.6 | REG | MIX | 6,5 | 150 kPa | | VYE20B2.5M |
| 25 | 4.0 | 2.5 | REG | MIX | 6,5 | 50 kPa | | VYE20B4.0M |
| 25 | 6.3 | 4.0 | REG | MIX | 6,5 | 250 kPa | • | VYE25B6.3MP |
| 25 | 8.0 | 5.5 | REG | MIX | 6,5 | 250 kPa | • | VYE25B8.0MP |
| 3-cestné otv/zav ventily s obtokem a plochým těsněním | | | | | | | | |
| 15 | 1.0 | 0.63 | OTV/ZAV | MIX/ROZ | 2,5 | 600/200 kPa | | VYE15B1.0OF |
| 15 | 1.6 | 1.0 | OTV/ZAV | MIX/ROZ | 2,5 | 300/200 kPa | | VYE15B1.6OF |
| 15 | 2.5 | 1.6 | OTV/ZAV | MIX/ROZ | 2,5 | 150 kPa | | VYE15B2.5OF |
| 20 | 2.5 | 1.6 | OTV/ZAV | MIX | 2,5 | 200 kPa | | VYE20B2.5OF |
| 20 | 4.0 | 2.5 | OTV/ZAV | MIX | 2,5 | 100 kPa | | VYE20B4.0OF |
| 25 | 4.0 | 2.5 | OTV/ZAV | MIX | 2,5 | 200 kPa | • | VYE25B4.0OFP |

Přehled pohonů

| typ | zdvih ventilu | řídící signál | | | | |
|-----------|---------------|---|---|--------------------------|--|--|
| | | 230 V AC, otv/zav | 24 V AC/DC, otv/zav | 230 V AC, 3-bodový | 24 V AC, 3-bodový | 24 V AC, 0/2...10V |
| otv/zav | 2,5 mm | MT4-230...NC/NO | MT4-024...NC/NO | | | |
| regulační | 6,5 mm | MT8-230...NC/NO M5410L1001 M4450A1009 | MT8-024...NC/NO M5410C1001 M8450A1000 | M6410L2023 M6410L4029 | M6410C2023 M6410C4029 M7410C1007 | M7410E1002 M7410E2026 M7410E4022 |

| | popis | napájení | objednávací č. |
|---|--|----------|--|
|  | MT4 Termoelektrický pohon | | |
| | 4,0 mm pracovní zdvih, 90N, otv/zav | 24 V AC | MT4-024-NO |
| | | 24 V AC | MT4-024-NC |
| | | 230 V | MT4-230-NO |
| | | 230 V | MT4-230-NC |
|  | MT8 Termoelektrický pohon | | |
| | 8,0 mm pracovní zdvih, 90N, otv/zav | 24 V AC | MT8-024-NO |
| | | 24 V AC | MT8-024-NC |
| | | 230 V | MT8-230-NO |
| | | 230 V | MT8-230-NC |
|  | M5410 Rychlý servopohon | | |
| | 6,5 mm pracovní zdvih, 100N, otv/zav | 24 V AC | M5410C1001 |
| | | 230 V | M5410L1001 |
|  | M4450A Termoelektrický pohon | | |
| | 6,5 mm pracovní zdvih, otv/zav | 230 V | M4450A1009 |
|  | M8450A Termoelektrický pohon | | |
| | 6,5 mm pracovní zdvih, otv/zav | 24 V AC | M8450A1000 |
|  | M6410 Servopohon řízený 3-bodově | | |
| | 6,5 mm pracovní zdvih, 180N, 3-bodový | 24 V AC | M6410L2023 M6410L4029 |
| | | 230 V | M6410C2023 M6410C4029 |
| | | | |
|  | M7410C Servopohon řízený 3-bodově | | |
| | 6,5 mm pracovní zdvih, 180N, 3-bodový | 24 V AC | M7410C1007 |
|  | M7410E Servopohon 0/2 - 10 V | | |
| | 6,5 mm pracovní zdvih, 180N, analogový (ruční ovládání a koncové spínače podle typu) | 24 V AC | M7410E1002 M7410E2026 M7410E4022 |
| | | | |
| | | | |

Přehled šroubení

| | | | | |
|---|--|-------------------------------------|------|---------------|
|  | ASV-CS-xx-F-C Přípojovací sada pro ventily s kónickým těsněním kompresní šroubení - obsahuje převlečnou matici a prsteneček | b = G 1/2, e = 15 mm | DN15 | ASV-CS-15-F-C |
| | | b = 1 1/8 x 14 BS 84, e = 22 mm | DN20 | ASV-CS-20-F-C |
|  | ASV-CS-xx-S-C Přípojovací sada pro ventily s kónickým těsněním pájecí šroubení - obsahuje převlečnou matici a pájecí vsuvku | b = G 1/2, f = 12 mm | DN15 | ASV-CS-15-S-C |
| | | b = 1 1/8 x 14 BS 84, f = 15 mm | DN20 | ASV-CS-20-S-C |
|  | ASV-CS-xx-O-C Přípojovací sada pro ventily s kónickým těsněním závitové šroubení - obsahuje převlečnou matici a vsuvku s vnějším závitem | b = G 1/2, g = R 3/8" | DN15 | ASV-CS-15-O-C |
| | | b = 1 1/8 x 14 BS 84, g = R 1/2" | DN20 | ASV-CS-20-O-C |
| | | b = G 1 1/4 g = R 1" | DN25 | ASV-CS-25-O-C |
|  | ASV-CS-xx-S-F Přípojovací sada pro ventily s plochým těsněním pájecí šroubení - obsahuje převlečnou matici, pájecí vsuvku a těsnící kroužek | b = G 1/2, f = 12 mm | DN15 | ASV-CS-15-S-F |
| | | b = G 3/4 f = 15 mm | DN20 | ASV-CS-20-S-F |
|  | ASV-CS-xx-O-F Přípojovací sada pro ventily s plochým těsněním závitové šroubení - obsahuje převlečnou matici, vsuvku s vnějším závitem a těsnící kroužek | b = G 1/2, g = R 3/8" | DN15 | ASV-CS-15-O-F |
| | | b = G 3/4 g = R 1/2" | DN20 | ASV-CS-20-O-F |
| | | b = G 1 1/4 g = R 1" | DN25 | ASV-CS-25-O-F |

Pozn.: pro VDE jsou zapotřebí 2 přípojovací sady
 pro VXE jsou zapotřebí 3 přípojovací sady
 pro VYE jsou zapotřebí 4 přípojovací sady