

Zdvihové ventily Centra VDE...M/VXE...M

2-cestné a 3-cestné ventily PN16

tlakově vyvážené

POUŽITÍ

Tyto zdvihové ventily se používají v kombinaci s elektrickými zdvihovými servopohony k regulaci průtoku topné nebo chladicí vody do fan-coilových jednotek a malých výměníků, nebo např. v cirkulačních okruzích ke směšování na ekvitemní teplotu.

Jsou vybaveny tlakově vyváženou kuželkou, a tedy je jejich uzavírací tlak stejný jako tlak v systému.

HLAVNÍ RYSY

- tlakově vyvážené
- standardní vnější závity, připojení těsněním na plochu
- velký výběr připojovacích šroubení
- plastová krytka pro manuální přestavení polohy
- snadná montáž pohonu – připojení závitem M30 x 1,5



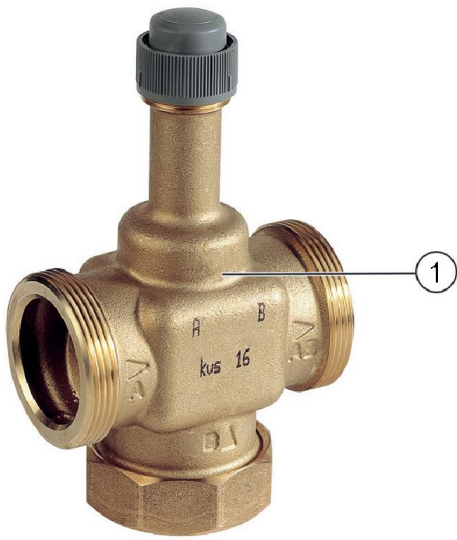
VDE

VXE

TECHNICKÉ ÚDAJE

Médium	
médium:	voda, obsah glykolu do 50% odpovídající VDI 2035
Provozní teplota	
DN25 - DN40:	2...130°C
Připojení/velikosti	
velikosti ventilových těles:	DN25 - DN40
připojení pohonu:	M30 x 1,5 mm
Specifikace	
typy:	2-cestný: VDE 3-cestný: VXE
způsob ovládní všech typů:	pohyb dřívku z ventilu (nahoru) : 2-cestný : zavírá A – B 3-cestný : zavírá A - AB
zdvih:	6.5 mm
regulační rozsah:	50:1
tlaková třída:	PN 16
netěsnost:	≤ 0.05 % kvs
charakteristiky:	A – B, A – AB ... lineární B – AB ... lineární

KONSTRUKCE

Přehled	díly	materiály
	1	tělo ventilu mosaz korozi-odolná
	nezobrazené díly:	
	dřík	nerezová ocel
	kuželka	mosaz, těsnění EPDM

POPIS FUNKCE

Doporučujeme montovat všechny typy ventilů do vratného potrubí. Překročí-li Δp na ventilu hodnotu 60 kPa, věnujte patřičnou pozornost možnosti zvýšené hlučnosti.

Vestavěná pružina uzavírá ventil (cesty A – B a A – AB).

Ventily jsou dodávány s našroubovanou plastovou krytkou, která slouží k ručnímu ovládní ventilu a k ochraně dříku.

Ventil tedy umožňuje částečné otevření pro účely napuštění soustavy nebo temperaci během fáze výstavby budovy, a to bez použití pohonu.

Ventily se v automatickém režimu ovládají malými elektrickými servopohony.

MONTÁŽNÍ POKYNY

Montáž

Při instalaci ventilu je zapotřebí dodržet správný směr proudění. Ventil nesmí být namontován tak, aby pohon směřoval dolů.

Plastová krytka smí být z ventilu sejmuta jen tehdy, je-li na něj místo ní uchycen pohon. Ventil instalujte tak, aby v něm nevznikalo vnitřní prnutí.

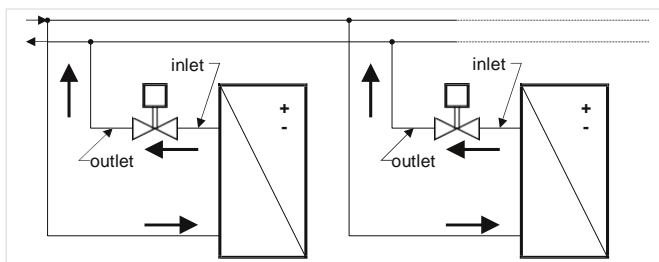
Utahovací moment šroubení je 25 až 30Nm.

Součástí dodávky ventilu je montážní návod.

VDE ventily (2-cestné)

Směr proudění vždy z portu A do portu B

Port B: výstup



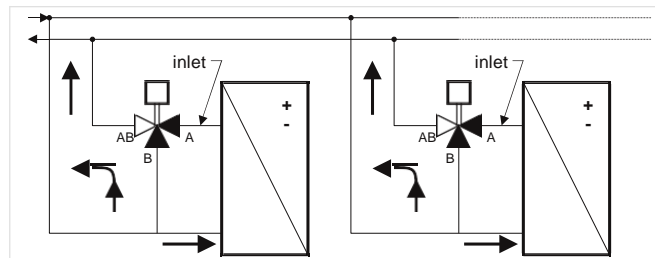
VXE ventily (3-cestné)

Tyto ventily se většinou používají ve směšovací funkci, tedy:

Port AB: celkový výstup

Port A: regulovaný vstup

Port B: vstup obtoku



TECHNICKÉ VLASTNOSTI

Uzavírací tlaky v kPa

VDE ventily (2-cestné)

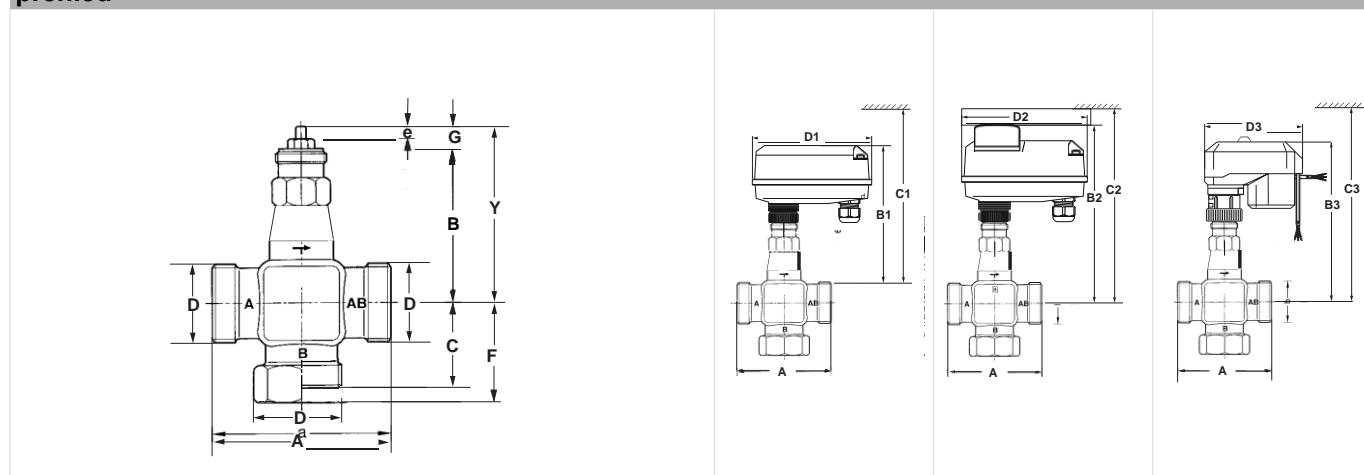
pohon		velikost ventilu		
typ	síla	DN25	DN32	DN40
M6410C M6410L M7410C M7410E	300 N	1600 kPa	1200 kPa	1000 kPa
ML6435B ML7430E ML7435E	400 N	1600 kPa	1200 kPa	1000 kPa

VXE ventily (3-cestné)

pohon		velikost ventilu		
typ	síla	DN25	DN32	DN40
M6410C M6410L M7410C M7410E	300 N	600 kPa	300 kPa	-
ML6435B ML7430E ML7435E	400 N	1600 kPa	1200 kPa	1000 kPa

ROZMĚRY

přehled



DN	D	A	B	C	F	G	vrchol dříku (ventil v uzavřené poloze)	zdvih	ML7435E ML6435B			ML7430E			M6410C M6410L M7410C M7410E		
							Y		e	B1	C1	D1	B2	C2	D2	B3	C3
25	G 1 1/2"	105	92	53	62	18	200	6.5	173	253	126	189	269	126	179	259	109
32	G 2"	105	92	53	62				173	253	126	189	269	126	179	259	109
40	G 2 1/4"	130	98	65	77				179	259	126	195	275	126	185	265	109

Pozn.: Všechny rozměry jsou v milimetrech, pokud není uvedeno jinak.

OBJEDNACÍ ČÍSLA

Následující tabulka obsahuje veškeré informace, potřebné k objednání Vámi vybraného ventilu. V objednávce vždy uveďte typ a objednací číslo ventilu, příslušenství nebo náhradního dílu.

Skladba objednacího čísla zdvihového ventilu

VD	E	25	B	4.0	M
zdvihové ventily	závit	DN (mm)	PN (bar)	k_{vs} -hodnota	provedení
VD = 2-cestné malé VX = 3-cestné malé	E = vnější	25 32 40	B = 16	4.0 6.3 10 16 25	M = regulační FS = těsnění na plochu

VDE 2-cestné malé zdvihové ventily, těsnění na plochu

DN	připojení	k_{vs} -hodnota	tlaková třída	popis	objednací č.
25	vnější závit	4.0	PN16	2-cestný zdvihový ventil, vnější závit, DN25, PN16, k_{vs} 4.0, regulač.	VDE25B4.0M
25		6.3	PN16	2-cestný zdvihový ventil, vnější závit, DN25, PN16, k_{vs} 6.3, regulač.	VDE25B6.3M
25		10	PN16	2-cestný zdvihový ventil, vnější závit, DN25, PN16, k_{vs} 10, regulač.	VDE25B10M
32		16	PN16	2-cestný zdvihový ventil, vnější závit, DN32, PN16, k_{vs} 16, regulač.	VDE32B16M
40		25	PN16	2-cestný zdvihový ventil, vnější závit, DN40, PN16, k_{vs} 25, regulač.	VDE40B25M

VXE 3-cestné malé zdvihové ventily, těsnění na plochu

DN	připojení	k_{vs} -hodnota	tlaková třída	popis	objednací č.
25	vnější závit	4.0	PN16	3-cestný zdvihový ventil, vnější závit, DN25, PN16, k_{vs} 4.0, regulač.	VXE25B4.0MFS
25		6.3	PN16	3-cestný zdvihový ventil, vnější závit, DN25, PN16, k_{vs} 6.3, regulač.	VXE25B6.3MFS
25		10	PN16	3-cestný zdvihový ventil, vnější závit, DN25, PN16, k_{vs} 10, regulač.	VXE25B10MFS
32		16	PN16	3-cestný zdvihový ventil, vnější závit, DN32, PN16, k_{vs} 16, regulač.	VXE32B16MFS
40		25	PN16	3-cestný zdvihový ventil, vnější závit, DN40, PN16, k_{vs} 25, regulač.	VXE40B25MFS

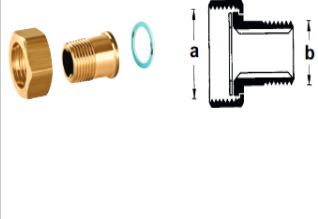
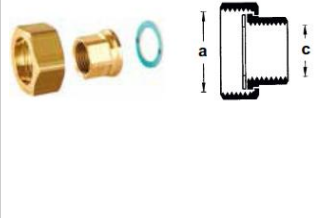
Příslušenství

Přehled vhodných pohonů

zdvih ventilu	řídící signál		napájení	objednací č.
	3-bodový (napájení 230 V AC nebo 24 V AC)	0...10 V (napájení 24 V AC)		
6.5 mm	M6410C M6410L M7410C ML6435B	M7410E ML7430E ML7435E		
	M7410C	Servopohon řízený 3-bodově zdvih 6.5 mm, síla 300 N	24 V AC	M7410C1015
	M6410	Servopohon řízený 3-bodově zdvih 6.5 mm, síla 300 N, ruční ovládání zdvih 6.5 mm, síla 300 N, ruční ovládání, 2 polohové spínače zdvih 6.5 mm, síla 300 N, ruční ovládání zdvih 6.5 mm, síla 300 N, ruční ovládání, 2 polohové spínače	24 V AC 230 V AC	M6410C2031 M6410C4037 M6410L2031 M6410L4037
	M7410E	Servopohon 0/2 - 10 V zdvih 6.5 mm, síla 300 N zdvih 6.5 mm, síla 300 N, ruční ovládání zdvih 6.5 mm, síla 300 N, ruční ovládání, 2 polohové spínače	24 V AC	M7410E1028 M7410E2034 M7410E4030
	ML6435B	Servopohon řízený 3-bodově (havarijní poloha) zdvih 6.5 mm, síla 400 N, vratná pružina	24 V AC 230 V AC	ML6435B1008 ML6435B1016
	ML7430E	Servopohon 0/2 - 10 V zdvih 6.5 mm, síla 400 N, ruční ovládání	24 V AC	ML7430E1005
	ML7435E	Servopohon 0/2 - 10 V (havarijní poloha) zdvih 6.5 mm, síla 400 N, vratná pružina	24 V AC	ML7435E1004

Skladba objednáčích čísla příslušenství ventilu

ASV	-CS	-25	-O	-F
příslušenství pro ventily a pohony	rozsah	DN	typ připojení	typ těsnění
ASV = příslušenství pro ventily a pohony	CS = přípojovací sada	25 32 40	O = vnější závit I = vnitřní závit	F = na plochu

	ASV-CS-xx-O-F	Sada těsnění na plochu skládá se z jedné převlečné matice, jedné koncovky s vnějším závitem a jednoho těsnění		
		a = G1 ¹ / ₂ " b = R1"	DN25	ASV-CS-25-O-F
		a = G2" b = R1 ¹ / ₄ "	DN32	ASV-CS-32-O-F
		a = G2 ¹ / ₄ " b = R1 ¹ / ₂ "	DN40	ASV-CS-40-O-F
	ASV-CS-xx-I-F	Sada těsnění na plochu skládá se z jedné převlečné matice, jedné koncovky s vnitřním závitem a jednoho těsnění		
		a: G1 ¹ / ₂ " c: Rp1"	DN25	ASV-CS-25-I-F
		a: G2" c: Rp1 ¹ / ₄ "	DN32	ASV-CS-32-I-F
		a: G2 ¹ / ₄ " c: Rp1 ¹ / ₂ "	DN40	ASV-CS-40-I-F

Poznámka: k VDE ventilu jsou zapotřebí 2 přípojovací sady, k VXE ventilu jsou zapotřebí 3 přípojovací sady