



Braukmann V5001S Kombi-S

Uzavírací ventil

POUŽITÍ

Uzavírací ventil V5001S Kombi-S se používá pro uzavírání potrubí v otopných nebo chladících soustavách, a to v bytových nebo komerčních objektech. Lze jej instalovat jak do přívodního, tak do vratného potrubí.

Pokud je ventil nainstalován do přívodu, lze jej použít také pro připojení impulsního potrubí (kapiláry) automatického vyvažovacího ventilu V5001P Kombi-Auto.

HLAVNÍ RYSY

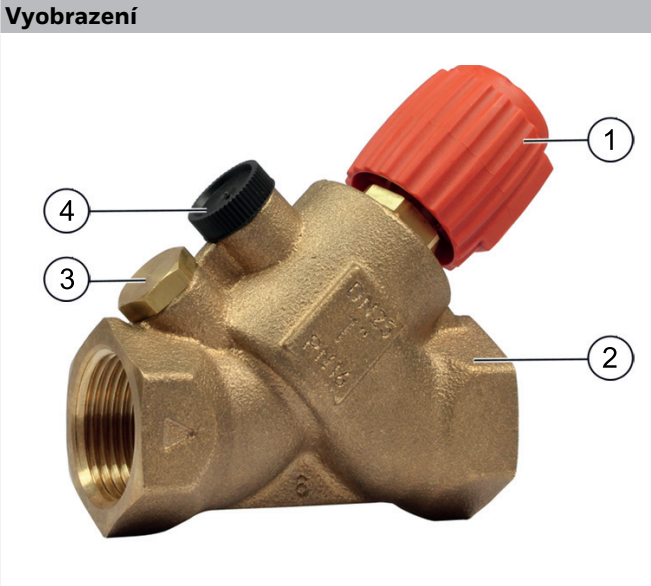
- Pevná, robustní konstrukce
- Široké rozsahy průtoku
- Izolační kryt součástí dodávky
- Příprava pro měření průtoku pomocí odběrných ventilů SafeCon™
- Dva měřicí rozsahy, jeden pro standardní průtok a j eden pro nízké průtoky



TECHNICKÉ PARAMETRY

Média	
Médium:	Voda nebo směs vody a glykolu, kvalita podle VDI 2035
pH-hodnoty:	8 - 9.5
Hodnoty tlaku	
Max. provozní tlak	max. 16 bar
Provozní teploty	
Voda:	-20 - 130 °C
Směs vody a glykolu:	-20 - 110 °C

KONSTRUKCE

Vyobrazení	Komponenty	Materiály	
	1	Ruční kolečko	Plast
	2	Tělo ventilu	Červený bronz, obsah olova <3%
	3	Spodní zátka	Mosaz
	4	Horní zátka	Plast
	Komponenty bez vyobrazení		
		Vložka ventilu	Mosaz
		Sedlové těsnění	Guma

PRINCIP FUNKCE

V5001S Kombi-S se instaluje jako uzavírací ventil do přívodního nebo vratného potrubí.

Identifikace ventilu

Každý ventil je označen následujícím způsobem:

- Objednací číslo a světlost DN natištěné na horní části ručního kolečka
- Objednací číslo a výrobní číslo na pravé straně těla ventilu
Světlost DN, velikost v palcích a tlaková třída PN na levé straně těla ventilu
- Šipky směru průtoku na obou vstupních stranách ventilu

Instalace

Kombi-S byl navržen jako partnerský ventil pro automatický vyvažovací ventil Kombi-Auto (regulátor tlakové diference). Umožňuje připojení impulsního potrubí (kapiláry) přívodního tlaku a tlakový odběr pro zařízení na měření diferenčního tlaku v případě potřeby. Impulsní potrubí (kapilára) a veškerá šroubení nezbytná pro připojení k ventilu Kombi-S jsou obsaženy v dodávce ventilu Kombi-Auto. Ventil Kombi-Auto je nutno objednat samostatně.

Všechny ventily musí být nainstalovány ve správném směru proudění, který je naznačen šipkou na obou stranách těla ventilu.

Měření průtoku a tlaku

Kombi-S může být vybaven odběrným ventilem s rychlým připojením SafeCon™ na zadní straně těla ventilu, který umožňuje připojení přístroje pro měření diferenčního tlaku, (například VM242 BasicMes-2).

Lze provádět následující měření:

- Průtok**
- Vysoký tlak: připojení ke Kombi-Auto
 - Nízký tlak: připojení ke Kombi-S
- Δ P Smyčky**
- Vysoký tlak: připojení ke Kombi-S
 - Nízký tlak: připojení ke Kombi-Auto

Odběrné ventily SafeCon™ s rychlým připojením nutné pro výše uvedená měření jsou k dispozici jako příslušenství – viz kapitola „Příslušenství“ níže. V závislosti na druhu požadovaného měření musí být nainstalovány na ventily Kombi-Auto a/nebo Kombi-S. Pokud není použit žádný ventil Kombi-S, pak musí být odběr pro měření tlaku v přívodu a jeho napojení na impulsní potrubí (kapiláru) zajištěno jinými prostředky.

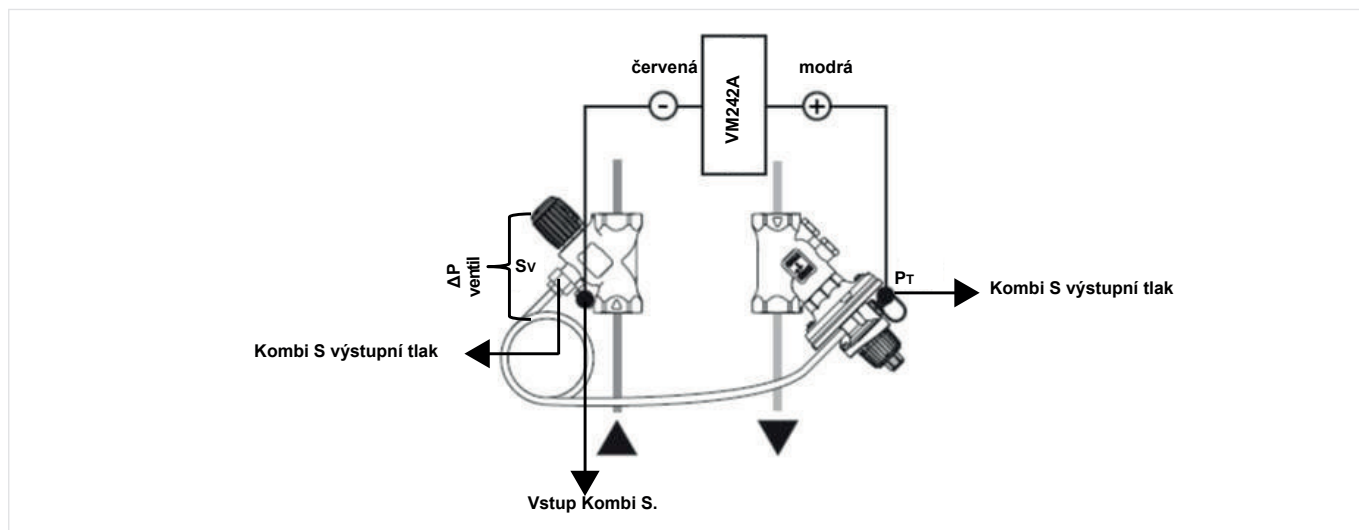
Měřicí přístroj BasicMes-2 lze přímo připojit na odběrné ventily SafeCon™ rychle a bezpečně, bez úniku média.

Měřicí body

Kombi-S má dva měřicí body. Měřicí bod A je při plně otevřeném ventilu. Měřicí bod B je při přibližně 25% zdvihu. Pro spolehlivé dosažení měřícího bodu B se vkládá mezi ruční kolečko a tělo ventilu adaptér VA5001A001 / VA5001A002. Poté je ventil uzavřen až tam, kam je to možné.

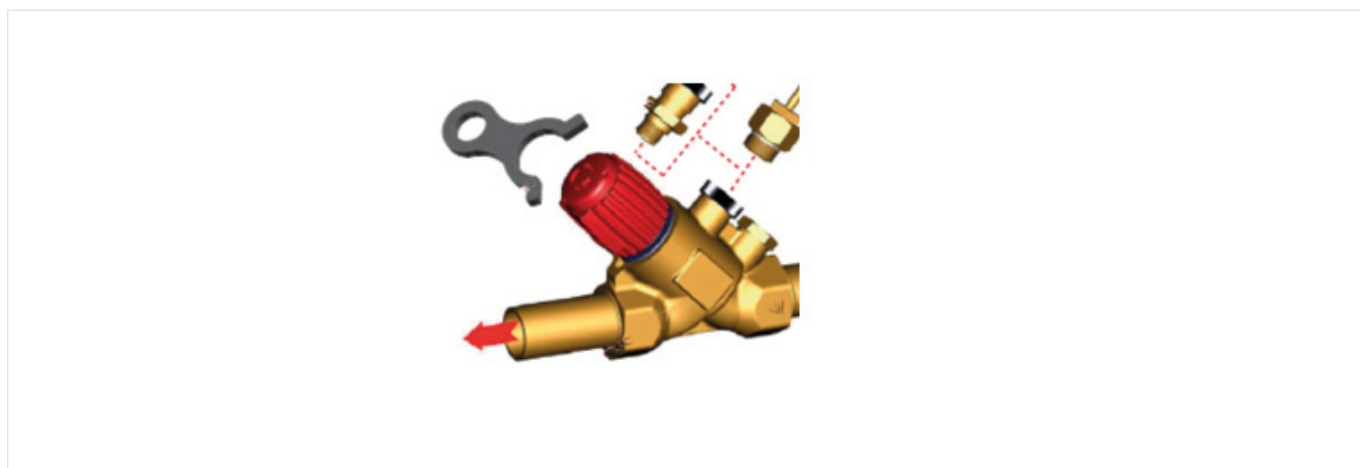
Měřicí bod B se používá v případě nízkých průtoků, kdy lze v měřícím bodě A jen obtížně získat stabilní signál.

Měření průtoku ve smyčce



Obr. 1 Průtok měřený pomocí Kombi S kv a ΔP na ventilu, při jeho plném otevření.

Adaptéry pro měření průtoku



DN velikost:	Normálová k_{VS} -hodnota:	Obj. č. ventilu:	Adaptér:	Snížená k_{VS} s adaptérem:
15	4.7	V5001SY2015	VA5001A001	1.9
20	8.1	V5001SY2020		2.7
25	10.7	V5001SY2025		4.1
32	23.3	V5001SY2032	VA5001A002	8.1
40	35.3	V5001SY2040		8.4
50	48.8	V5001SY2050		9.1

PŘEVOZ A SKLADOVÁNÍ

Díly uchovávejte v původním obalu a krátce před použitím je rozbalte.

Během přepravy a skladování platí následující parametry:

Parametr	Hodnota
Ovzduší:	čisté, suché a bezprašné
Min. teplota okolí:	-20 °C
Max. teplota okolí:	65 °C

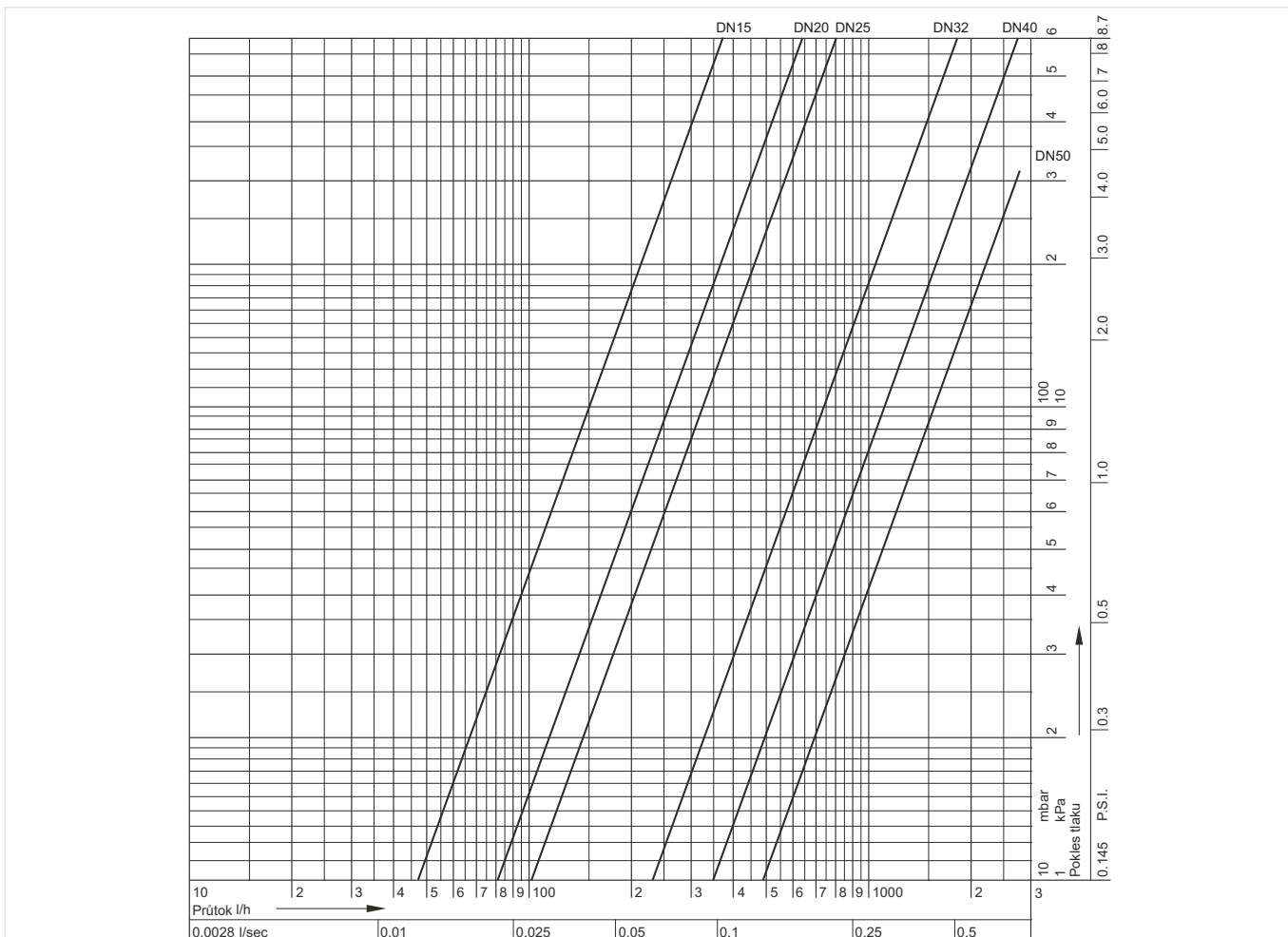
POKYNY PRO INSTALACI

Příklad instalace



TECHNICKÁ CHARAKTERISTIKA

Průtokový diagram



Obr.2 Průtokový diagram V5001S Kombi-S

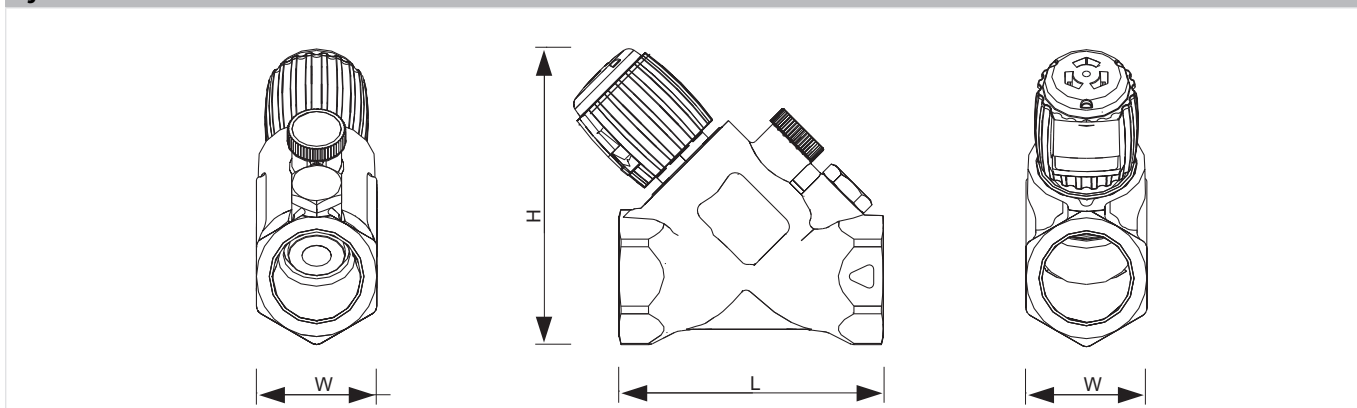
ROZMĚRY A INFORMACE PRO OBJEDNÁNÍ

Následující tabulky obsahují veškeré informace, potřebné k objednání položky podle Vašeho výběru. Při objednávání vždy uveďte typ a objednací číslo.

Obsah dodávky

- Uzavírací ventil Kombi-S
- Izolační plášť
- Pokyny k instalaci a nastavení

Vyobrazení



Pohled zepředu

Pohled z boku

Pohled zezadu

DN	k_{vs} (C_{vs})- hodnota	T	Bez izolačního krytu			S izolačním krytem			Hmotnost	Obj. č.
			L	W	H	L	W	H		
15	4.7	Rp 1/2"	102	35	89	133	84	122	0.5 kg	V5001SY2015
20	8.1	Rp 3/4"	101	40	95	130	93	125	0.7 kg	V5001SY2020
25	10.7	Rp 1"	105	41	101	140	104	136	0.8 kg	V5001SY2025
32	23.3	Rp 1 1/4"	140	56	135	171	113	167	1.6 kg	V5001SY2032
40	35.3	Rp 1 1/2"	146	66	140	176	126	174	1.9 kg	V5001SY2040
50	48.8	Rp 2"	158	78	154	200	147	190	2.8 kg	V5001SY2050

Pozn.: Všechny rozměry jsou uvedeny v mm, pokud není uvedeno jinak

Pozn.: V5001P Kombi-Auto s vnitřními závity podle DIN 2999 (ISO7)

PŘÍSLUŠENSTVÍ

	Popis	Rozměr	Obj. č
	VM242A BasicMes-2 přenosný měřicí přístroj Pozn.: Pro připojení VM241 BasicMes na SafeCon™ měřicí porty ventilů objednejte separátně měřicí adaptér VA3600C001.		
	Měřicí přístroj je dodáván v kufru s příslušenstvím.	Pro všechny velikosti	VM242A0101
	VS5501 Uzavírací ventil pro kapiláru		
		Pro všechny velikosti	VS5501A008
	VS2600 Náhradní sada 2 tlakových odběrů G¹/₄\"		
		Pro všechny velikosti	VS2600C001
	VA5001 Měřicí adaptér pro nízké průtoky Zesílení měřicího signálu při nízkém průtoku Pozn.: Pro měření nízkého průtoku doporučujeme použít měřicí adaptér VA5001A. Jedná se o uzavření partnerského ventilu V5001SY do definované polohy pro měření nízkého průtoku B na ventilu V5001S, další podrobnosti najdete v technickém listu ventilu V5001S.		
		DN15 - DN25	VA5001A001
		DN32 - DN50	VA5001A002
	VA5032A Vypouštěcí adaptér pro připojení SafeCon™ Slouží k vypouštění vody přes měřicí odběr SafeCon na vyvažovacích ventilech		
		Pro všechny velikosti	VA5032A001

Náhradní díly

Vyobrazení	Popis	Rozměr	Obj. č.
	1 Náhradní vložky		
		DN15	V5001SZ2015
		DN20	V5001SZ2020
		DN25	V5001SZ2025
		DN32	V5001SZ2032
		DN40	V5001SZ2040
		DN50	V5001SZ2050
	2 Izolační kryt		
		DN15	VA2510D015
		DN20	VA2510D020
		DN25	VA2510D025
		DN32	VA2510D032
		DN40	VA2510D040
		DN50	VA2510D050