



Braukmann V4250

Vzorkovací ventil Alwa s ručním kolečkem

Odběrový ventil pro chemickou a mikrobiologickou analýzu

POUŽITÍ

Vzorkovací ventil určený k odběru vzorků pitné a bazénové vody pro chemickou a mikrobiologickou analýzu.

Dodavatelé pitné vody určené pro veřejné využití musí podle německých předpisů TrinwV §§4, 14 (6) a 19 (7) a dodatku 4 provádět pravidelnou roční kontrolu vody za účelem prevence před výskytem Legionely.

Místa odběru pro kontrolu případné kontaminace vody jsou určena normou.

HLAVNÍ VLASTNOSTI


- Lze dovybavit jakoukoli armaturou Alwa F / KFR / R od DN15 po DN80
- Tělo ventilu a výstupní koleno mohou být natočeny v rozsahu 360°, což umožňuje montáž v jakémkoli směru
- Vypouštěné množství může být regulováno a ventil může být uzavřen pomocí imbusového klíče
- Certifikace na odběr vzorků dle VDI 6023
- Umožňuje uplatnění správného postupu při odběru vzorků
- Vzorkovací ventil pro všechny typy odběrů
- Odběr pro všechny analýzy z jednoho místa
- Možnost vodorovné a svislé montáže
- Zařízení pro odběr vzorků se snadno obsluhuje a lze jej sterilizovat plamenem
- Výstupní koleno z trvanlivé ušlechtilé oceli zajišťuje rovný proud napouštěného vzorku
- Tělo ventilu a části přicházející do styku s médiem jsou z červeného bronzu
- Vysoce kvalitní a hygienické EPDM těsnění schválené pro účel ventilu



TECHNICKÉ PARAMETRY

Média	
Médium:	Vzorkovací ventil byl vyvinut k odběru vzorků studené a teplé pitné vody, bazénové vody a vody určené k osobní hygieně. Vzorkovací ventil by měl být používán k analýze případné kontaminace vody Legionelou v určených místech systémů pitné vody.
Hodnoty tlaku	
Jmenovitý tlak:	PN16
Pracovní teploty	
Max. teplota pracovního média:	90°C

KONSTRUKCE

Přehled	Komponenty	Materiály	
	1	Ruční kolečko	Plast
	2	Tělo ventilu	Červený bronz
	3	Výstupní potrubí	Nerezová ocel
	Neznázorněné komponenty:		
		Kuželka	Červený bronz
		Matice	Mosaz odolná proti odzinkování
		Pouzdro matice	Mosaz odolná proti odzinkování
	Ochranný kryt	Plast	
	Těsnění	EPDM	

POPIS FUNKCE

Dodavatelé pitné vody pro veřejné využití jsou povinni provádět jednou za rok testy na výskyt Legionely.

V systému pitné vody často nejsou vhodné ventily pro odběr vzorků, takže odběr vzorků trvá zbytečně dlouho a nelze jej vždy provést správně.

Vzorkovací ventil může být namontován vodorovně nebo svisle na uzavírací ventily řady Alwa F/KFR/R, nebo být instalován na potrubní systém jiným způsobem.

Po montáži je vhodné dezinfikovat výstupní nerezové potrubí plamenem. Průtok vzorku může být regulován a ventil může být uzavřen imbusovým klíčem.

Vzorek se odebírá pod ventilem – tvar výstupního potrubí zabraňuje rozstříku vzorku.

Nerezové výstupní potrubí může být po odběru pootočeno do jiné polohy, aby nepřekáželo v prostoru.

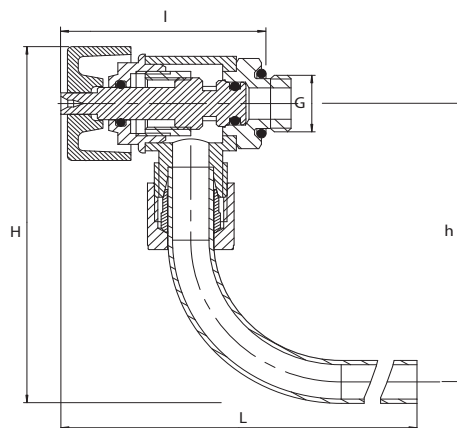
INSTALAČNÍ POKYNY

Požadavky na nastavení

- Umístění místa odběru vzorků musí určit osoba provádějící odběr vzorků. Odběrová místa v systému pitné vody musí být vyznačena ve vzorkovacím plánu.
- Vzorkovací ventil lze namontovat vodorovně nebo svisle na jakýkoli ventil s přípojovacím místem pro odběr.
- Před montáží vzorkovacího ventilu se ujistěte, že vodovodní potrubí není natlakováno.
- Těleso ventilu je utaženo pouze v uzavřené poloze kvůli možnosti vyrovnání ventilu do správné polohy během instalace.
- Po montáži zkontrolujte ventil, aby byl uzavřený.

ROZMĚRY

Přehled



Parametry		Hodnoty	
velikost připojení:	DN	6	10
Rozměry:	G	1/4"	3/8"
	L	153.5	153.5
	l	44	44
	H	82.8	82.8
	h	64.8	64.8

Pozn.: Všechny rozměry v mm, pokud není uvedeno jinak.

INFORMACE PRO OBJEDNÁNÍ

Následující tabulky obsahují veškeré informace, potřebné k objednání položky podle Vašeho výběru. Při objednávání vždy uveďte typ a objednací číslo.

Možnosti

Ventil je k dispozici v následujících velikostech: DN6 a DN10

- standard
- není dostupný

		V4250A008P	V4250A010P
Typ připojení:	Vzorkovací ventil s ručním kolečkem, velikost připojení G 1/4 určen pro ventily do DN25	•	-
	Vzorkovací ventil s ručním kolečkem, velikost připojení G 3/8 určen pro ventily od DN32 do DN80	-	•



Vyrobeno pro a jménem společnosti
Pittway Sàrl, La Pièce 4, 1180
Rolle, Švýcarsko
autorizovaným zástupcem
Ademco CZ s.r.o.

Pro více informací
www.resideo.cz
Ademco CZ s.r.o.
Tuřanka 1236/96
627 00 Brno-Slatina