



## V2471

### Verafix-VK

H-Bloky pro otopná tělesa typu ventil-kompakt s možností přednastavení a vypouštění

#### POUŽITÍ

Verafix-VK V2471 jsou regulační a uzavírací šroubení pro otopná tělesa typu ventil - kompakt s integrovaným termostatickým ventilem s roztečí připojovacího potrubí 50 mm. Jsou osazena ventilovou vložkou Verafix společnosti Resideo, která umožňuje regulaci Kv hodnoty přednastavením a uzavření pomocí imbusového klíče. Umožňuje také vypouštění a plnění topného tělesa pomocí speciálního adaptéru (viz příslušenství). Vložka Verafix je chráněna mosaznou krytkou se sekundárním pojistným PTFE těsněním.

Šroubení je k dispozici v rohovém (připojení ze stěny) nebo přímém (připojení z podlahy) provedení s následujícími možnostmi připojení otopného tělesa.

- Y15: Pro otopná tělesa s připojením G<sup>3</sup>/<sub>4</sub>" Euroconus podle EN 16313 a nebo pomocí dvojité vsuvky (niplu) pro otopná tělesa s vnitřním závitem G<sup>1</sup>/<sub>2</sub>".
- X20: Pro otopná tělesa s vnějším závitem G<sup>3</sup>/<sub>4</sub>" a plochým těsněním a s použitím těsnícího konusu pro otopná tělesa s připojením G<sup>3</sup>/<sub>4</sub>" Euroconus podle EN 16313.

Na straně potrubí má V2471 Verafix-VK připojení G<sup>3</sup>/<sub>4</sub>" Euroconus.

#### HLAVNÍ RYSY

- Přednastavení průtoku pomocí regulační vložky za provozu pro vyvážení topného tělesa
- Uzavírání pomocí imbusového klíče 4 mm
- Šroubení může být protékáno oběma směry bez vlivu na hodnoty kv
- Vypouštění a plnění - vypouštěcí adaptér Verafix je k dispozici jako příslušenství
- Robustní tělo z poniklované kované mosazi
- Připojení k potrubí pomocí vnějšího závitu 3/4" vhodného pro měděné, ocelové, plastové a vícevrstvé trubky
- Standardní připojení na straně topného tělesa, s náhradními díly kompatibilními s řadami V2461, V2464ED, V2471, V2473ED, V2474ED, V2495 a V2496.



#### TECHNICKÉ ÚDAJE

<b>Média</b>	
Médium:	Voda nebo směs glykolu a vody podle VDI 2035
pH-hodnota:	8 - 9.5
<b>Velikosti / připojení</b>	
Otopné těleso:	G <sup>1</sup> / <sub>2</sub> " vnitřní závit G <sup>3</sup> / <sub>4</sub> " vnější závit a Euroconus podle EN 16313 G <sup>3</sup> / <sub>4</sub> " vnější závit a ploché těsnění
Potrubí:	G <sup>3</sup> / <sub>4</sub> " Euroconus podle EN 16313
<b>Provozní teploty</b>	
Min. provozní teplota média:	-10 °C nemrzoucí
Max. provozní teplota média:	130 °C
<b>Hodnoty tlaku</b>	
Max. pracovní tlak:	PN10, 10 bar (1000 kPa)
Max. diferenční tlak:	1 bar (100 kPa)
<b>Další informace</b>	
Průtok - hodnoty kv (cv):	Přímý: 1.25* Rohový: 1.4*

\* při 1 bar Δp

## KONSTRUKCE

Vyobrazení	Komponenty	Materiál
	<b>1</b> Ventilová vložka pro vypouštění	Mosaz
	<b>2</b> Regulační a uzavírací kuželka	
	<b>3</b> Tělo ventilu	
	<b>4</b> Připojení otopného tělesa	
	<b>5</b> Převlečná matice	
	<b>6</b> Ochranná těsnicí krytka	
	<b>7</b> G <sup>3</sup> / <sub>4</sub> " na 1/2" dvojitá vsuvka (nippl)	PTFE
	<b>8</b> Sekundární pojistné těsnění	
	<b>9</b> O-kroužek	EPDM

### PRINCIP FUNKCE

V2471 Verafix-VK H-bloky jsou praktické připojovací ventily pro kompaktní radiátory se spodním připojením s roztečí 50 mm.

Umožňují uzavření a demontáž radiátoru, například z důvodu nového nátěru, dále přesné nastavení hodnoty kVS pro statické vyvážení radiátoru v rámci dvoutrubkového topného okruhu.

Průtok se nastavuje pomocí imbusového klíče o průměru 4mm otáčením vřetena na regulačním ventilu. Vztah mezi počtem otáček a průtokem je znázorněn v průtokovém diagramu.

V2471 Verafix-VK H-bloky jsou vybaveny vložkou Verafix od společnosti Resideo, která umožňuje vypouštění a plnění radiátoru. K otevření a uzavření vypouštěcí vložky je zapotřebí speciální adaptér Verafix (viz. příslušenství). Tím se zabrání náhodnému opaření uživatelů.

### PŘEPRAVA A SKLADOVÁNÍ

Díly uchovávejte v původním obalu a vybalte je až těsně před použitím.

Při přepravě a skladování platí následující parametry:

Parametr	Hodnota
Prostředí	čisté, suché a bez prachu
Min. teplota okolí:	0 °C
Max. teplota okolí:	50 °C
Maximální relativní vlhkost okolního prostředí:	75 % *

\*nekondenzující

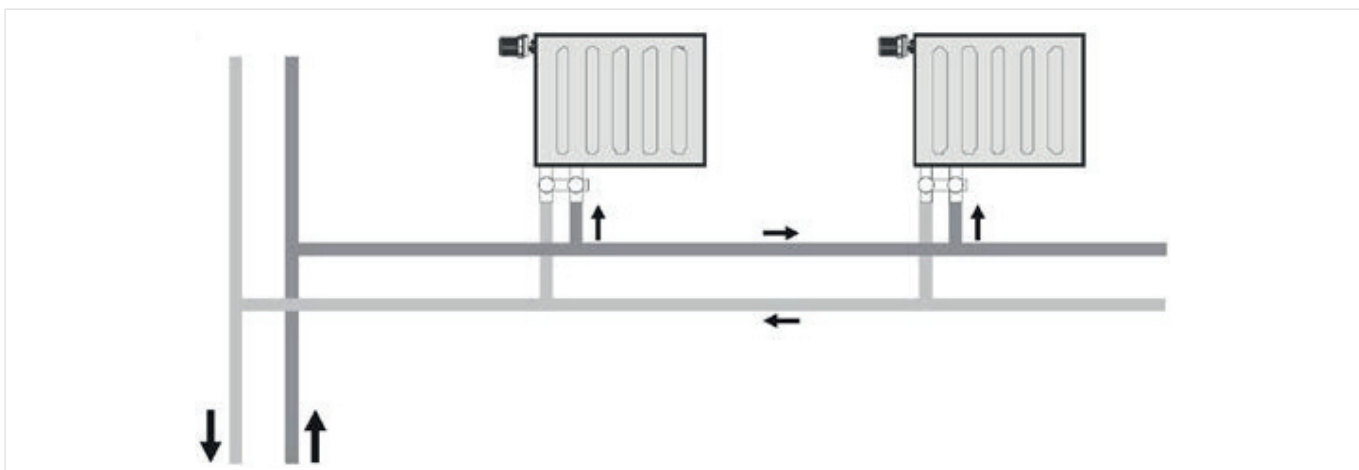
### MONTÁŽNÍ POKYNY

#### Požadavky na instalaci

- Aby se zabránilo usazování vodního kamene a korozi, měla by kvalita média odpovídat směrnici VDI 2035
- Všechna aditiva a maziva použitá pro ošetření topného média musí být vhodná pro těsnění EPDM
- Pro průmyslové a dálkové energetické systémy se prosím řiďte platnými předpisy VdTÜV a 1466/AGFW FW 510.
- Silně znečištěné stávající topné systémy je třeba před výměnou termostatických ventilů důkladně propláchnout.
- Topný systém musí být zcela odvzdušněn.
- Společnost Resideo ani její dceřiné společnosti vyrábějící produkty Honeywell Home nebudou akceptovat žádné reklamace ani náklady vyplývající z nedodržení výše uvedených pravidel.

## Příklad instalace

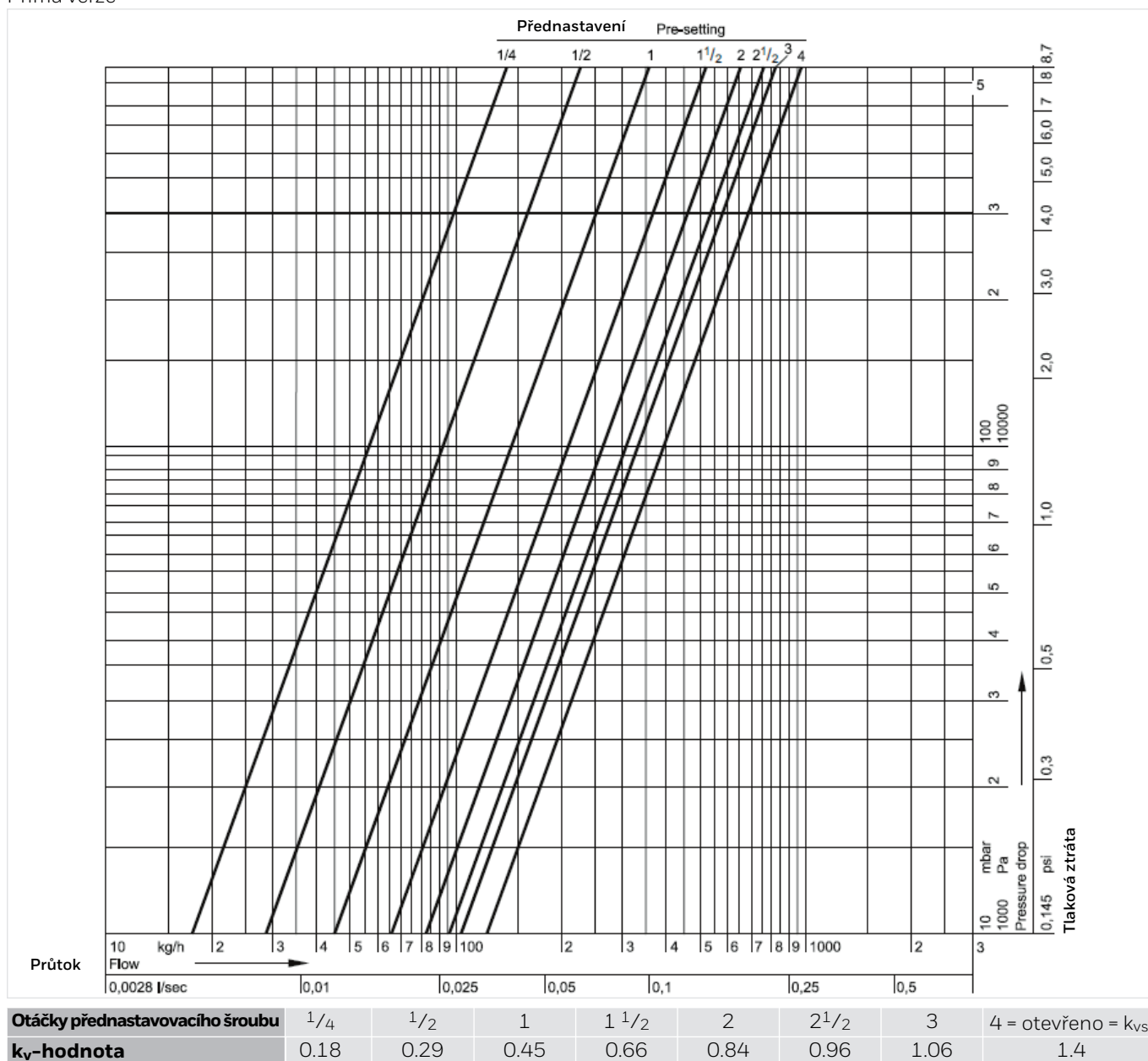
V2471 Verafix-VK lze namontovat na všechna otopná tělesa se spodním připojením - středovým, pravým či levým. Směr proudění média lze volit libovolně.



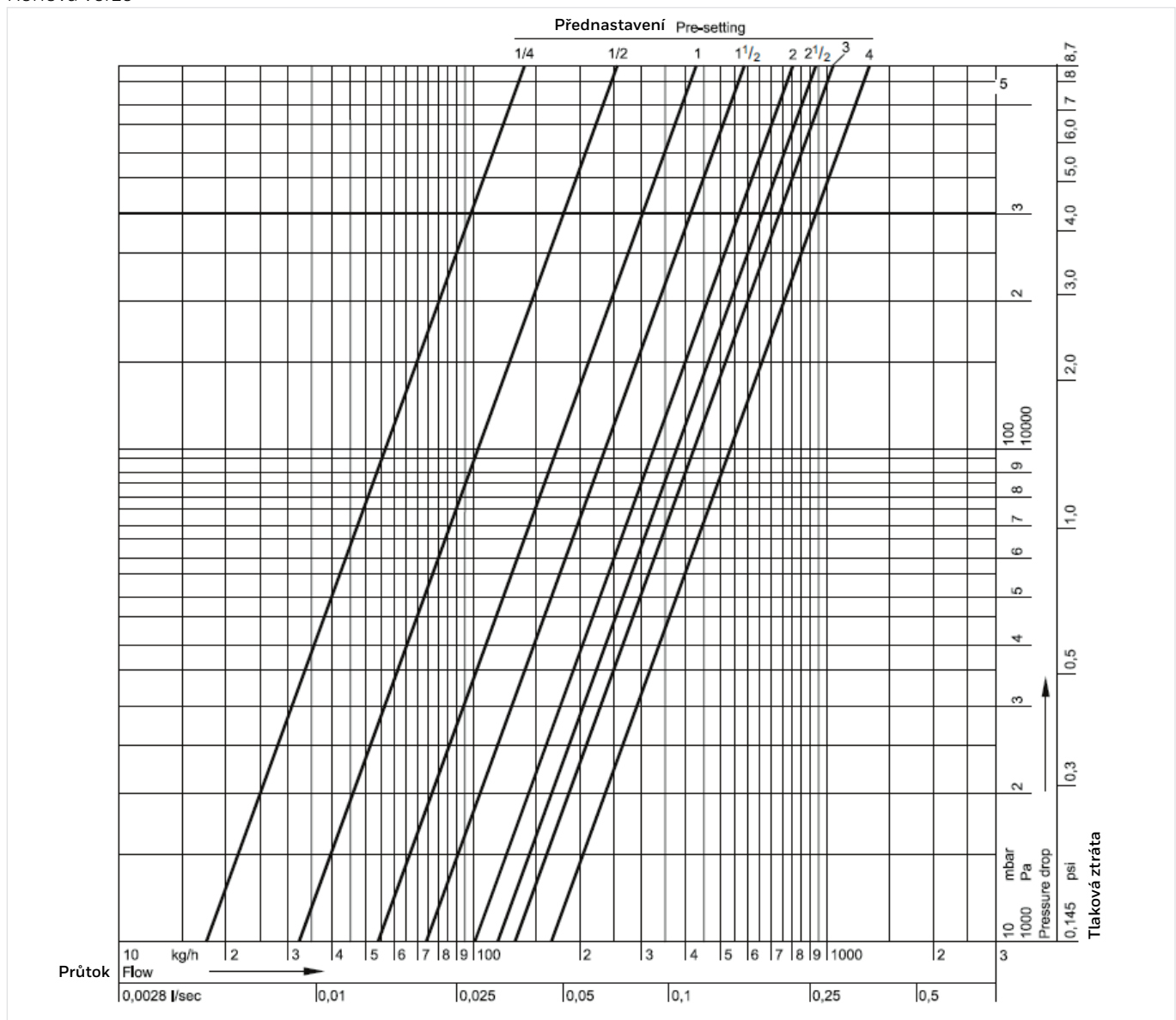
## TECHNICKÉ ÚDAJE

### Průtokový diagram

Přímá verze

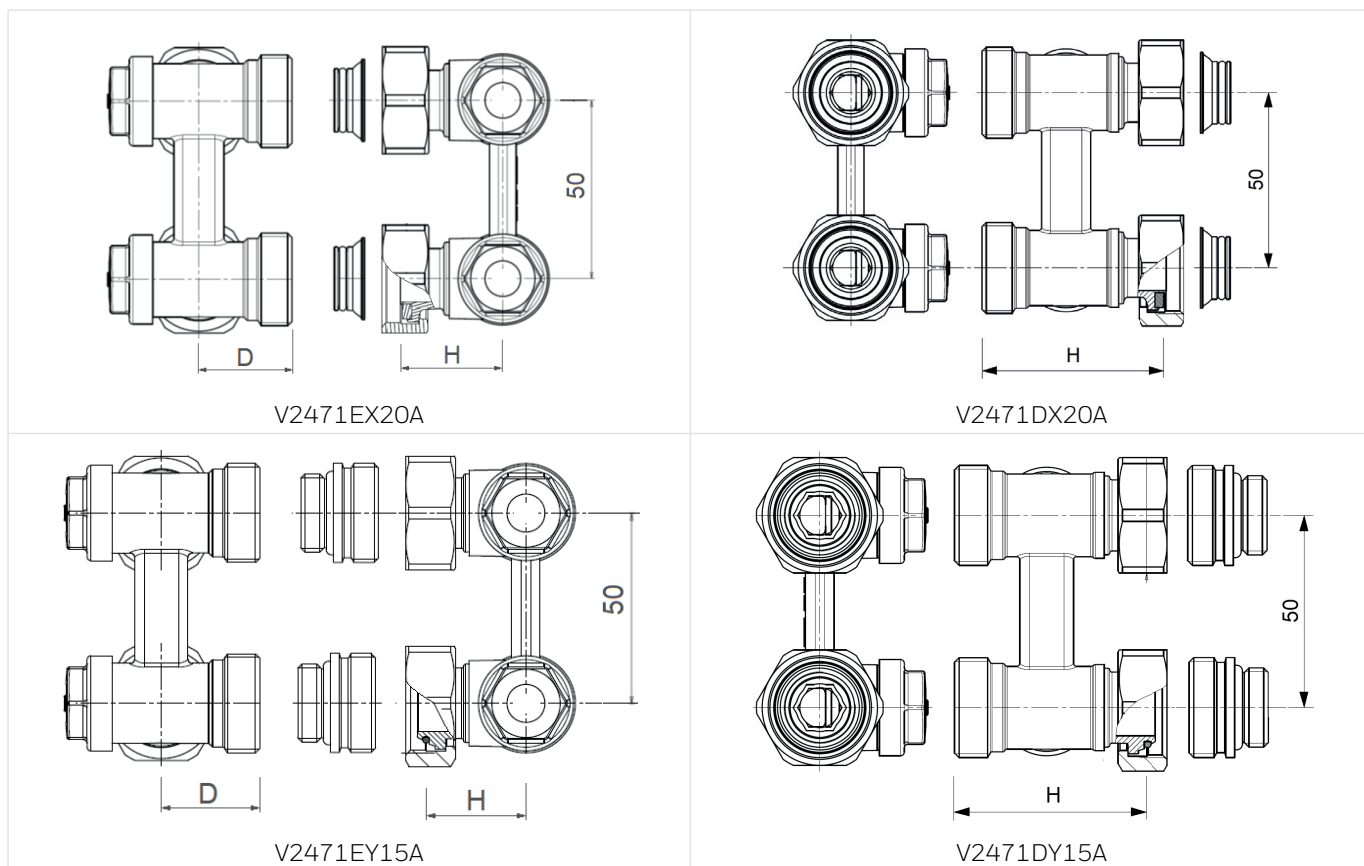


Rohová verze



<b>Otáčky přednastavovacího šroubu</b>	1/4	1/2	1	1 1/2	2	2 1/2	3	4 = otevřeno = k <sub>VS</sub>
<b>k<sub>v</sub>-hodnota</b>	0.18	0.33	0.55	0.77	1.03	1.20	1.34	1.4

## ROZMĚRY



Typ těla	Připojení potrubí	Připojení radiátoru	Redukční dvojitá vsuvka pro 1/2" vnitřní závit	Ploché těsnění s Euroconus adaptérem	H	D	Objednací číslo
Rohový (stěnové připojení)	3/4" ext. s Euroconusem	3/4" ext. s plochým těsněním	Ne	Ano	28	26	V2471EX20A
Rohový (stěnové připojení)	3/4" ext. s Euroconusem	3/4" ext. s Euroconusem	Ano	Ne	28	26	V2471EY15A
Přímý (podlahové připojení)	3/4" ext. s Euroconusem	3/4" ext. s plochým těsněním	Ne	Ano	52		V2471DX20A
Přímý (podlahové připojení)	3/4" ext. s Euroconusem	3/4" ext. s Euroconusem	Ano	Ne	50		V2471DY15A

Poznámka: Všechny rozměry jsou uvedeny v mm, pokud není uvedeno jinak.

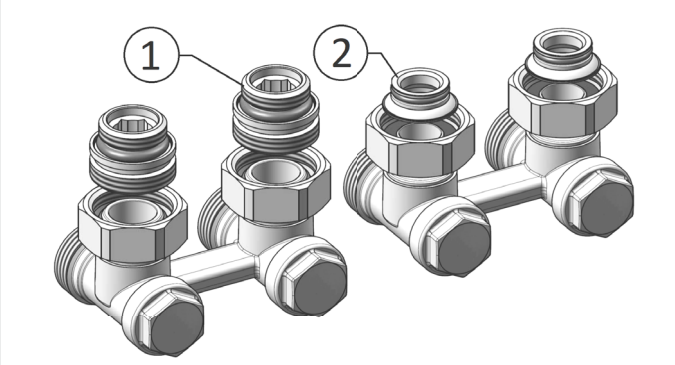
## INFORMACE PRO OBJEDNÁNÍ

### Příslušenství

	Popis	Dimenze	Objednací číslo	
	<b>FEG3/4CS</b>	<b>Svěrné šroubení pro MĚDĚNÉ a OCELOVÉ potrubí</b>		
		Skládá se z jednodílné (předem smontované) matice. Měkký těsnicí spoj.		
		3/4"	10 mm	FEG3/4CS10
		3/4"	12 mm	FEG3/4CS12
		3/4"	14 mm	FEG3/4CS14
		3/4"	15 mm	FEG3/4CS15
		3/4"	16 mm	FEG3/4CS16
	3/4"	18 mm	FEG3/4CS18	
	<b>FEG3/4P</b>	<b>Svěrné šroubení pro PEX/PER potrubí.</b>		
		Skládá se z jednodílné (předem smontované) matice a zpevňující vložky. Měkký těsnicí spoj. Pro ventily s vnějším závitem G3/4". Pozn: Max. provozní teplota 90 °C, max. provozní tlak 10 bar.		
		G <sup>3/4</sup> "	12 x 1.1 mm	FEG3/4P12X1.1
		G <sup>3/4</sup> "	16 x 1.5 mm	FEG3/4P16X1.5
	<b>FEG3/4PM</b>	<b>Svěrné šroubení pro PEX a vícevrstvé potrubí</b>		
		Skládá se z jednodílné matice s předmontovaným protitorzním pružným přitlačným kroužkem a jednodílné výztužné vložky.		
		3/4"	14 x 2 mm	FEG3/4PM14X2
		3/4"	16 x 2 mm	FEG3/4PM16X2
		3/4"	16 x 2.2 mm	FEG3/4PM16X2.2
		3/4"	17 x 2 mm	FEG3/4PM17X2
		3/4"	18 x 2 mm	FEG3/4PM18X2
	3/4"	20 x 2 mm	FEG3/4PM20X2	
	<b>VA3300</b>	<b>Vypouštěcí adaptér</b>		
			VA3300A001	
	<b>VA8300</b>	<b>Speciální Verafix-klíč</b>		
			VA8300A001	

**Náhradní díly**

H-kus V2471

Vyobrazení	Popis	Dimenze	Objednáací číslo
	<b>1 Redukční vsuvka s Euroconusem pro vnitřní závit 1/2" (nipl)</b>		
	V balení 2 kusy pro V2471...Y15A a V2495	z G <sup>3/4</sup> " na G <sup>1/2</sup> "	VS3295A015
	<b>2 Ploché těsnění a konus</b>		
	V balení 2 kusy pro V2471...X20A a V2496		VA5096B015

**Pro více informací navštivte:**[www.resideo.cz](http://www.resideo.cz)

**Ademco CZ s.r.o.**  
Tuřanka 1236/96,  
Slatina, 627 00 Brno  
Česká republika

Vyrobeno pro a jménem společnosti  
Pittway Sàrl, La Pièce 4, 1180 Rolle, Švýcarsko autorizovaným zástupcem Ademco 1 GmbH  
EN0H-2147CZ01 R0221  
Změny vyhrazeny

© 2021 Pittway Sàrl. Všechna práva vyhrazena. Tento dokument obsahuje informace o vlastnictví společnosti Pittway Sàrl a jejích přidružených společností a je chráněn autorskými právy a dalšími mezinárodními zákony. Reprodukce nebo nesprávné použití bez výslovného písemného souhlasu společnosti Pittway Sàrl je přísně zakázáno. Ochranná známka Honeywell Home se používá na základě licence od společnosti Honeywell International Inc.