

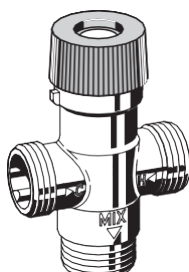
Braukmann TM50/200/300SOLAR



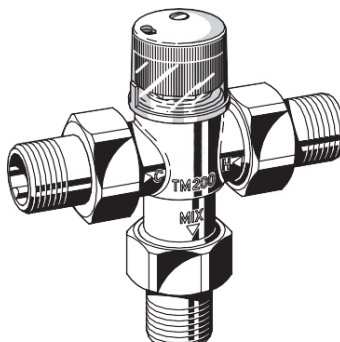
Einbauanleitung
Instrukcja montaży

Installation instructions
Istruzioni di montaggio

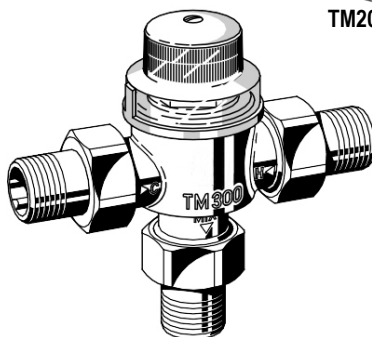
Notice de montage
Instrucciones de montaje



TM50SOLAR



TM200SOLAR



TM300SOLAR

Anleitung zum späteren Gebrauch aufbewahren!
Keep instructions for later use!
Conserver la notice pour usage ultérieur!
Conservare le istruzioni per uso successivo!
Guardar estas Instrucciones para su uso futuro!

Thermostatische Wassermischer
Thermostatic mixing valves
Mitigeurs d'eau thermostatiques
Miscelatori termostatici
Válvulas termostáticas
mezcladoras de agua

1. Sicherheitshinweise

1. Beachten Sie die Einbauanleitung.
2. Benutzen Sie das Gerät
 - bestimmungsgemäß
 - in einwandfreiem Zustand
 - sicherheits- und gefahrenbewusst.
3. Beachten Sie, dass das Gerät ausschließlich für den in dieser Einbauanleitung genannten Verwendungsbereich bestimmt ist. Eine andere oder darüber hinausgehende Benutzung gilt als nicht bestimmungsgemäß.
4. Beachten Sie, dass alle Montage-, Inbetriebnahme, Wartungs- und Justagearbeiten nur durch autorisierte Fachkräfte ausgeführt werden dürfen.
5. Lassen Sie Störungen, welche die Sicherheit beeinträchtigen können, sofort beseitigen.

2. Funktionsbeschreibung

Thermostatische Wassermischer dieses Typs dienen zur zentralen Regelung der Wassertemperatur in solarbetriebenen, bivalenten Warmwasserbereitern.

Der im Ausgangsstutzen zentral angeordnete hochempfindliche Thermostat steuert eine Regulierhülse, die in Abhängigkeit der Mischwassertemperatur den Zustrom von Kalt- bzw. Heißwasser regelt. Der Steuervkolben besitzt auf der Kalt- und Heißwasserseite Weichdichtungen.

Diese bewirken:

- Einen dichten Abschluss auf der Heißwasserseite bei Ausfall der Kaltwasserversorgung, unter Voraussetzung, dass die Heißwassertemperatur min. 10 K höher ist als die eingestellte Mischwassertemperatur.
- Eine Unterbrechung der Kaltwasserzufuhr bei Ausfall der Heißwasserversorgung

3. Verwendung

Durchflussmedium	Wasser
Betriebsdruck	Max. 10 bar
Maximale Druckdifferenz	2,5 bar

4. Technische Daten

	TM50SOLAR	TM200SOLAR	TM300SOLAR
Einbauanlage	Beliebig		
Heißwasserzufuhr	Max. 110 °C		
Anschlussgrößen	1/2"	3/4"	3/4"
Einstellbereich	30 °C - 60 °C		
werksseitig eingestellt auf	40 °C	40 °C	40 °C
Durchflussmenge bei $\Delta p = 1$ bar	25 l/min	27 l/min	40 l/min
Regelgenauigkeit	4K	< ± 4 K	4K

5. Lieferumfang

Der thermostatische Wassermischer besteht aus:

- Gehäuse
- Verschraubungen (nicht bei TM50SOLAR)
- Einstellgriff
- Thermostat

- Schutzkappe zum Fixieren der eingestellten Mischwassertemperatur (nicht bei TM50SOLAR)
- Inklusive Rückflussverhinderer, nur TM50SOLAR-1/2 ERV

6. Varianten

TM50SOLAR-1/2E = ohne Anschlussverschraubungen G 3/4"
 TM50SOLAR-1/2ERV = ohne Anschlussverschraubungen G 3/4"
 Rückflussverhinderer integriert
 TM200SOLAR-3/4A = mit Gewindetüllen R 3/4"
 TM200SOLAR-3/4E = ohne Anschlussverschraubungen G1"
 TM300SOLAR-3/4A = mit Gewindetüllen R 3/4"

7. Montage

7.1. Einbauhinweise

- In Zirkulationsleitung von Anlagen zur Warmwasserbereitung eine Kaltwasserbremse einbauen
- Fließrichtung beim Einbau der Kaltwasserbremse KB191 beachten
- Zur Vermeidung des Legionellenwachstums soll nach DVGW-W551 das Wasservolumen in der Rohrleitung zwischen Mischarmatur und entferntester Entnahmestelle nicht größer als 3 Liter sein. Dies bedeutet eine max. Leitungslänge von 10 m bei 3/4" (20 mm) und 17 m bei 1/2" (15 mm)

7.2. Montageanleitung

Beim Anschluß an die Warm- und Kaltwasserleitung muß die Durchflußrichtung mit den Pfeilen auf dem Gehäuse übereinstimmen.

- Spannungs- und biegemomentfrei einbauen

7.3. Mischwassertemperatur einstellen

Die Mischwassertemperatur kann im Bereich von 30 °C bis 60 °C eingestellt werden.

- Schutzkappe abnehmen. Um die Temperatur zu verändern
- Einstellrad drehen bis die gewünschte Temperaturkennzahl mit der Markierung übereinstimmt.

7.4. Einstellung fixieren (nicht bei TM50SOLAR)

Nach Einstellen der Mischwassertemperatur kann die Einstellung fixiert werden.

1. Schutzkappe (1) auf das Einstellrad setzen
 - Sicherstellen, dass der Vorsprung (3) am Ventil in der Nut (4) der Schutzkappe eingerastet ist
2. Schutzkappe mit der dafür vorgesehenen Schraube sichern
3. Das Ventil ist nun betriebsbereit
 - die aktuell eingestellte Mischwassertemperatur kann am Sichtfenster (2) der Schutzkappe abgelesen werden

8. Inbetriebnahme

1. Überprüfen, ob das Ventil für den Verwendungszweck ausgelegt ist, dass die Förderdruckwerte innerhalb des Betriebsdruckbereichs liegen und dass die Förderdrucktemperaturen gemäß den Bedienungshinweisen zur Vermeidung von Legionellen innerhalb der zugelassenen Temperaturen für das Ventil liegen

2. Mischwassertemperatur einstellen
- Temperatur der Heiß- und Kaltwasserzufuhr notieren
 - Mischwassertemperatur bei minimaler und maximaler Entnahme notieren
 - Kaltwasserzufuhr unterbrechen und Mischwassertemperatur sowie maximal erreichte Temperatur notieren
- Die Werte dürfen nicht mehr als 2°C vom Sollwert abweichen.



9. Instandhaltung

9.1. Allgemeine Informationen

Brauchwasser enthält in den meisten Fällen Kalzium, welches beim Erhitzen des Wassers abgesondert wird. In welchem Umfang und mit welcher Geschwindigkeit die Ablagerungen entstehen, hängt u. a. von der Wasserdurchflussmenge, vom Aufbau des Systems, der Wasserhärte und der Erwärmungstemperatur ab.

Im Laufe der Zeit können sich im Innern des Ventils Ablagerungen bilden, insbesondere an der Heißwasserzufuhr, wo das Wasser die höchste Temperatur aufweist. Dies kann dazu führen, dass ein oder mehrere Anschlüsse nicht mehr vollständig schließen und so die Temperaturregelung beeinträchtigen.

In diesem Fall müssen die Ablagerungen des Mischventils beseitigt werden.

Da die Betriebsbedingungen von Anlage zu Anlage verschieden sind, ist es nicht möglich, einen definitiven Wasserhärtegrad anzugeben, der innerhalb einer bestimmten Zeitspanne zu Beschädigungen des Mischventils führt.

Ein einfacher Schutz vor Ablagerungen an der Wasserzufuhr des Systems ist grundsätzlich von Vorteil, da es die tatsächliche Standzeit thermostatischer Mischventile und anderer Armaturen verlängert und so den Zeitpunkt erforderlicher Instandhaltungsarbeiten hinauszögert.

Bei Anwendungen mit besonders ausgeprägter Wasserhärte ist ein Schutz vor Ablagerungen unbedingt erforderlich.



Falls eine geeignete Messausrüstung nicht ohne weiteres zur Verfügung steht, kann es durchaus hilfreich sein, sich an den Erfahrungen vor Ort mit der Geschwindigkeit von Ablagerungen in Kesseln oder Kaffeemaschinen zu orientieren.

9.2. Inspektion

6-8 Wochen sowie 12-15 Wochen nach Inbetriebnahme sind Betriebstests durchzuführen.

1. Falls in keinem der Tests wesentliche Veränderungen festgestellt werden (d. h. ≤ 1 K), ist der nächste Betriebstest zwischen 24 und 28 Wochen nach der Inbetriebnahme durchzuführen.
2. Falls in einem Test geringe Veränderungen festgestellt werden (d. h. 1 bis 2 K), die weitere Einstellungen erforderlich machen, ist der nächste Betriebstest zwischen 24 und 28 Wochen nach der Inbetriebnahme durchzuführen.
3. Falls in beiden Tests geringe Veränderungen festgestellt werden (d. h. 1 bis 2 K), die weitere Einstellungen erforderlich machen, ist der nächste Betriebstest zwischen 18

- und 21 Wochen nach der Inbetriebnahme durchzuführen.
4. Falls in einem Test wesentliche Veränderungen festgestellt werden (d. h. > 2 K), die Instandhaltungsarbeiten erforderlich machen, ist der nächste Betriebstest zwischen 18 und 21 Wochen nach der Inbetriebnahme durchzuführen.



Folgendes Prinzip gilt grundsätzlich nach Durchführung der ersten 2 oder 3 Betriebstests: die Intervalle zukünftiger Tests richten sich danach, bei welchen Intervallen der vorangehenden Tests nur geringe Änderungen der Wassertemperatur erreicht werden konnten.

9.3. Wartung



Es wird empfohlen, die Mischventile regelmäßig zu überprüfen – und zwar mindestens einmal jährlich oder aber häufiger, falls die Leistungsfähigkeit eingeschränkt ist – um einen einwandfreien Betrieb sicherzustellen und zu verhindern, dass ein Eindringen von Schmutz in das System die Leistungsfähigkeit des Mischventils herabsetzt.



Dabei ist zu beachten, dass der Ventilkolben während der Instandhaltungsarbeiten mit einem WRAS-freigegebenen Silikonschmierstoff zu schmieren ist.



Falls erforderlich, steht ein Honeywell Home Service Kit zum

Austauschen der Kartusche zur Verfügung.

1. Vor Durchführung der Instandhaltungsarbeiten ist die Mischwassertemperatur zu notieren. Ist die Temperatur 2°C höher als der Sollwert, ist vor einer Demontage des Ventils folgendermaßen vorzugehen
 - Abscheider auf Sauberkeit überprüfen
 - Funktionsfähigkeit der Regulierventile sicherstellen
 - Überprüfen, ob Absperrventile vollständig geöffnet sind
2. Sind diese Kontrollen zufriedenstellend, steht das Honeywell Service Kit zum Austauschen der Kartusche zur Verfügung (nähere Angaben dazu sind den jeweiligen Anweisungen im Service Kit zu entnehmen).
3. Mischwassertemperatur einstellen

10. Entsorgung

- Gehäuse aus entzinkungsbeständigem Messing, vernickelt
- Verschraubungen aus Messing, vernickelt (nicht bei TM50SOLAR)
- Gleitteile aus hochwertigem Kunststoff, kalkabweisend
- Einstellgriff aus Kunststoff
- Federn aus nichtrostendem Stahl
- Schutzkappe aus transparentem Kunststoff (nicht bei TM50SOLAR)



Die örtlichen Vorschriften zur ordnungsgemäßen Abfallverwertung bzw. Beseitigung beachten!

11. Serviceteile

1. Regulierventil komplett

für TM50SOLAR	TM50A-30/60
für TM200SOLAR	TM200A-30/60
für TM300SOLAR	TM300A-30/60

1. Safety Guidelines

- Follow the installation instructions.
- Use the appliance
 - according to its intended use
 - in good condition
 - with due regard to safety and risk of danger.
- Note that the appliance is exclusively for use in the applications detailed in these installation instructions. Any other use will not be considered to comply with requirements and would invalidate the warranty.
- Please take note that any assembly, commissioning, servicing and adjustment work may only be carried out by authorized persons.
- Immediately rectify any malfunctions which may influence safety.

2. Description of function

Thermostatic mixing valves of this type are used for central regulation of the water temperature in solar-powered, bivalent water heaters.

The highly sensitive thermal element located in the outlet of the valve controls a plug which regulates the flow proportions of cold and hot water in relation to the mixed hot water setting selected. Soft seatings are fitted to both hot and cold water inlets.

They provide:

- A positive hot inlet shutoff if the cold water supply is interrupted, provided that the hot water inlet temperature is at least 10 K higher than that of the mixed water setting.
- The cold water supply is cut off if the hot water supply is interrupted.

3. Application

Medium	Water
Operating pressure	Max. 10 bar

Maximum pressure difference between hot and cold inlet supplies	2,5 bar
---	---------

4. Technical data

	TM50SOLAR	TM200SOLAR	TM300SOLAR
Installation position	Arbitrary		
Hot water inlet temperature	Max. 110 °C		
Connection size	1/2"	3/4"	3/4"
Setting range	30 °C - 60 °C		
Set at the factory to	40 °C	40 °C	40 °C
Flow rate at 1.0 bar pressure differential across valve approximately	25 l/min	27 l/min	40 l/min
Control accuracy	< ± 4 K	< ± 4 K	< ± 4 K

5. Scope of delivery

The thermostatic mixing valve comprises:

- Housing
- Connection fittings (not in TM50SOLAR)
- Adjustment knob
- Thermostat
- Protective cap to fix the set mix water temperature (not in TM50SOLAR)
- With integrated check valves, TM50SOLAR-1/2 ERV only

6. Options

TM50SOLAR-1/2E = without connection fittings G 3/4"

TM50SOLAR-1/2ERV =without connection fittings G 3/4"
check valve integrated

TM200SOLAR-3/4A = with threaded union connectors R 3/4"

TM200SOLAR-3/4E = without connection fittings G1"

TM300SOLAR-3/4A = with threaded union connectors R 3/4"

7. Assembly

7.1. Installations Guidelines

- Fit a return flow-retarder unit where the hot water supply system includes a circulation circuit
- Observe the flow direction arrow when fitting a KB191 return flow-retarder unit
- To prevent the growth of legionella, DVGW-W551 specify that the water volume in the pipework between the mixer valve and the furthest take-off point should not exceed 3 litres. This corresponds to a maximum length of 10 metres for 3/4" (20 mm) pipework and 17 metres for 1/2" (15 mm)

7.2. Assembly instructions

The flow direction arrows must be observed when connecting the hot and cold water inlets.

- Install so that the valve is not strained or twisted

7.3. Set Mix Water Temperature

The mixing valve can be set within the range 30°C to 60°C as follows:

- Remove the protective cap.
- Rotate setting wheel until the desired temperature number coincides with the marking

7.4. Locking the setting (not in TM50SOLAR)

Once the correct setting has been achieved it can be locked in position.


- Place the protection cap (1) over the control knob
 - Ensure the notch (3) in the protection cap and lug (4) on the valve are engaged
- Secure the cap in place with the screw provided
- The valve is now ready for use
 - The actual set point temperature can be viewed through the clear window (2) on the locking cap

8. Start-up

- Check that the designation of the valve matches the intended application, that the supply pressures are within the range of operating pressures and that the supply temperatures are within the range permitted for the valve from guidance information on the prevention of legionella.

2. Adjust the temperature of the mixed water

- record the temperature of the hot and cold supplies
- record the temperature of the mixed water at the smallest and largest draw-off flow rates
- turn off the cold water supply and record the mixed water temperature and the maximum temperature achieved

 The values should not be greater than 2°C of the nominal set point.

9. Maintenance

9.1. General information

Most domestic water supplies contain calcium which will separate out when the water is heated in a system.


The degree and speed of scaling depends, amongst other factors, on water flow rates, system design, the degree of hardness of the water and the temperature to which it is heated.

Over a period, scale may form within the valve, particularly at the hot inlet where the water is hottest and this may eventually prevent one or more ports from closing fully and thereby impair the temperature control.

Descaling of the mixing valve then becomes necessary.

Because circumstances differ between installations, it is not possible to give a definitive water hardness level which will affect the mixing valve within a certain time period.

Simple scale protection of the incoming water supply on any system will always provide benefits in extending the efficient operating life of thermostatic mixing valves and other fittings before service is required.


 Scale protection is essential in applications where water is particularly hard.

If purpose made measuring equipment is not readily available, a good guide to hardness can be established by checking site experience with speed of scale build up in kettles or coffee machines.


9.2. Inspection


Following commissioning, in-service tests should be carried out at 6-8 weeks and 12-15 weeks.


1. If no significant changes (i.e. $\leq 1K$) occur in either test, a further in-service test should be carried out at 24 to 28 weeks after commissioning.
2. If small changes (i.e. 1 to 2K) occur in one test necessitating adjustment, a further in-service test should be carried out at 24 to 28 weeks after commissioning.
3. If small changes (i.e. 1 to 2K) occur in both tests necessitating adjustment, a further in-service test should be carried out at 18 to 21 weeks after commissioning.
4. If significant changes (i.e. $> 2K$) occur in either test necessitating service work, a further in-service test should be carried out at 18 to 21 weeks after commissioning

 The general principle to be observed after the first 2 or 3 in-service tests is that the intervals of future tests should be set to those which previous tests have shown can be achieved with no more than a small change in mixed water temperature.

9.3. Maintenance

 It is recommended that the mixing valves are inspected on a regular basis, at least annually, or more frequently if performance is impaired, to ensure they are working correctly and that dirt ingress into the system does not cause a loss in performance of the mixing valve.


 Please note that during servicing the valve piston should be greased with an approved (WRAS) silicon lubricant.

 If required, a Honeywell Home service kit is available for cart-ridge replacement.

1. Prior to servicing, the mixed water temperature must be recorded. Should the temperature be 2°C greater than the nominal setting the following should be checked before dismantling the valve
 - Check strainers are clean
 - Ensure check valves are in good working order
 - Check isolating valves are fully open
2. If these checks are satisfactory then the Honeywell Home service kit is available for cartridge replacement (separate instructions in the service kit detail this procedure).
3. Set mix water temperature

10. Disposal

- Dezincification resistant brass housing, nickel plated
- Dezincification resistant brass connection fittings, nickel plated (not in TM50SOLAR)
- Moving parts of high-quality, scale-resistant synthetic material
- High quality-synthetic material adjustment knob
- Stainless-steel spring
- Protective cap made of transparent plastic (not in TM50SOLAR)

 Observe the local requirements regarding correct waste recycling/disposal!

11. Spare Parts

- 1 Control valve, complete

for TM50SOLAR	TM50A-30/60
for TM200SOLAR	TM200A-30/60
for TM300SOLAR	TM300A-30/60

1. Consignes de sécurité

- Suivre les indications de la notice de montage.
- En ce qui concerne l'utilisation de l'appareil
 - Utiliser cet appareil conformément aux données du constructeur
 - Maintenir l'appareil en parfait état
 - Respectez les consignes de sécurité
- Il faut noter que cet équipement ne peut être mis en oeuvre que pour les conditions d'utilisation mentionnées dans cette notice. Toute autre utilisation, ou le non respect des conditions normales d'utilisation, serait considérée comme non conforme.
- Observer que tous les travaux de montage, de mise en service, d'entretien et de réglage ne pourront être effectués que par des spécialistes agréés.
- Prendre des mesures immédiates en cas d'anomalies mettant en cause la sécurité.

2. Description fonctionnelle

Les mitigeurs d'eau thermostatiques de ce type permettent le réglage central de la température de l'eau dans les chauffe-eaux bivalents à énergie solaire.

Le thermostat très sensible placé au centre de l'embout de sortie commande un douille de régulation qui selon la température de l'eau mitigée, régule l'amenée d'eau chaude ou froide. Le piston de commande possède des joints souples aussi bien du côté de l'eau froide que de l'eau chaude.

Ceux-ci ont pour effet :

- Une thermoinertie étanche du côté de l'eau chaude en cas de panne de l'alimentation en eau froide, pour autant que la température de l'eau chaude soit 10 K plus haute que la température de l'eau mitigée réglée.
- Une interruption de l'amenée d'eau froide en cas de panne de l'alimentation en eau chaude

3. Mise en oeuvre

Medium du courant Eau
Pression de service Max. 10 bar
Différence de pression maximale 2,5 bar

4. Caractéristiques techniques

	TM50SOLAR	TM200SOLAR	TM300SOLAR
Position de montage	Au choix		
Amenée d'eau chaude	Max. 110 °C		
Calibres des raccords	1/2"	3/4"	3/4"
Plage de réglage	30 °C - 60 °C		
Réglage d'usine	40 °C	40 °C	40 °C
Débit du courant à ⊗ _p = 1 bar	25 l/min	27 l/min	40 l/min
Exactitude de réglage	4 K	< ± 4K	4 K

5. Contenu de la livraison

Le mitigeur d'eau thermostatique est composé de :

- Corps
- Raccords filetés (pas sur TM50SOLAR)
- Poignée de réglage
- Thermostat
- Capuchon de protection pour maintenir le réglage de température de l'eau mitigée (pas sur TM50SOLAR)
- Clapets anti-retours inclus, TM50SOLAR-1/2 ERV uniquement

6. Variantes

TM50SOLAR-1/2E = sans raccords à visser G 3/4"

TM50SOLAR-1/2ERV = sans raccords à visser G 3/4"
Clapets anti-retours intégrés

TM200SOLAR-3/4A = avec douilles filetéées R 3/4"

TM200SOLAR-3/4E = sans raccords à visser G1"

TM300SOLAR-3/4A = avec douilles filetéées R 3/4"

7. Montage

7.1. Dispositions à prendre

- Dans les conduites de circulation d'installations pour la préparation d'eau chaude, montez un frein d'eau froide
- Respectez la direction du courant lors du montage du frein d'eau froide KB191
- Afin d'éviter le développement de légionelles, le volume d'eau entre le mélangeur et le point de prélèvement le plus éloigné d'après DVGW-W551 ne pourra pas dépasser les 3 litres. Cela signifie une longueur de tube maximale de 10 m pour 3/4" (20 mm) et de 17 m pour 1/2" (15 mm)

7.2. Instructions de montage

Lors du raccord à la conduite d'eau chaude et froide le sens de direction du courant doit correspondre aux flèches situées sur le boîtier.

- Montage libre de tension et de couple de flexion

7.3. Régler la température de l'eau mitigée

La température de l'eau mitigée se règle dans une plage de 30 °C à 60 °C.

- Retirez le couvercle de protection afin de pouvoir modifier la température
- Tourner la molette de réglage jusqu'à ce que la température souhaitée corresponde à la marque.

7.4. Verrouiller le réglage (pas sur TM50SOLAR)

Le réglage de température de l'eau mitigée peut être verrouillé.

- Mettre le capuchon de protection (1) sur la molette de réglage
 - S'assurer que l'épaulement (3) de la vanne est encliquetée dans l'encoche (4) du capuchon de protection
- Fixer le capuchon de protection à l'aide de la vis prévue à cet effet
- La vanne est désormais prête à l'emploi
 - la température de l'eau mitigée actuelle peut être visualisée sur le regard (2) du capuchon de protection

8. Mise en service

1. Contrôler que la vanne est correctement installée, que les valeurs de pression d'alimentation se trouvent dans les limites de la pression de service, et que les températures d'alimentation se trouvent, comme décrit dans les conseils d'utilisation, dans les limites autorisées pour la vanne, pour éviter la diffusion de légionelles
2. Régler la température de l'eau mitigée
 - Noter la température des alimentations en eau chaude et en eau froide
 - Noter la température de l'eau mitigée pour des prélèvements minimal et maximal
 - Couper l'alimentation en eau froide puis noter la température de l'eau mitigée ainsi que la température maximale atteinte

Les valeurs ne doivent pas différer de plus de 2 °C de la valeur prescrite.



9. Maintenance

9.1. Informations générales

En général, l'eau industrielle contient du calcium qui se cristallise lorsque l'eau est chauffée.

La quantité de ces dépôts et la vitesse avec laquelle ils se forment dépendent entre autres du débit d'eau, de la structure du système, de la dureté de l'eau et de la température de réchauffement.

Au cours du temps, des dépôts peuvent se former à l'intérieur de la vanne, en particulier au niveau du tuyau d'alimentation en eau chaude, là où la température de l'eau est la plus élevée. En conséquence, il est possible qu'un ou plusieurs raccords ne puissent plus se fermer complètement, ce qui pourrait altérer le réglage de température.

Dans ce cas, il faut éliminer les dépôts de la vanne de mélange.

Étant donné que les conditions d'utilisation diffèrent d'une installation à l'autre, il n'est pas possible de donner un degré de dureté d'eau définitif qui, pour une durée donnée, provoquerait des dommages de la vanne de mélange.

Une protection simple contre les dépôts dans l'alimentation en eau du système est conseillée, car elle permet de prolonger la durée de vie des vannes de mélange thermostatiques et des autres robinets et ainsi de repousser l'échéance des travaux d'entretien nécessaires.



Si l'eau utilisée est particulièrement dure, utiliser impérativement une protection contre les dépôts.

Pour le cas où aucun appareil de mesure adapté ne serait disponible, il peut être utile de s'orienter aux vitesses de formation de dépôts dans les chaudières ou les machines à café.

9.2. Inspection

Des contrôles de fonctionnement sont à effectuer 6 à 8 semaines puis 12 à 15 semaines après la mise en service.

1. Si aucun des contrôles ne montre d'importantes variations (≤ 1 K), effectuer le prochain contrôle de fonctionnement 24 à 28 semaines après la mise en service.
2. Si un des contrôles montre des petites variations (de 1 à 2 K) qui nécessitent d'autres réglages, effectuer le prochain contrôle de fonctionnement 24 à 28 semaines après la mise en service.

3. Si les deux contrôles montrent des petites variations (de 1 à 2 K) qui nécessitent d'autres réglages, effectuer le prochain contrôle de fonctionnement 18 à 21 semaines après la mise en service.
4. Si un des contrôles montre d'importantes variations (> 2 K) qui nécessitent des travaux d'entretien, effectuer le prochain contrôle de fonctionnement 18 à 21 semaines après la mise en service.



Le principe suivant est de mise après avoir effectué les 2 ou 3 premiers contrôles de fonctionnement : les intervalles pour les futurs contrôles se basent sur les intervalles des contrôles effectués, où de petites variations de température de l'eau ont pu être atteintes.

9.3. Maintenance



Il est conseillé de contrôler régulièrement les vannes de mélange – au moins une fois par an ou plus régulièrement, si les performances de la machine sont altérées – afin d'assurer un fonctionnement impeccable et d'éviter que la pénétration de saleté dans le système n'altère les performances de la vanne de mélange.



Ne pas oublier que le piston doit être lubrifié avec du lubrifiant à base de silicone conforme aux normes WRAS, lors des travaux d'entretien.



En cas de besoin, un jeu d'entretien Honeywell Home pour le

remplacement de la cartouche est à disposition.

1. Avant d'effectuer les travaux d'entretien, noter la température de l'eau mitigée. Si elle est de 2 °C supérieure à la température prescrite, démonter la vanne selon les indications suivantes
 - Contrôler la propreté du séparateur
 - Vérifier le fonctionnement correct des vannes de régulation
 - Vérifier que les vannes d'arrêt sont complètement ouvertes
2. Si ces contrôles sont satisfaisants, le jeu d'entretien Honeywell Home pour le remplacement de la cartouche est à disposition (pour plus d'informations, voir les instructions respectives dans le jeu d'entretien).
3. Régler la température de l'eau mitigée

10. Matériel en fin de vie

- Boîtier en laiton, résistant à la dézincification, nickelé
- Raccords filetés en laiton, nickelés (pas sur TM50SOLAR)
- Parties coulissantes en plastique qualitatif, ne laissant pas le calcaire adhérer
- Poignée de réglage en plastique
- Ressorts en INOX
- Capuchon de protection en plastique transparent (pas sur TM50SOLAR)



Se conformer à la réglementation pour l'élimination des équipements industriels en fin de vie vers les filières de traitement autorisées!

11. Aperçu pièces

1. Vanne de régulation complète
 - pour TM50SOLAR TM50A-30/60
 - pour TM200SOLAR TM200A-30/60
 - pour TM300SOLAR TM300A-30/60

1. Avvertenze di sicurezza

- Rispettare le istruzioni di montaggio.
- Utilizzare l'apparecchio
 - secondo la destinazione d'uso
 - solo se integro
 - in modo sicuro e consapevoli dei pericoli connessi
- Si prega di considerare che l'apparecchio è realizzato esclusivamente per il settore d'impiego riportato nelle presenti istruzioni d'uso. Un uso differente o diverso da quello previsto è da considerarsi improprio.
- Osservare che tutti i lavori di montaggio, di messa in funzione, di manutenzione e di regolazione devono essere eseguiti soltanto da tecnici specializzati e autorizzati.
- I guasti che potrebbero compromettere la sicurezza devono essere risolti immediatamente.

2. Descrizione del funzionamento

I miscelatori termostatici di questo tipo vengono impiegati per la regolazione centralizzata della temperatura dell'acqua prodotta da scaldacqua solari bivalenti.

Il termostato altamente sensibile disposto centralmente nel bocchettone d'uscita pilota una boccola di regolazione, la quale in funzione della temperatura dell'acqua miscelata regola la corrente di mandata dell'acqua fredda risp. acqua calda. Il pistone di comando a lato acqua fredda e lato acqua calda possiede delle guarnizioni morbide.

Queste come effetto hanno:

- un terminale ermetico sul lato acqua calda in mancanza di alimentazione dell'acqua fredda, alla condizione però che la temperatura dell'acqua calda sia almeno 10 K maggiore della temperatura dell'acqua miscelata impostata.
- Una interruzione dell'alimentazione dell'acqua fredda ad una mancanza dell'alimentazione dell'acqua calda.

3. Uso

Fluido di portata acqua
Pressione di esercizio Max. 10 bar
Differenza massima della pressione 2,5 bar

4. Dati tecnici

	TM50SOLAR	TM200SOLAR	TM300SOLAR
Posizione di installazione	Qualsiasi		
Mandata di acqua calda	Max. 110 °C		
Dimensioni attacchi	1/2"	3/4"	3/4"
Campo di regolazione	30 °C - 60 °C		
Regolazione di fabbrica	40 °C	40 °C	40 °C
Portata con $\odot p = 1$ bar	25 l/min	27 l/min	40 l/min
Precisione di regolazione	4K	< ± 4 K	4K

5. Fornitura

Il miscelatore termostatico dell'acqua è composto da:

- Scatola
- Raccordi a vite (non nel modello TM50SOLAR)
- Impugnatura di regolazione
- Termostato
- Cappuccio di protezione per il bloccaggio della temperatura dell'acqua miscelata impostata (non nel modello TM50SOLAR)
- Impeditore di riflusso integrato, solo TM50SOLAR-1/2 ERV

6. Varianti

TM50SOLAR-1/2E = senza raccordi a vite G 3/4"

TM50SOLAR-1/2ERV = senza raccordi a vite G 3/4"
impeditore di riflusso integrato

TM200SOLAR-3/4A = con bocchette filettate R 3/4"

TM200SOLAR-3/4E = senza raccordi a vite G 1"

TM300SOLAR-3/4A = con bocchette filettate R 3/4"

7. Montaggio

7.1. Istruzioni di installazione

- Nella condotta di circolazione di impianti per la preparazione dell'acqua calda va installato un freno idraulico per l'acqua fredda
- All'installazione del freno idraulico per l'acqua fredda KB191, osservare la direzione del flusso
- Allo scopo di prevenire lo sviluppo di legionelle, il volume dell'acqua nella tubazione tra il miscelatore ed il punto di prelievo più lontano, secondo DVGW-W551 non potrà superare 3 litri. Questo significa una tubazione lunga massimo 10 m per 3/4" (20 mm) e 17 m per 1/2" (15 mm).

7.2. Istruzioni di montaggio

Al momento del raccordo alla condotta dell'acqua calda e fredda è necessario che la direzione del flusso corrisponda alle frecce riportate sulla scatola.

- Installare senza tensione e esente da momento flettente

7.3. Regolazione della temperatura dell'acqua miscelata

La regolazione della temperatura dell'acqua miscelata può essere effettuata entro un campo di regolazione da 30 °C a 60 °C.

- Rimuovere il tappo di protezione, per modificare la temperatura.
- Ruotare la rotella di regolazione sino a quando la temperatura desiderata combacia con la tacca.

7.4. Bloccaggio della regolazione (non nel modello TM50SOLAR)

Una volta regolata la temperatura dell'acqua miscelata, il valore impostato può essere bloccato.

- Posizionare il cappuccio di protezione (1) sulla rotella di regolazione
 - Accertarsi che la sporgenza (3) della valvola si innesti nella scanalatura (4) del cappuccio di protezione
- Chiudere il cappuccio di protezione con l'apposita vite
- A questo punto la valvola è pronta per l'esercizio
 - La temperatura dell'acqua miscelata momentaneamente impostata può essere letta attraverso la finestrella (2) del cappuccio di protezione

8. Messa in servizio

1. Verificare che la valvola sia correttamente configurata per l'uso previsto, che i valori della pressione di mandata rientrino nella fascia della pressione d'esercizio e che, per evitare infezioni da legionella, le temperature di mandata rientrino nella fascia ammessa per la valvola specificata nelle avvertenze per il montaggio.
2. Regolare la temperatura dell'acqua miscelata
 - Annotare la temperatura degli impianti di alimentazione dell'acqua fredda e dell'acqua calda
 - Annotare la temperatura dell'acqua miscelata con prelievo minimo e prelievo massimo
 - Interrompere l'alimentazione di acqua fredda e annotare la temperatura dell'acqua miscelata e la massima temperatura raggiunta



I valori non devono differire di oltre 2°C dal valore nominale.

9. Manutenzione

9.1. Informazioni generali

Nella maggior parte dei casi l'acqua sanitaria contiene una percentuale di calcio che si deposita quando viene riscaldata. L'entità di questi depositi e la velocità con cui si formano dipende tra l'altro dalla portata d'acqua, dalla struttura dell'impianto, dalla durezza dell'acqua e dalla temperatura di riscaldamento.

Con il passare del tempo, all'interno della valvola possono formarsi dei depositi, soprattutto nel circuito di erogazione dell'acqua calda dove l'acqua raggiunge la temperatura più alta. Ciò può causare anomalie nella chiusura di uno o più raccordi, pregiudicando la regolazione della temperatura. In questo caso è necessario eliminare i depositi della valvola di miscelazione.

Dal momento che le condizioni d'esercizio variano da impianto a impianto, non è possibile indicare un preciso grado di durezza dell'acqua che causa il danneggiamento della valvola di miscelazione entro un determinato periodo di tempo.

Una semplice protezione contro i depositi nel circuito di alimentazione dell'acqua dell'impianto rappresenta un sostanziale vantaggio, perché aumenta affettivamente la durata dei miscelatori termostatici e di altri raccordi, ritardando così il momento dei necessari interventi di manutenzione.



In presenza di applicazioni con una durezza dell'acqua particolarmente alta, un sistema di protezione contro i depositi è assolutamente necessario.

Se non sono disponibili strumenti di misurazione della durezza, ci si può eventualmente orientare in base alle esperienze locali (velocità di deposito di calcare nella caldaia o nella macchina del caffè).

9.2. Ispezione

Dopo 6-8 settimane e dopo 12-15 settimane dalla messa in funzione occorre effettuare i test funzionali.

1. Se nel corso dei test non vengono rilevati scostamenti degni di nota (cioè ≤ 1 K), il prossimo test funzionale deve essere effettuato entro 24-28 settimane dopo la messa in funzione.
2. Se in uno dei test vengono rilevate leggere variazioni

(cioè da 1 a 2 K) che rendono necessarie ulteriori regolazioni, il prossimo test funzionale deve essere effettuato entro 24-28 settimane dopo la messa in funzione.

3. Se in entrambi i test vengono rilevate leggere variazioni (cioè da 1 a 2 K) che rendono necessarie ulteriori regolazioni, il prossimo test funzionale deve essere effettuato entro 18 e 21 settimane dopo la messa in funzione.
4. Se in uno dei test vengono rilevate notevoli variazioni (cioè > 2 K) che rendono necessari interventi di manutenzione, il prossimo test funzionale deve essere effettuato entro 18 e 21 settimane dopo la messa in funzione.



Dopo aver effettuato i primi 2 o 3 test funzionali, vale sostanzialmente il seguente principio: gli intervalli dei test successivi si basano sugli intervalli dei test precedenti nei quali vengono rilevate solo lievi variazioni della temperatura dell'acqua.

9.3. Manutenzione



Per garantire un funzionamento perfetto ed evitare che eventuali infiltrazioni di sporco nell'impianto causino un calo delle prestazioni della valvola di miscelazione, si consiglia di controllarla a intervalli regolari, almeno una volta all'anno o anche più frequentemente in caso di prestazioni ridotte.



Durante i lavori di manutenzione, lubrificare il pistone della valvola con un lubrificante al silicone con omologazione WRAS.



Se necessario, è disponibile un kit di assistenza Honeywell per la sostituzione della cartuccia.

1. Prima di iniziare i lavori di manutenzione, annotare la temperatura dell'acqua miscelata. Se la temperatura è superiore di 2°C rispetto al valore nominale, prima di smontare la valvola procedere come segue
 - Controllare se il separatore è pulito
 - Accertarsi che le valvole di regolazione funzionino
 - Controllare che tutte le valvole d'intercettazione vengano aperte completamente
2. Se questi controlli sono soddisfacenti, è disponibile un kit di assistenza Honeywell Home per la sostituzione della cartuccia (informazioni più dettagliate sono rilevabili dalle istruzioni allegate al kit).
3. Regolare la temperatura dell'acqua miscelata

10. Smaltimento

- Custodia in ottone nichelato resistente alla dezincatura
- Raccordi a vite in ottone nichelato (non nel modello TM50SOLAR)
- Parti scorrevoli in materiale di plastica ad alto valore, resistente al calcare
- Impugnatura di regolazione in materiale di plastica
- Molle in acciaio inossidabile
- Cappuccio di protezione in plastica trasparente (non nel modello TM50SOLAR)



Rispettare le norme locali relative al riciclaggio o allo smaltimento a regola d'arte di rifiuti!

11. Pezzi di ricambio

1. Valvola di regolazione completa

per TM50SOLAR	TM50A-30/60
per TM200SOLAR	TM200A-30/60
per TM300SOLAR	TM300A-30/60

1. Indicaciones de seguridad

1. Siga las instrucciones de montaje.
2. Utilice el aparato
 - conforme a lo previsto
 - en estado correcto
 - teniendo en cuenta los riesgos y la seguridad.
3. Tenga en cuenta que la válvula ha sido diseñada exclusivamente para las aplicaciones indicadas en estas instrucciones de montaje. Una utilización distinta no se considerará conforme a lo previsto.
4. Tenga en cuenta que los trabajos de montaje, de puesta en funcionamiento, de mantenimiento y de ajuste sólo deben efectuarlos técnicos especialistas autorizados.
5. Solucione de inmediato los fallos que puedan afectar a la seguridad.

2. Descripción de funcionamiento

Las válvulas termostáticas mezcladoras de agua de este tipo sirven para la regulación central de la temperatura del agua en calentadores de agua solares bivalentes.

El termostato altamente sensible, dispuesto en el centro de la tobera de salida, controla un manguito de regulación que regula la entrada del agua caliente y el agua fría según la temperatura del agua mezclada. En la parte del agua caliente y fría, el émbolo distribuidor tiene juntas blandas.

Estas se encargan de efectuar:

- Un cierre estanco en la parte del agua caliente en caso de que falle el abastecimiento del agua fría siempre y cuando la temperatura del agua caliente esté al menos 10 K por encima de la temperatura ajustada para el agua mezclada.
- Una interrupción de la entrada del agua fría en caso de fallo del abastecimiento de agua caliente.

3. Rango de aplicación

Agente de flujo	Agua
Presión de servicio	Máx. 10 bar
Presión diferencial máxima	2,5 bar

4. Datos técnicos

	TM50SOLAR	TM200SOLAR	TM300SOLAR
Posición de montaje	Libre		
Entrada de agua caliente	Max. 110 °C		
Tamaños de las conexiones	1/2"	3/4"	3/4"
Margen de ajuste	30 °C - 60 °C		
ajustado de fábrica a	40 °C	40 °C	40 °C
Caudal a $\Delta p = 1 \text{ bar}$	25 l/min	27 l/min	40 l/min
Precisión de regulación	4K	$< \pm 4 \text{ K}$	4K

5. Suministro

La válvula termostática mezcladora de agua se compone de

- Carcasa
- Atornilladuras (no en el modelo TM50SOLAR)
- Mango de ajuste
- Termostato

- Caperuza de protección para fijar la temperatura ajustada para el agua mezclada (no con el modelo TM50SOLAR)
- Válvula antirretorno incorporado, sólo TM50SOLAR-1/2 ERV

6. Variante

TM50SOLAR-1/2E = sin atornilladuras de conexión G 3/4"

TM50SOLAR-1/2ERV = sin atornilladuras de conexión G 3/4" válvula antirretorno incorporado

TM200SOLAR-3/4A = con boquillas de paso roscadas R 3/4"

TM200SOLAR-3/4E = sin atornilladuras de conexión G 1"

TM300SOLAR-3/4A = con boquillas de paso roscadas R 3/4"

7. Montaje

7.1. Notas para el montaje

- Montar un freno de agua fría en el tubo de circulación de los equipos calentadores de agua caliente.
- Tener en cuenta el sentido del flujo durante el montaje del freno de agua fría KB191.
- Para evitar que surjan brotes de legionela, el volumen de agua según la norma DVGW-W551 en la tubería entre el grifo mezclador y el punto de consumo más alejado no debe ser superior a 3 litros. Esto corresponde a una longitud máxima de 10 m para tubería de 3/4" (20 mm) y 17 m para 1/2" (15 mm).

7.2. Instrucciones de montaje

Al conectar a la tubería de agua caliente y agua fría, el sentido de flujo debe coincidir con las flechas en la carcasa.

- Montar sin tensión ni momento de flexión

7.3. Ajustar la temperatura del agua mezclada

La temperatura del agua mezclada puede ajustarse entre 30°C y 60°C.

- Retirar la caperuza de protección. Para modificar la temperatura
- Girar la rueda de ajuste hasta que la cifra de la temperatura deseada coincida con la marca.

7.4. Fijar ajustes (no en el modelo TM50SOLAR)

Después de ajustar la temperatura del agua mezclada puede fijarse el ajuste.

1. Colocar la caperuza de protección (1) sobre la rueda de ajuste
 - Asegurarse de que el resalto (3) en la válvula esté encajado en la ranura (4) de la caperuza de protección
2. Asegurar la caperuza de protección con el tornillo previsto para ello
3. La válvula está ahora lista para utilizar.
 - La temperatura del agua mezclada ajustada actualmente puede leerse en la mirilla de inspección (2) de la caperuza de protección

8. Puesta en servicio

1. Comprobar que la válvula está prevista para el uso correspondiente, que los valores de la presión de bombeo están dentro del margen de presión de servicio y que las temperaturas de bombeo están dentro de las temperaturas permitidas para la válvula, según las indicaciones de manejo, para evitar la proliferación de brotes de legionela.
2. Ajustar la temperatura del agua mezclada

- Anotar la temperatura de la entrada del agua caliente y fría
- Anotar la temperatura del agua mezclada durante el consumo mínimo y el máximo
- Interrumpir la entrada de agua fría y anotar la temperatura del agua mezclada así como la temperatura máxima alcanzada



Los valores no deben diferir más de 2°C del valor nominal.

9. Mantenimiento

9.1. Informaciones generales

En la mayoría de casos, el agua de servicio contiene calcio que se separa al calentar el agua.

La cantidad y la velocidad en que se producen los sedimentos dependerán, entre otros factores, del caudal de agua, de la estructura del sistema, de la dureza del agua y de la temperatura de calentamiento.

Con el tiempo pueden producirse sedimentos en el interior de la válvula, especialmente en la entrada de agua caliente donde el agua alcanza la temperatura más elevada. Esto puede producir que una o varias conexiones no se cierren completamente perjudicando así la regulación de la temperatura.

En tal caso deben eliminarse los sedimentos de la válvula mezcladora.

Dado que las condiciones de servicio son diferentes de una instalación a otra, no es posible indicar una dureza de agua definitiva que produzca daños en la válvula mezcladora dentro de un período de tiempo determinado.

Básicamente es beneficioso colocar una protección sencilla contra sedimentos en la entrada de agua del sistema, ya que prolonga la vida útil real de las válvulas termostáticas mezcladoras y de otras válvulas, y retrasa por tanto la fecha de los trabajos de mantenimiento proactivo requeridos.



En las aplicaciones con una dureza del agua especialmente marcada es imprescindible instalar una protección contra sedimentos.

Si no dispone de un equipo de medición adecuado, puede orientarse a la experiencia tenida con la velocidad de sedimentación en otros aparatos existentes en el lugar como calderas o máquinas de café.

9.2. Inspección

Deben realizarse pruebas de funcionamiento 6-8 semanas, así como 12-15 semanas, después de la puesta en marcha.

1. Si no se han determinado modificaciones considerables en ninguna de las pruebas (esto es ≤ 1 K), la próxima prueba de funcionamiento debe realizarse 24 a 28 semanas después de la puesta en marcha. \leq
2. Si en una de las pruebas se determinaron modificaciones bajas (esto es de 1 a 2 K), la próxima prueba de funcionamiento debe realizarse 24 a 28 semanas después de la puesta en marcha.
3. Si en las dos pruebas se determinaron modificaciones bajas (esto es de 1 a 2 K) que requieran nuevos ajustes, la próxima prueba de funcionamiento debe realizarse 18 a 21 semanas después de la puesta en marcha.
4. Si en una de las pruebas se determinaron modificaciones considerables (esto es > 2 K) que requieran nuevos

trabajos de mantenimiento y reparación, la próxima prueba de funcionamiento debe realizarse 18 a 21 semanas después de la puesta en marcha.



El siguiente principio es fundamental tras realizar las primeras 2 ó 3 pruebas de funcionamiento: los intervalos de las próximas pruebas dependen de los intervalos de las pruebas anteriores en los que se determinaron únicamente modificaciones bajas de la temperatura del agua.

9.3. Mantenimiento



Se recomienda comprobar regularmente las válvulas mezcladoras (aunque al menos una vez al año o más frecuentemente en caso de que baje el rendimiento) para garantizar un funcionamiento perfecto y evitar la penetración de suciedad en el sistema que reduzca el rendimiento de la válvula mezcladora




Para ello, durante los trabajos de mantenimiento debe lubricarse el émbolo de válvula con un lubricante de silicona autorizado por WRAS.



En caso necesario, existe un kit de repuesto Honeywell Service Kit para reemplazar el cartucho.

1. Antes de realizar los trabajos de mantenimiento debe anotarse la temperatura del agua mezclada. Si la temperatura está 2°C por encima del valor nominal, antes de desmontar la válvula debe procederse de la siguiente forma
 - Comprobar que el separador está limpio
 - Asegurarse del funcionamiento de las válvulas reguladoras
 - Comprobar que las válvulas de retención están completamente abiertas
2. Si estos controles son satisfactorios, está disponible el kit de repuesto del cartucho Honeywell Home
3. Service Kit (más información al respecto en las indicaciones correspondientes del kit de servicio).
4. Ajustar la temperatura del agua mezclada

10. Residuos

- Carcasa de latón resistente a la separación de zinc, niquelada
 - Atornilladuras de latón, niqueladas (no en el modelo TM50SOLAR)
 - Piezas deslizantes de material sintético de alta calidad, antical
 - Mango de ajuste sintético
 - Resortes de acero inoxidable
 - Caperuza de protección de material sintético transparente (no con el modelo TM50SOLAR)
-  ¡Respetar las normativas locales para un correcto reciclaje/eliminación de los residuos!

11. Recambios

1. Válvula reguladora completa

para TM50SOLAR	TM50A-30/60
para TM200SOLAR	TM200A-30/60
para TM300SOLAR	TM300A-30/60



Ademco 1 GmbH
Hardhofweg 40
74821 Mosbach
Phone: +49 1801 466 388
info.de@resideo.com
homecomfort.resideo.com

@2020 Resideo Technologies,
Inc. All rights reserved. This
product is manufactured by
Resideo Technologies, Inc and
its affiliates.

D

1. Sicherheitshinweise	2
2. Funktionsbeschreibung	2
3. Verwendung	2
4. Technische Daten	2
5. Lieferumfang	2
6. Varianten	2
7. Montage	2
8. Inbetriebnahme	2
9. Instandhaltung	3
10. Entsorgung	3
11. Serviceteile	3

GB

1. Safety Guidelines	4
2. Description of function	4
3. Application	4
4. Technical data	4
5. Scope of delivery	4
6. Options	4
7. Assembly	4
8. Start-up	4
9. Maintenance	5
10. Disposal	5
11. Spare Parts	5

F

12. Consignes de sécurité	6
13. Description fonctionnelle	6
14. Mise en oeuvre	6
15. Caractéristiques techniques	6
16. Contenu de la livraison	6
17. Variantes	6
18. Montage	6
19. Mise en service	7
20. Maintenance	7
21. Matériel en fin de vie	7
22. Aperçu pièces	7

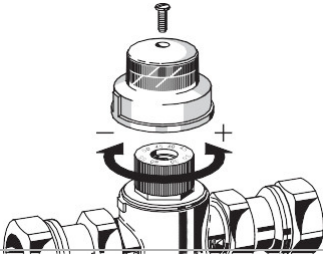
I

1. Avvertenze di sicurezza	8
2. Descrizione del funzionamento	8
3. Uso	8
4. Dati tecnici	8
5. Fornitura	8
6. Varianti	8
7. Montaggio	8
8. Messa in servizio	9
9. Manutenzione	9
10. Smaltimento	9
11. Pezzi di ricambio	9

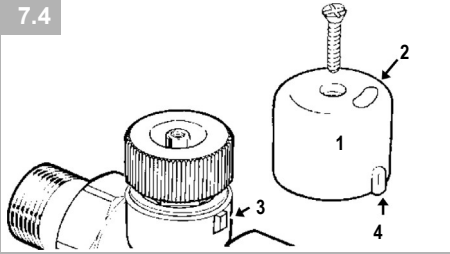
ES

1. Indicaciones de seguridad	10
2. Descripción de funcionamiento	10
3. Rango de aplicación	10
4. Datos técnicos	10
5. Suministro	10
6. Variante	10
7. Montaje	10
8. Puesta en servicio	10
9. Mantenimiento	11
10. Residuos	11
11. Recambios	11

7.3



7.4



11

TM200SOLAR (exemplary)

