



Braukmann TM50/200/300SOLAR

Termostatický směšovací ventil pro solární instalace
s ochranou proti opaření

POUŽITÍ

Termostatické směšovací ventily tohoto typu jsou používány pro hlavní regulaci teploty vody v solárních bivalentních ohřivačích.

V systémech s cirkulací teplé vody musí být do obvodu zařazen zpětný ventil pro zamezení zpětného proudění studené vody.

HLAVNÍ VLASTNOSTI

- Vysoce citlivé teplotní čidlo s rozpoznáváním teploty vody i za nízkého průtoku
- Ochrana proti opaření – přívod horké vody je automaticky přerušen, jestliže je přerušen přívod studené vody a pokud je teplota horké vody na vstupu nejméně o 10K vyšší než nastavení výstupní teploty
- Přívod studené vody je automaticky přerušen, pokud je přerušen přívod horké vody
- Jednoduché nastavení požadované teploty výstupní vody
- Vnitřní části jsou odolné proti usazování vodního kamene
- Splňuje předpisy UBA pro pitnou vodu



TECHNICKÉ ÚDAJE

	TM50 SOLAR	TM200 SOLAR	TM300 SOLAR
Média			
Médium:	voda		
Připojení/Velikosti			
Připojovací rozměr:	1/2"	3/4"	3/4"
Tlakové hodnoty			
Max. pracovní tlak:	max. 10 bar		
Max. rozdíl tlaku mezi přívody horké a studené vody :	2.5 bar		
Pracovní teploty			
Max. vstupní teplota horké vody:	110 °C		
Rozsah nastavení:	30 - 60 °C		
Nastavení z výroby:	40 °C		
Přesnost regulace:	<±4 K		
Další informace			
Průtočné množství při Δp = 1,0 bar:	25 l/min	27 l/min	40 l/min
Instalační pozice:	Libovolná		

KONSTRUKCE

TM50

Vyobrazení	Komponenty	Materiály	
	1 Ovládací kolečko	Vysoce kvalitní plast	
	2 Tělo ventilu	Korozivzdorná mosaz	
	Produkty bez vyobrazení:		
	Seřizovací pružina	Nerezová ocel	
	Pohyblivé části	Vysoce kvalitní plast odolný proti usazování vodního kamene	
Teplotní snímač	-		

TM200

Vyobrazení	Komponenty	Materiály
	1 Ochranná čepička	Průhledný plast
	2 Ovládací kolečko	Vysoce kvalitní plast
	3 Připojovací šroubení	Korozivzdorná mosaz
	4 Tělo ventilu	Korozivzdorná mosaz
	Produkty bez vyobrazení:	
Seřizovací pružina	Nerezová ocel	
Pohyblivé části	Vysoce kvalitní plast odolný proti usazování vodního kamene	
Teplotní snímač	-	

TM300

Vyobrazení	Komponenty	Materiály
	1 Ochranná čepička	
	2 Ovládací kolečko	Vysoce kvalitní plast
	3	Korozivzdorná mosaz
	4 Tělo ventilu	Korozivzdorná mosaz
	Produkty bez vyobrazení:	
Seřizovací pružina	Nerezová ocel	
Pohyblivé části	Vysoce kvalitní plast odolný proti usazování vodního kamene	
Teplotní snímač	-	

POPIS FUNKCE

Termostatické směšovací ventily tohoto typu jsou používány pro hlavní regulaci teploty vody v solárních bivalentních ohřivačích.

Vysoce citlivé teplotní čidlo umístěné na výstupu ventilu ovládá kuželku, která reguluje poměr průtoků studené a horké vody v závislosti na zvolené výstupní teplotě. Měkká sedla, kterými jsou opatřeny přívody horké i studené vody, zajišťují následující funkce:

- Uzavření přívodu horké vody při přerušení dodávky studené vody, jestliže je přívodní teplota horké vody o alespoň 10 K vyšší než nastavená výstupní teplota.
- Uzavření přívodu studené vody, jestliže je přerušena dodávka horké vody.

PŘEPRAVA A SKLADOVÁNÍ

Uchovávejte součásti v původním obalu a rozbalte je až těsně před použitím.

Během přepravy a skladování dodržujte následující podmínky:

Parametr	Hodnota
Prostředí:	čisté, suché a bezprašné
Min. teplota okolí:	5 °C
Max. teplota okolí:	55 °C
Min. relativní vlhkost okolního vzduchu:	25 % *
Max. relativní vlhkost okolního vzduchu:	85 % *

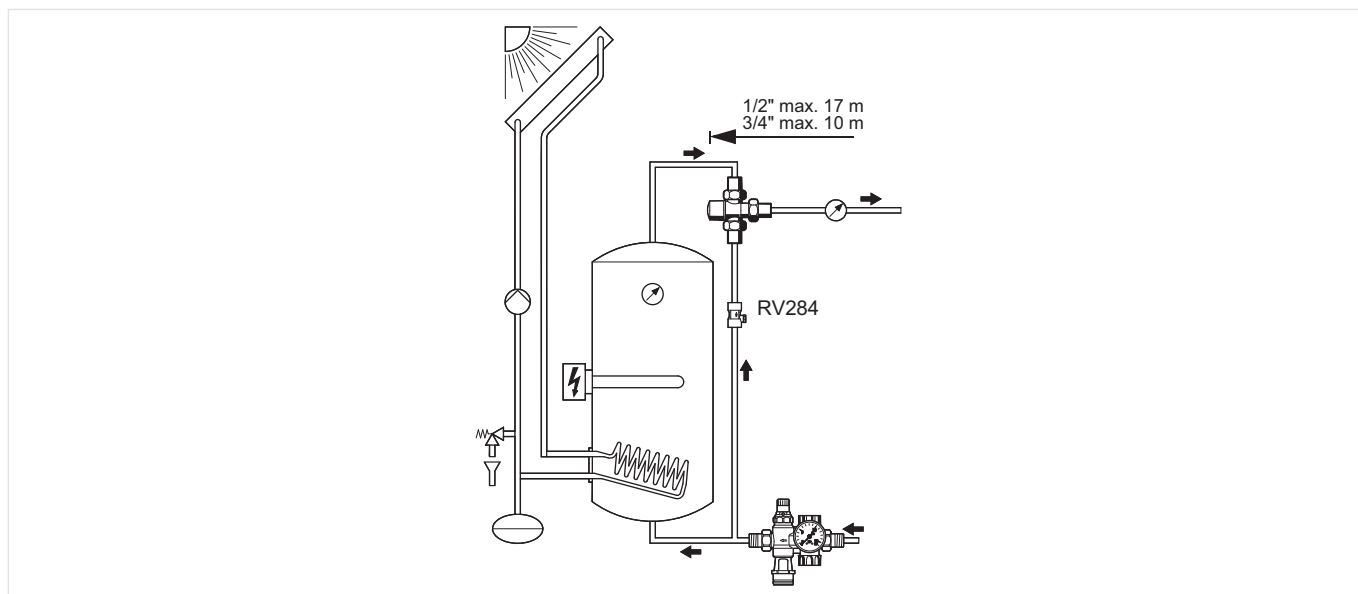
* nekondenzující

MONTÁŽNÍ POKYNY

Požadavky na instalaci

- Ventil nesmí být mechanicky namáhán ohybem nebo tahem.
- V systémech teplé vody zahrnující cirkulační okruh instalujte zpětný ventil
- Při montáži zpětného ventilu respektujte šipku, která znázorňuje směr proudu
- Pro zamezení růstu bakterií legionella pneumophila by podle specifikace DVGW-W551 neměl objem vody v potrubí mezi směšovacím ventilem a odběrným místem překročit 3 litry. To odpovídá maximální délce 10 metrů potrubí 3/4" (20 mm) a 17 metrů potrubí 1/2" (15 mm)
- Vyžaduje pravidelnou údržbu v souladu s EN 806-5

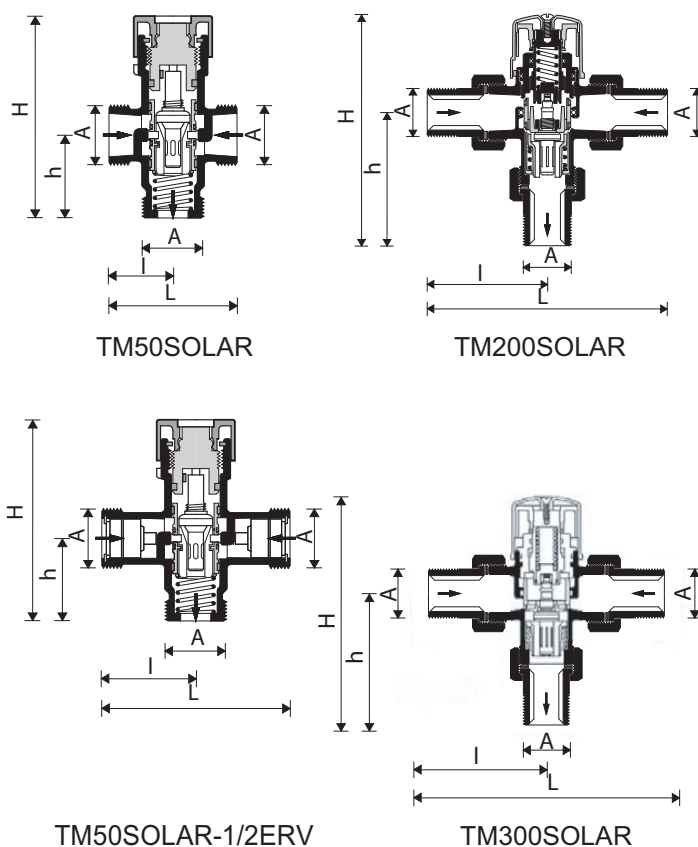
Příklad instalace



Obr. 1 Příklad standardní instalace směšovacího ventilu

ROZMĚRY

Vyobrazení



Parametr		TM50SOLAR-1/2E	TM50SOLAR-1/2ERV	TM200SOLAR-3/4A	TM200SOLAR-3/4E	TM300SOLAR-3/4A
Velikost připojení:	R	G 3/4"	G 3/4"	R 3/4"	G 1"	R 3/4"
Dimenze:	L	57	80	134	66	180
	I	29	40	67	33	90
	h	37	37	65	40	78
	H	93	93	128	93	132

Poznámka: Rozměry uvedeny v mm pokud není uvedeno jinak.

OBJEDNACÍ ČÍSLA

Následující tabulky obsahují všechny informace, které potřebujete k objednání položky podle vašeho výběru. Při objednávce prosím vždy uveďte objednací číslo.

Možnosti:

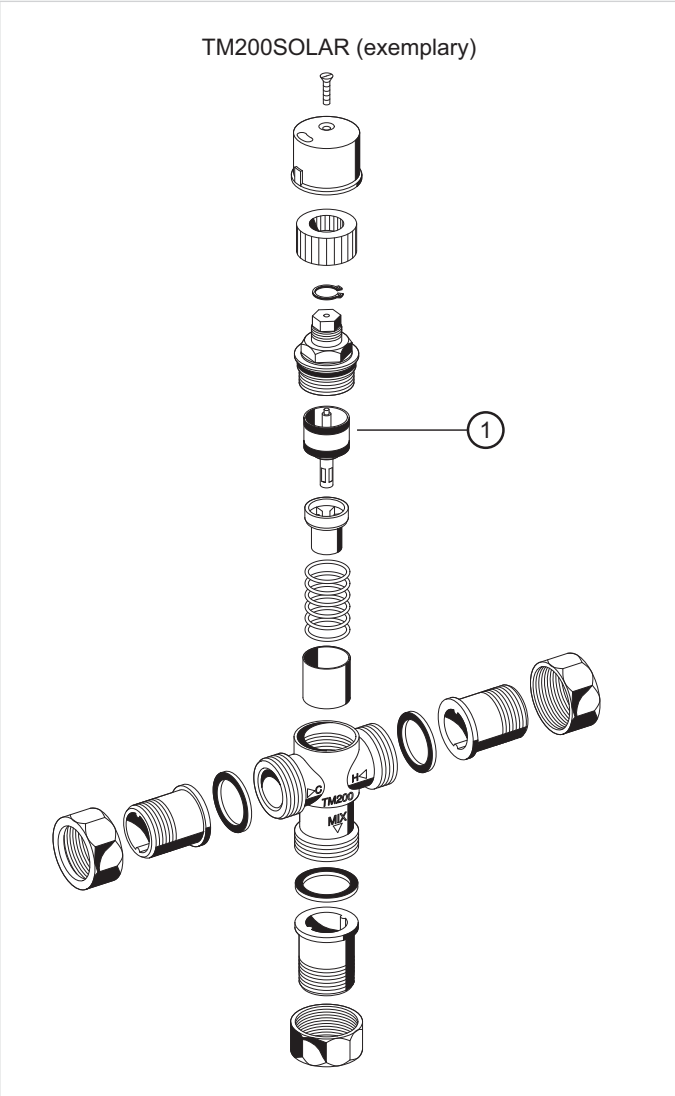
Ventil je k dispozici v následujících velikostech: $\frac{3}{4}$ ", \varnothing 22 mm

- standard
- není k dispozici

	Connection type	Size	Notes
TM50SOLAR-1/2E	bez připojovacího šroubení	G $\frac{3}{4}$ "	
TM50SOLAR-1/2ERV	bez připojovacího šroubení	G $\frac{3}{4}$ "	Integrovaný zpětný ventil
TM200SOLAR-3/4A	se závitovým šroubením	R $\frac{3}{4}$ "	
TM200SOLAR-3/4E	bez připojovacího šroubení	G 1"	
TM300SOLAR-3/4A	se závitovým šroubením	R $\frac{3}{4}$ "	

Náhradní díly:

Termostatický směšovací ventil TM50/200/300SOLAR, od roku výroby 2008 dále

Vyobrazení	Popis	Dimenze	Obj. číslo
 <p>TM200SOLAR (exemplary)</p>	1 Kompletní ventilová vložka		
	pro TM50SOLAR		TM50A-30/60
	pro TM200SOLAR		TM200A-30/60
	pro TM300SOLAR		TM300A-30/60



Vyrobeno pro a jménem
Pittway Sàrl, Z.A., La Pièce 4,
1180 Rolle, Switzerland
jeho zplnomocněným
zástupcem Ademco 1 GmbH

Pro více informací navštivte:

www.resideo.cz

Ademco CZ s.r.o.
Tuřanka 1236/96
627 00 Brno-Slatina, Česká republika