



T8360

MECHANICKÉ PROSTOROVÉ TERMOSTATY

KATALOGOVÝ LIST



Hlavní rysy

- Přesné řízení teploty dvojitým membránovým teplotním čidlem plněným plynem
- Atraktivní moderní vzhled
- Provedení se zlacenými kontakty pro napětí 24 V
- Montáž a stěnu nebo elektroinstalační krabici
- Dvojitá izolace pouzdra

Konstrukce

Mechanické termostaty řady T6360 se skládají z:

- Teplotního čidla
- Kontaktů s mřížkovým spínáním
- Pouzdra termostatu

Materiály

- Membránové teplotní čidlo z nerezové oceli, po obvodě svažené ultrazvukem
- Pouzdro termostatu z mechanicky odolného plastu barvy RAL 9010

Použití

Mechanické prostorové termostaty jsou nejjednodušší formou automatické regulace prostorové teploty. Jestliže jsou použity v systémech vytápění nebo chlazení, mohou svým výstupem plně otevírat / uzavírat přívod média nebo zapínat / vypínat zdroj vytápění či chlazení. Mechanické termostaty řady T8360 jsou navrženy pro ovládání plynových kotlů, oběhových čerpadel, zónových ventilů, termoelektrických pohonů, elektrického vytápění atd.

Technické parametry

Provedení a zatížitelnost hlavních kontaktů:

T8360A	Spínací SPST	10 až 500 mA / 24 V AC
T8360A	Spínací SPST	95 až 125 mA / 24 V AC

Životnost kontaktů

Hlavní kontakty: Více než 100 000 cyklů při jmenovité zátěži
Přídavné spínače: Více než 10 000 cyklů

Připojovací svorky:

Umožňují připojení až dvou vodičů 1,0 až 2,5 mm². Svorky termostatu 16 A umožňují připojení jednoho vodiče až 4 mm². Svorky pro kontrolky umožňují připojení jednoho vodiče max. 2,5 mm². Každá svorka obsahuje montážní svěrku pro bezpečné uchycení vodičů.

Regulační rozsah

T8360 10 až 30 °C

Přesnost regulace

Maximální hystereze prostorové teploty s připojenou tepelnou zpětnou vazbou 1 °C při teplotě 20 °C a tepelném poklesu 3 °C / hod.

Spínací hystereze čidla: 0,5 °C

Pracovní teplota: 0 až 40 °C

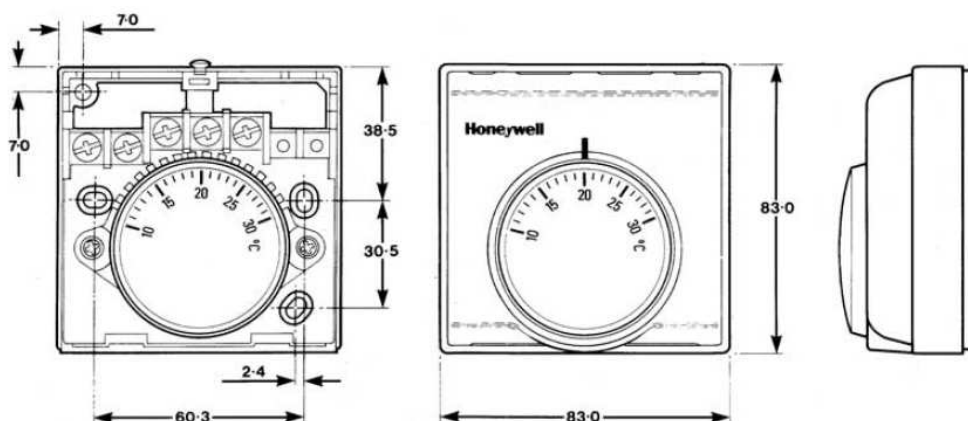
Přepravní a skladovací teplota: -20 až 50 °C

Relativní vlhkost: 90 % (nekondenzující)

Krytí: IP30

Normy: odpovídá ČSN EN 60 730-1 (1997)
ČSN EN 55 014-1 (1997)
ČSN EN 55 014-2 (1996)

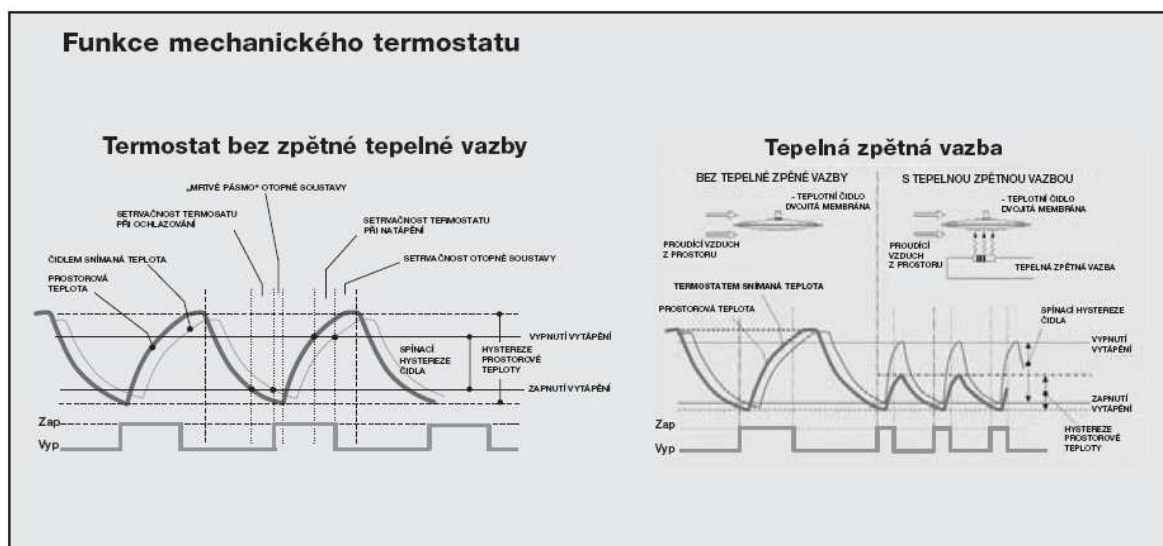
Rozměry a objednáací informace



Provedení	Objednáací číslo
Termostat, 10 až 30 °C, spínací kontakty 10 až 500 mA / 24 V AC, s připojenou tepelnou zpětnou vazbou, 95 až 127 mA, vestavěný topný odpor pro noční útlum	T8360A1000

Příslušenství

Výrobek	Objednáací číslo
Zarážky k omezení regulačního rozsahu	F42006646-001
Ochranná krytka proti neoprávněné manipulaci, neprůhledná	F42007110-001
Ochranná krytka proti neoprávněné manipulaci, průhledná	F42007110-002



Popis funkce

Termostat snímá teplotu vzduchu, který proudí otvory v ochranném krytu. Konstrukce krytu je navržena tak, že umožňuje velmi dobré proudění vzduchu okolo čidla a minimalizuje nepředvídatelné ovlivnění jinými zdroji.

Čidlo teploty je vyrobeno ze dvou kruhových kovových membrán, které jsou po obvodu svařeny a naplněny plynovou náplní. Se změnou okolní teploty se mění objem náplně čidla, tím dochází k pohybu, který je přenesen na mžikový spínací nebo přepínací kontakt termostatu.

Termostaty pracují následujícím způsobem: Při vypnutém vytápění teplota prostoru klesá (objem čidla se zmenšuje) až k teplotě, při které se vytápění opět zapne. Po zapnutí vytápění teplota prostoru stoupá až k teplotě, při které se vytápění vypne. Rozdíl mezi těmito teplotami se nazývá spínací diferencí termostatu - hysterezí. Ve skutečnosti teplota čidla není stejná jako aktuální teplota prostoru. Je opožděná důsledkem proudění vzduchu krytem termostatu, přenosem tepla do čidla a rychlostí reakce čidla.

Hysterezi prostorové teploty ovlivňují další dva aspekty:

"Mrtvá doba" otopné soustavy - zpoždění mezi zapnutím ohřevu a počátkem nárůstu prostorové teploty. U teplovodních systémů je zpoždění způsobeno dobou potřebnou pro uvedení kotle do provozu, dopravním zpožděním při dopravě nahřáté topné vody do otopných těles a zpožděním při předávání tepla otopnými tělesy.

Setrvačnost systému - vlivem tepelné kapacity otopné soustavy dochází k překmitnutí prostorové teploty, které stoupá ještě další dobu po vypnutí systému.

Tepelná zpětná vazba

Hystereze prostorové teploty je vždy větší než spínací hystereze čidla. Tato přesnost je závislá na zatížení zdroje tepla, tepelné kapacitě a konstrukci otopné soustavy.

V některých případech může být hystereze prostorové teploty poměrně velká. A to i když průměrná prostorová teplota odpovídá hodnotě požadované teploty. Řešením pro zvětšení přesnosti je přidání "tepelné zpětné vazby". Tepelná zpětná vazba je založena na principu přechodu elektrického proudu topným tělískem, které je umístěno v blízkosti čidla. Současně s uvedením vytápění do provozu se sepne i tepelná zpětná vazba. Čidlo termostatu je "natopeno" dříve, než by absorbovalo teplo z proudícího vzduchu a tím dosáhne mnohem dříve teploty, při které vypíná systém.

Systém má sice stále stejnou teplotní setrvačnost, ale byl vypnut dříve, čímž se dosáhlo menšího kolísání teploty.

Termostaty s tepelnou zpětnou vazbou doporučujeme používat pro řízení soustav v objektech s velkou tepelnou ztrátou. Tím omezíme velké kolísání prostorové teploty, která často nastává v těchto typech objektů.

Signalizační kontrolka

Některé typy termostatů obsahují signalizační kontrolku. Ta může být zapojena tak, že indikuje sepnutí ovládaného spotřebiče.

Přídavné spínače

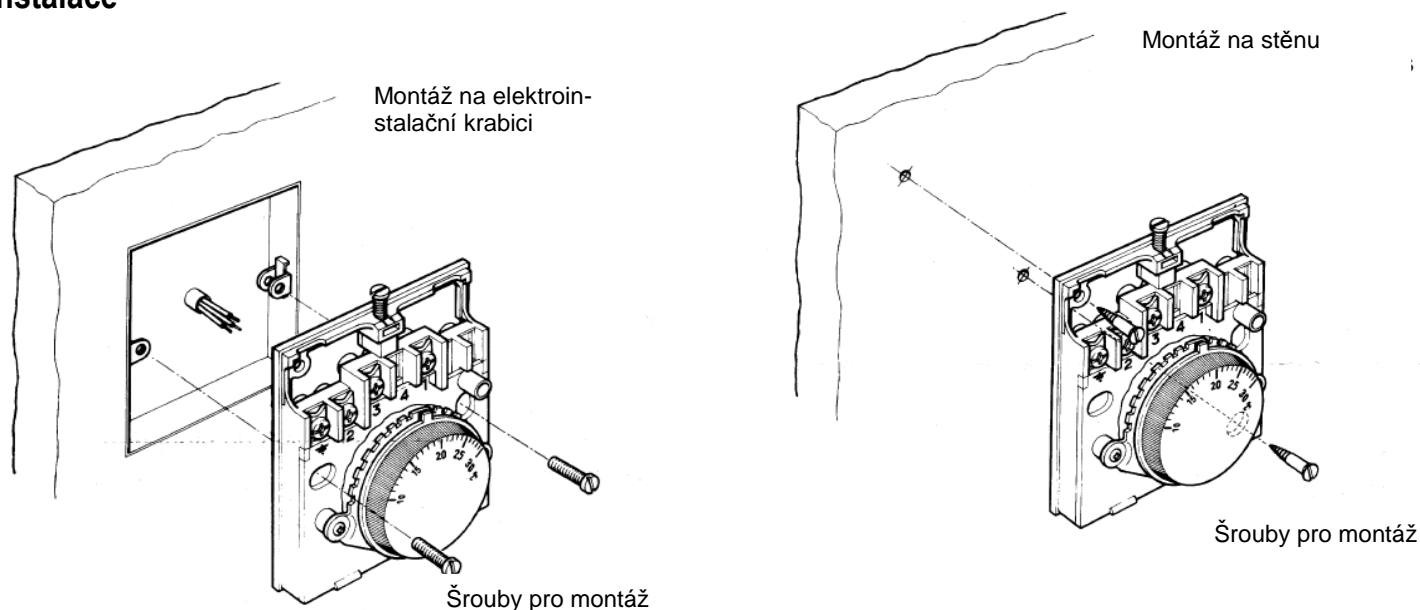
Přepínač ZAPNUTO / VYPNUTO (on/off) se používá k ručnímu odpojení přívodu napájecího napětí termostatu, tzn. trvalé vypnutí ovládaného spotřebiče.

Přepínač VYTÁPĚNÍ / CHLAZENÍ umožňuje ruční přepínání mezi výstupem pro vytápění (zapíná, jestliže teplota prostoru klesá) a výstupem pro chlazení (zapíná, jestliže teplota prostoru stoupá).

Protimrazová ochrana

Termostat protimrazové ochrany chrání např. vodní potrubí před zamrznutím na exponovaných místech. Měl by být instalován tam, kde je potrubí vystaveno nejnižším teplotám a zapojen tak, že má absolutní prioritu v regulaci prostorové teploty. Termostat protimrazové ochrany je dodáván s přednastavenou teplotou 5°C a krytkou proti neoprávněné manipulaci.

Instalace



1. Instalaci smí provádět pouze kvalifikovaný pracovník
2. Před zahájením instalace vypněte přívod elektrického napětí. Především tím možnému poškození zařízení a nebo úrazu elektrickým proudem.

Montáž termostatu

Termostaty T8360 mohou být instalovány přímo na rovnou stěnu nebo na elektroinstalační krabici.

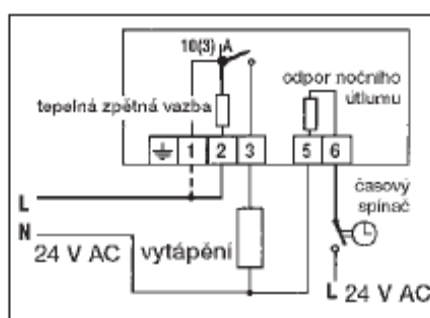
Umístění

Termostat reguluje prostorovou teplotu v soustavách vytápění / chlazení. Musí být proto instalován v místě s dobrou cirkulací vzduchu, nejlépe na vnitřní stěnu ve výšce 1,5 m nad podlahou. Termostat neumísťujte v blízkosti náhodných zdrojů vyzařování tepla (otopných těles, vyústění teplého vzduchu u televizorů, osvětlení apod.), v blízkosti dveří, oken nebo na přímém slunečním světle.

V místnosti, kde je umístěn termostat neosazujte otopné těleso termostatickou hlavici.

Elektrické zapojení

T8360A1000



Pro více informací

navštivte: www.resideo.cz



Ademco CZ s.r.o.
Tuřanka 1236/96,
Slatina, 627 00 Brno
Česká republika
www.resideo.cz

© 2020 Resideo Technologies, Inc. Všechna práva vyhrazena. Ochranná známka společnosti Honeywell Home se používá na základě licence od společnosti Honeywell International Inc. Tento produkt vyrábí společnost Resideo Technologies, Inc. a její přidružené subjekty.

Honeywell Home