



T4000

Thera-200 Design

Designová termostatická hlavice

POUŽITÍ

Termostatické hlavice Thera-design se instalují na tělesa ventilů (TRV). Termostatická hlavice v kombinaci s TRV regulují pokojovou teplotu prostřednictvím regulace toku otopné vody do otopného zařízení. TRV jsou instalovány do vodních otopných soustav na vstupní nebo (méně často) na výstupní připojení u otopných těles nebo jiných otopných systémů. Hlavice odpovídají evropským standardům ČSN EN215.

Termostatické hlavice tohoto typu s přípojovacím závitem M30 x 1,5 jsou vhodné pro všechna těla TRV a radiátorové termostatické vložky s přípojovacím závitem M30 x 1,5 a 11,5 mm ovládacím trnem.

: >3H@FDKEK

- Přípojovací závit M30 x 1.5 odpovídá evropské normě EN 215
- Provedení s kapalinovým čidlem
- Moderní ergonomická konstrukce
- Kompaktní velikost
- Snadná údržba

TECHNICKÉ PARAMETRY

Připojení na termostatický závit	M30 x 1.5
Rozsah nastavení :	☼ - 1 - 6
Rozsah teplot:	6 - 26 °C
Ovládací trn délka:	11.5 mm

KONSTRUKCE

Termostatická hlavice Thera-200 se skládá z:

- Ovládací části a těla hlavice
- Honeywell Home přípojovacího závitu M30 x 1,5 mm s 11,5 mm ovládacím trnem
- Kapalinového senzoru s ochranným krytem
- Zdvihového mechanismu
- Přípojovací převlečné matice



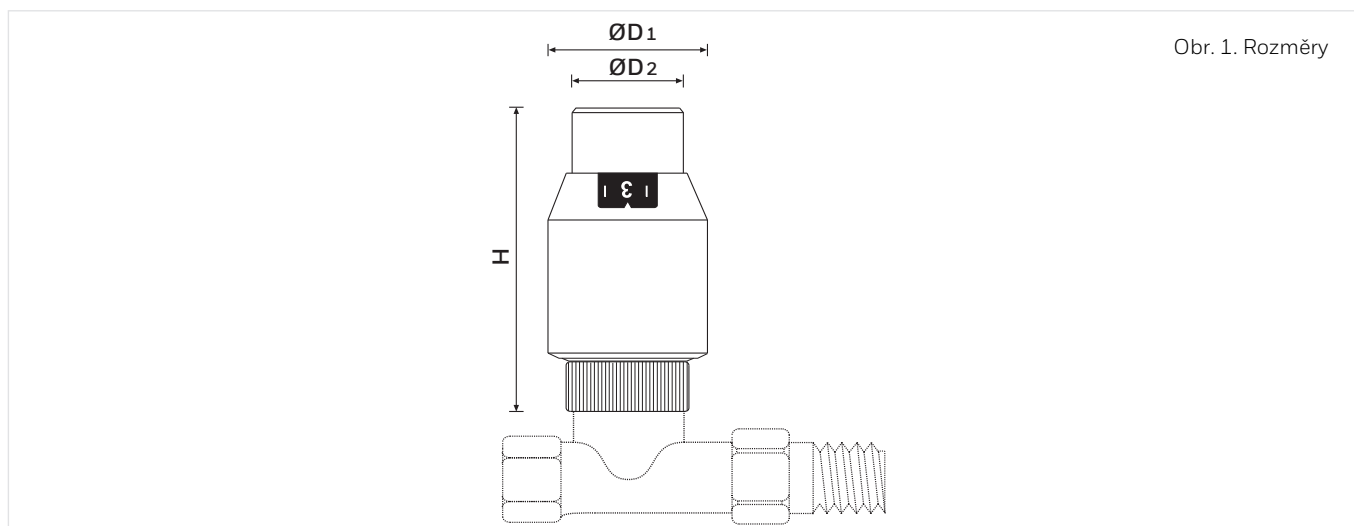
MATERIÁLY

- Ovládací část a tělo hlavice vyrobeny z plastu (bílého nebo černého) nebo pokoveného (lesklý nebo matný chrom)
- Vnitřní konstrukce hlavice a ovládací trn z plastu
- Kapalinové čidlo
- Přípojovací matice z poniklované nebo pochromované mosazi

POPIS FUNKCE

Termostatická hlavice tohoto typu řídí termostatický ventil (TRV). Vzduch procházející kolem čidla termostatické hlavice způsobí, že kapalina v čidle začne expandovat, pokud teplota stoupá, a odpovídajícím způsobem přivře TRV. Při změně pokojové teploty se TRV otevírá nebo zavírá proporcionálně. TRV proteče pouze takové množství vody, které je potřebné pro udržení pokojové teploty nastavené na termostatické hlavici.

ROZMĚRY



Obr. 1. Rozměry

Tabulka č. 1. rozměry

Typ	H - zavřena	H - otevřena	ØD ₁	ØD ₂
Thera-200 Design	75	79	43	33

Poznámka: Všechny rozměry jsou udávány v mm pokud není uvedeno jinak.

Tab.č.2 - Dostupné verze - informace pro objednání:

Typ	ČSN EN215 certifikace	Připojení	Barva (tělo/kryt)	OS.-No.
Thera-200 Design	•	M30 x 1.5	bílá/chrom	T4021
	•	M30 x 1.5	bílá/chrom	T4021GB
	•	M30 x 1.5	černá/chrom	T4321
	•	M30 x 1.5	černá/chrom	T4321GB
	•	M30 x 1.5	chrom/chrom	T4221
	•	M30 x 1.5	chrom/chrom	T4221GB
	•	M30 x 1.5	broušená/broušená	T4111
	•	M30 x 1.5	broušená/broušená	T4111GB

INFORMACE dle ČSN EN215

Všechny termostatické hlavice tohoto typu s připojením M 30 x 1,5 při použití s certifikovanými ventily Honeywell Home TRV vyhovují ČSN EN215

Tab. č. 3 porovnání hodnot termostatických hlavic Honeywell Home s požadavky ČSN EN215

Parametr	Thera - 200 Design	Požadavek ČSN EN215
Min. nastavení teploty (*-pozice)	6 °C	5 - 12 °C
Max. nastavení teploty	26 °C	≤ 32 °C
Hystereze	0.25 K	≤ 1.0 K
Vliv diferenčního tlaku	0.3 K	≤ 1.0 K
Vliv teploty média	1.0 K	≤ 1.5 K
Reakční doba	20 min	≤ 40 min

Poznámka: Všechny teploty jsou specifikovány pro ideální vnější tok. Mohou se tedy lišit v závislosti na místě instalace a cirkulaci vzduchu. Vliv diferenčního tlaku závisí na použitém těle TRV ventilu.

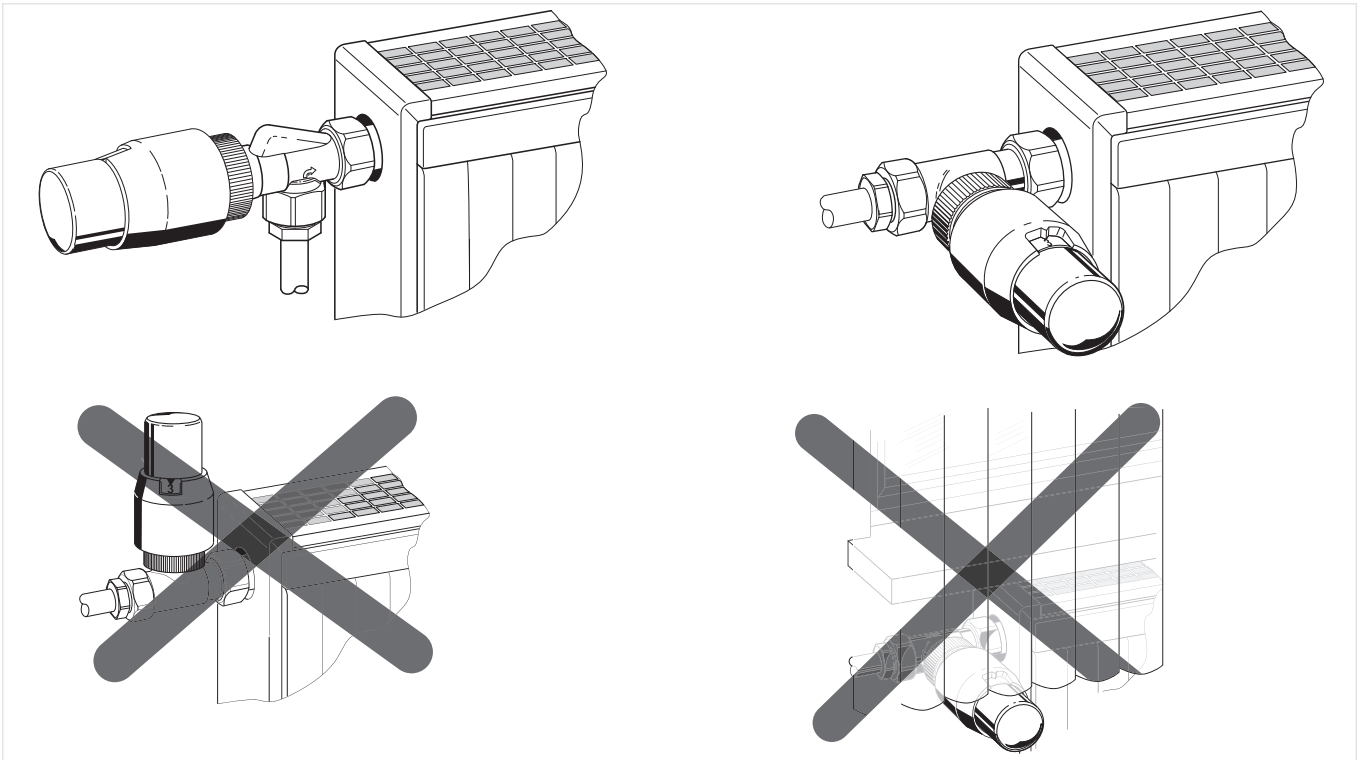
ROZSAH NASTAVENÍ

Tab. 4 rozsah nastavení

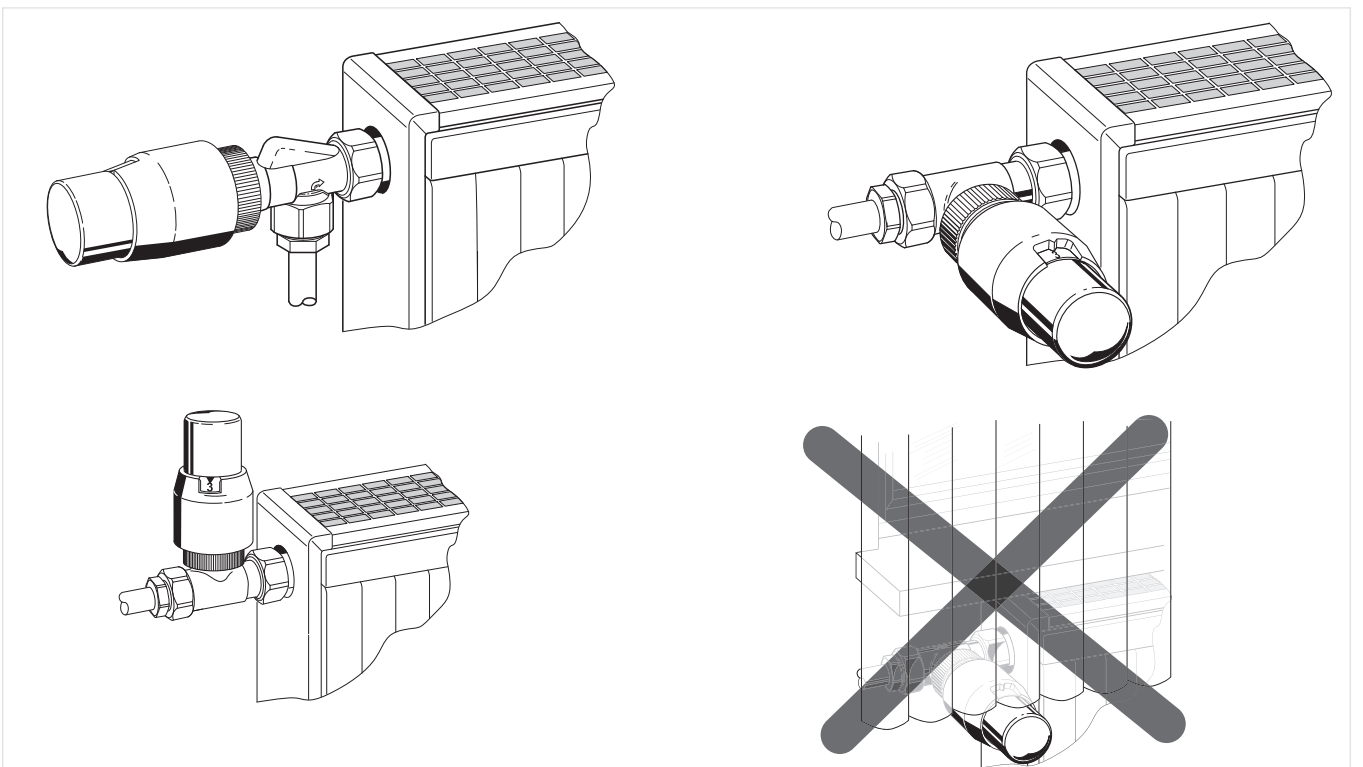
Hodnota nast.	uzavřeno	❄	1	2	3	4	5	6
°C		6	11	14	17	20	23	26
°F		43	52	57	63	68	73	79

Poznámka: Všechny teploty jsou uvedeny pouze přibližně. Otopná soustava může zamrznout, pokud jsou hlavice s nulovou polohou nastaveny na 0. Hlavice s nulovou teplotou jsou termostaticky řízeny: pokud teplota klesne, TRV se může otevřít.

PŘÍKLAD INSTALACE



Obr. 2. Správné a nevhovující instalační polohy - neplatí pro UK (GB) verzi





Obr. 3. Správné a nevhovující instalační polohy - platné pro UK (GB) verzi

Poznámka:

- Složení média by mělo odpovídat VDI 2035, pokud chcete zabránit ukládání vodního kamene a korozi
- Příměsí musí být vhodné pro těsnění EPDM
- Před prvním uvedením do provozu musí být systém důkladně propláchnut se všemi ventily plně otevřenými
- Při nedodržení výše uvedených pravidel nebude společností Honeywell Home brán zřetel na případné reklamace a kompenzace vzniklých škod a nákladů

PŘÍSLUŠENSTVÍ

	Popis	Rozměr	Objednací číslo
	TA1010HZ HZ - Adaptér		
	Adaptér HZ: z M28 × 1,5 s ovládacím trnem 9,5 mm na M30 × 1,5 s 11,5 trnem		TA1010HZ01
	TA1010DA DA - Adaptér		
	Adaptér DA: z připojení Danfoss na M30 × 1,5		TA1010DA01

Pro více informací navštivte:

www.resideo.cz



Ademco CZ s.r.o.
Tuřanka 1236/96,
Slatina, 627 00 Brno
Česká republika

Vyrobeno pro a jménem společnosti
Pittway Sàrl, La Pièce 4, 1180 Rolle, Švýcarsko autorizovaným zástupcem Ademco 1 GmbH
EN0H-2026CZ01 R0520
Změny vyhrazeny

© 2020 Pittway Sàrl. Všechna práva vyhrazena. Tento dokument obsahuje informace o vlastnictví společnosti Pittway Sàrl a jejich přidružených společností a je chráněn autorskými právy a dalšími mezinárodními zákony. Reprodukce nebo nesprávné použití bez výslovného písemného souhlasu společnosti Pittway Sàrl je přísně zakázáno. Ochranná známka Honeywell Home se používá na základě licence od společnosti Honeywell International Inc.