



T100MZ

Termostatická hlavice s dálkovým ovládáním

VYUŽITÍ

Termostatická hlavice se instaluje přímo na termostatický ventil (TRV). Kombinací obou regulujeme teplotu v místnosti úpravou průtoku horké vody radiátorem.

TRV jsou u topných systémů instalovány na přívodu nebo méně často na zpětném připojení radiátorů.

U speciálně navržených NC (Normálně uzavřených) ventilů se tyto hlavice někdy používají také ve vodních chladicích systémech k řízení jednotlivých chladicích okruhů.

Termostaty tohoto typu jsou vhodné zejména pro podlahové konvektory a zakrytá topná tělesa.

Termostatické hlavice Honeywell Home s připojením Honeywell Home (HW) M30 x 1,5 jsou vhodné pro všechny TRV a radiátorové vložky se závitem M30 x 1,5 a uzavíracím rozměrem 11,5 mm.

HLAVNÍ VLASTNOSTI

- Ochrana proti přehřátí
- Osvědčené kapalinové čidlo

TECHNICKÉ ÚDAJE

Připojení na ventil:	M30 x 1.5
Nastavitelné polohy	* - 1 až 5
Teplotní rozsah nastavení:	9 - 26 °C
Uzavírací rozměr:	11.5 mm
Spec. zdvih	0.22

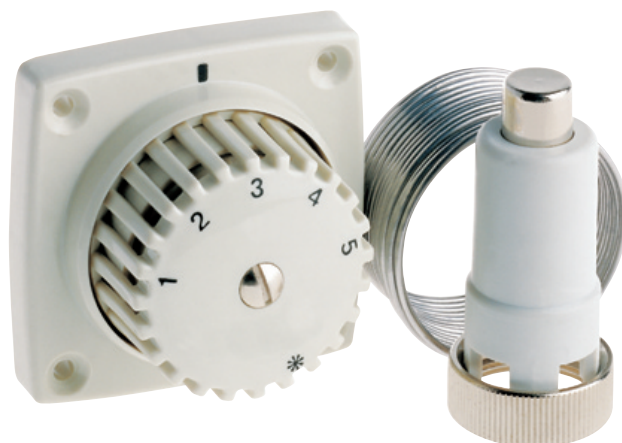
KONSTRUKCE

Termostatická hlavice se skládá z::

- Nastavitelná část hlavice s pouzdem pro montáž na zeď
- Externí čidlo naplněné kapalinou s kapilární trubicí
- Připojovací matice

MATERIÁLY

- Ruční hlavice, objímka a pouzdro snímače z bílého plastu
- Vnitřní podpůrná konstrukce a trn z odolného plastu bílé barvy
- Připojovací matice z poniklované mosazi

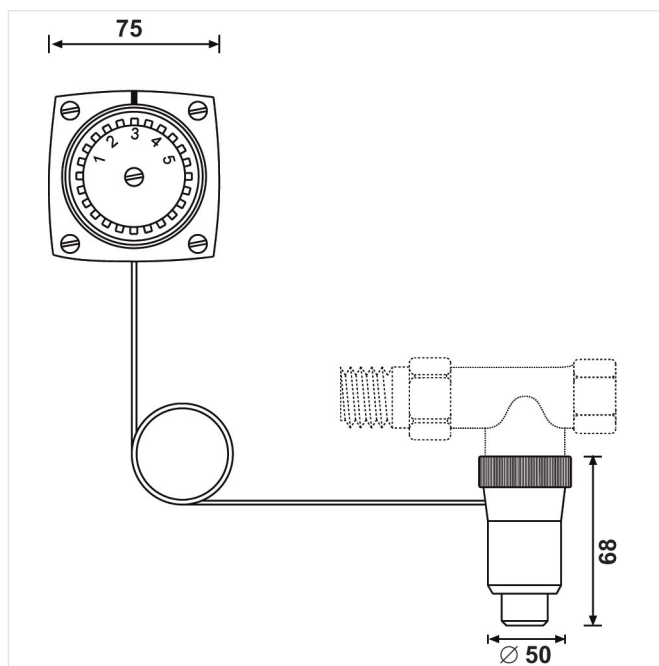


POPIS FUNKCE

Termostatické hlavice umožňují individuální regulaci teploty v místnosti a tím šetří energii.

Termostatická hlavice řídí termostatický ventil. Vzduch proudí kolem teplotního čidla a pokud teplota roste, teplotní čidlo hlavice zvětšuje svůj objem, což způsobí omezování průtoku topné vody termostatickým ventilem. Pokud teplota klesne, objem čidla se zmenší a tím se opět proporcionálně pootevře termostatický ventil. To znamená, že regulační kuželka termostatického ventilu se pohybuje v závislosti na teplotě v místnosti. Pokud se teplota v místnosti mění termostatická hlavice proporcionálně otevírá nebo zavírá TRV. Termostatický ventil propustí do otopného tělesa jen tolik vody, kolik je třeba pro udržení nastavené teploty v místnosti.

ROZMĚRY



MOŽNOSTI

T100MZ-2512

Délka kapiláry 2 m

T100MZ-2515

Délka kapiláry 5 m

Poznámka:

- Pro zamezení vzniku vodního kamene a koroze by mělo médium splňovat požadavky VDI-Guideline 2035
- Příspěvky musí být vhodné pro těsnění EPDM
- Před uvedením do provozu musí být systém důkladně vypláchnut za plného otevření všech ventilů
- Společnost Honeywell Home nepřijme žádné stížnosti ani náklady vyplývající z nedodržení výše uvedených pravidel
- Prosím kontaktujte naše technické oddělení, pokud byste měli nějaké speciální požadavky nebo potřeby

	T100MZ	Požadavky EN 215
Min. teplota nastavení(* pozice)	9 °C	5 - 12 °C
Max. teplota nastavení	26 °C	≤ 32°C
Hystereze	0.4 K	≤ 1,0 K
Vliv diferenčního tlaku	0.4 K	≤ 1,0 K
Vliv teploty topného média	0.3 K	≤ 1,5 K
Doba odezvy	25 min.	≤ 40 min

OBJEDNACÍ ČÍSLA

Typ / Verze	uzavřený	Teplota °C						Délka kapiláry	Obj. č.
		9	16	18	20	23	26		
T100MZ	d	1	2	3	4	5	2 m	T100MZ-2512	
	d	1	2	3	4	5	5 m	T100MZ-2515	

Pro více informací navštivte:

www.resideo.cz

Ademco CZ s.r.o.
Tuřanka 1236/96,
Slatina, 627 00 Brno
Česká republika

Vyrobeno pro a jménem společnosti

Pittway Sàrl, La Pièce 4, 1180 Rolle, Švýcarsko autorizovaným zástupcem Ademco 1 GmbH

EN0H-2026CZ01 R0520

Změny vyhrazeny

© 2020 Pittway Sàrl. Všechna práva vyhrazena. Tento dokument obsahuje informace o vlastnictví společnosti Pittway Sàrl a jejích přidružených společností a je chráněn autorskými právy a dalšími mezinárodními zákony. Reprodukce nebo nesprávné použití bez výslovného písemného souhlasu společnosti Pittway Sàrl je přísně zakázáno. Ochranná známka Honeywell Home se používá na základě licence od společnosti Honeywell International Inc.