



## Braukmann SM120

Membránový pojistný ventil  
pro uzavřené otopné a solární systémy

### POUŽITÍ

Membránový pojistný ventil SM 120 je posledním bezpečnostním zařízením v případě, že regulace termostaty a ostatní pojistná zařízení otopné soustavy selžou. Proto musí mít takovou kapacitu, aby byl schopen vypustit celý teplotní obsah kotle a to i ve formě páry. Za normálních pracovních podmínek není pojistný ventil v činnosti.

### HLAVNÍ VLASTNOSTI

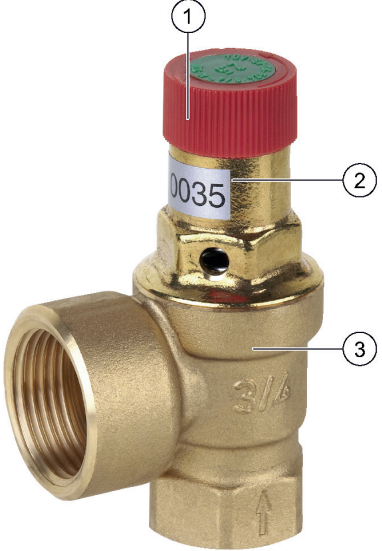
- Certifikováno podle směrnice o tlakových zařízeních 2014/68 / EU, referenční číslo: CE 0035
- Pro topné systémy podle EN 12828, EN ISO 4126-1 a EN 2516-2
- V otopných soustavách velkých výkonů mohou být paralelně připojeny až tři pojistné ventily se samostatnými odpadními potrubími
- Chráněn proti změně nastaveného tlaku
- Díky výměnné vložce je údržba snadná
- Přímočinné zařízení
- Standardizované připojení výstupu



### TECHNICKÉ ÚDAJE

<b>Média</b>	
Další možná média:	Voda
<b>Připojení/Velikosti</b>	
Připojení	od R 1/2" do R1 1/4"
<b>Pracovní teploty:</b>	
Teplota protékajícího média:	max. 120 °C
<b>Další informace:</b>	
Kapacita:	50 - 300 kW
Velikost ventilu je dána velikostí vstupního připojení.	
Pro uzavřené vytápěcí nebo solární systémy. Není vhodný pro ohříváče vody..	

## KONSTRUKCE

Vyobrazení	Komponenty	Materiály
	<b>1</b> Bezpečností krytka	Vysoce kvalitní syntetický materiál
	<b>2</b> Nastavovací pružina	Mosaz
	<b>3</b> Tělo ventilu	Mosaz
	<b>Produkty bez vyobrazení:</b>	
Membrána		Elastomer odolný vůči horké vodě
Těsnicí disk		Elastomer odolný vůči horké vodě

## PRINCIP ČINNOSTI

Membránový pojistný ventil je normálně uzavřen. Pokud tlak v kotli překročí nastavenou hodnotu tlaku pojistného ventilu, pak síla na sedlo ventilu překročí sílu pružiny a ventil otevře. Nastavení tlaku je zabezpečeno pojistným víčkem. Není povoleno manipulovat s nastaveným tlakem, změny jsou možné jen zničením pojistného víčka.

## PŘEPRAVA A SKLADOVÁNÍ

Uchovávejte součásti v původním obalu a rozbalte je až těsně před použitím.

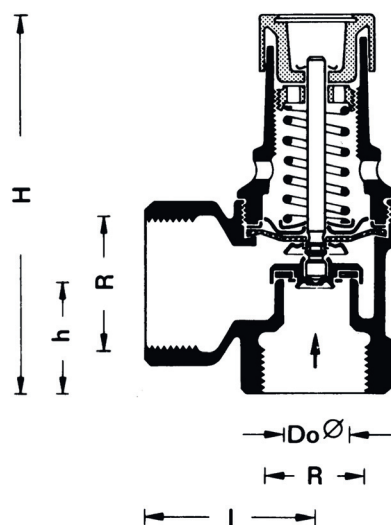
Během přepravy a skladování dodržujte následující podmínky:

Parametr	Hodnota
Prostředí:	čisté, suché a bezprašné
Min. teplota okolí:	5 °C
Max. teplota okolí:	55 °C
Min. relativní vlhkost okolního vzduchu:	25 % *
Max. relativní vlhkost okolního vzduchu:	85 % *

\*nekondenzující

## ROZMĚRY

### Vyobrazení



Parametr	Hodnoty				
Velikost připojení vstup:	R	1/2" IG	3/4" IG	1" IG	1 1/4" IG
Velikost připojení výstup:	R	3/4" IG	1" IG	1 1/4" IG	1 1/2" IG
Dimenze:	H	93	99	137	144
	h	28	34	41	47
	l	36	42	51	57
Hmotnost:	Ø D <sub>o</sub>	15	16	22	27
Max. přípustný	Kg	0.3	0.4	0.9	1.1
tepelný výkon	kW	50	100	200	300
TÜV Schválení č.	TÜV SV 14-524				

Poznámka: Rozměry uvedeny v mm pokud není uvedeno jinak.

## OBJEDNACÍ ČÍSLA

Následující tabulky obsahují všechny informace, které potřebujete k objednání položky podle vašeho výběru. Při objednávce prosím vždy uveďte objednací číslo.

### Možnosti:

Ventil je k dispozici v následujících velikostech: 1/2", 3/4", 1" a 1 1/4".

- standard
- není k dispozici

		SM120-... A	SM120-... B
Nastavený tlak:	2.5 bar	•	-
	3.0 bar	-	•

Poznámka : ... vynechané v objednací čísle je nutno doplnit velikostí připojení - např. pro velikost 1" a typ ventilu A: SM120-1A



Vyrobeno pro a jménem  
Pittway Sàrl, Z.A., La Pièce 4,  
1180 Rolle, Switzerland  
jeho zplnomocněným  
zástupcem Ademco 1 GmbH

Pro více informací navštivte: [www.resideo.cz](http://www.resideo.cz)

Ademco CZ s.r.o.  
Tuřanka 1236/96,  
Slatina, 627 00 Brno  
Česká republika