

Honeywell Home



R200S-N2 Detektor kouře - propojitelný

Návod na montáž a uvedení do provozu

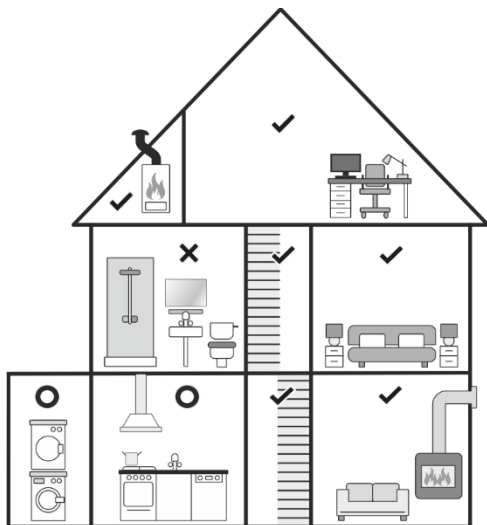


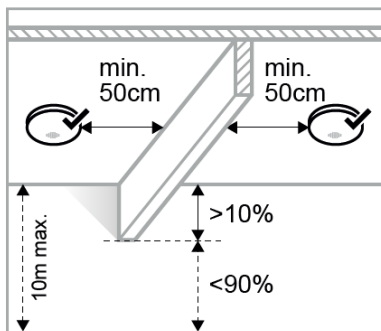
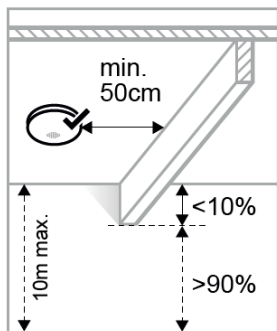
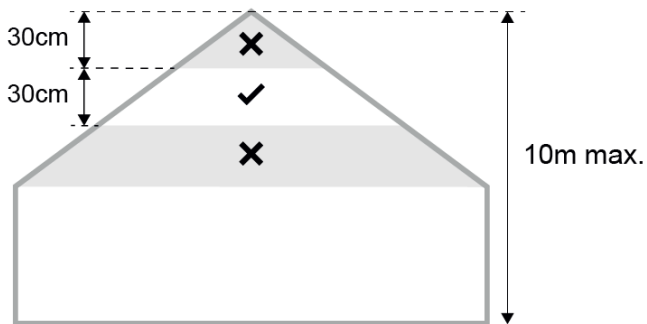


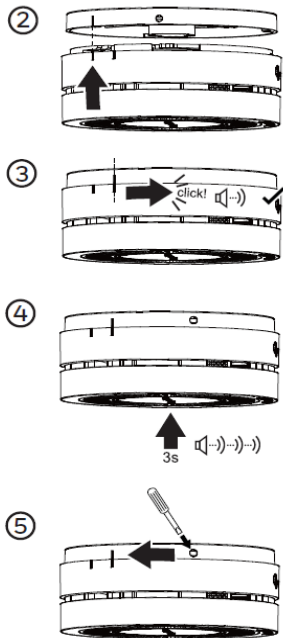
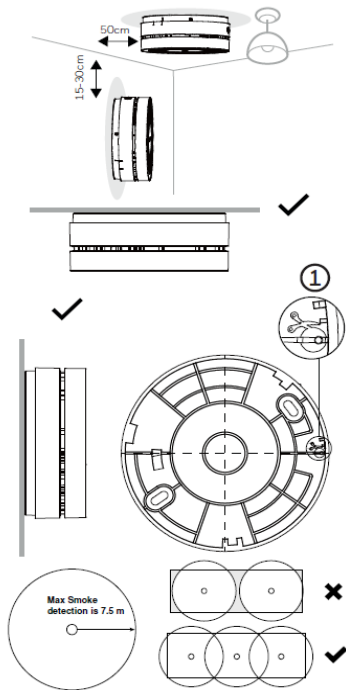
Doporučeno

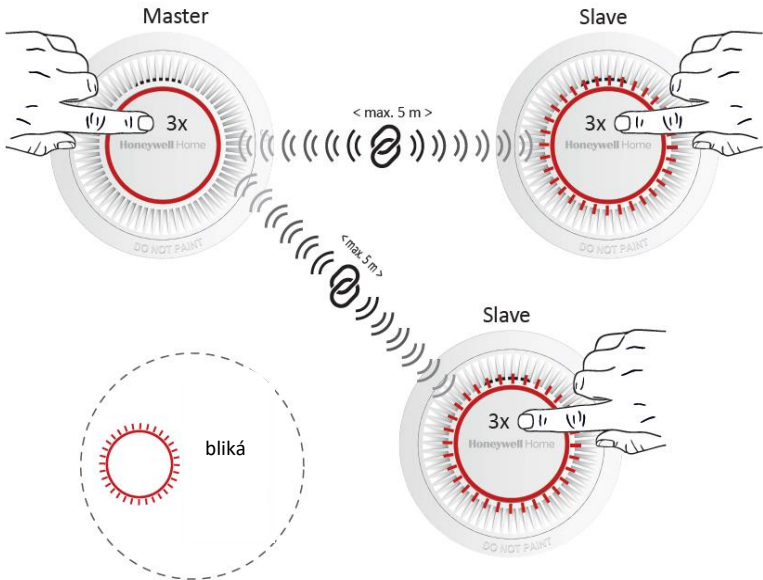
Nedoporučeno

použijte požární hlásič R200H









1. Úvod

Děkujeme, že jste si zakoupili detektor kouře Resideo R200ST-N2, propojitelný s jinými detektory řady R200. Detektor je vhodný pro instalaci do vnitřních prostor (nikoli venkovních) v domech a domácnostech, rekreačních domech a karavanech.

Tato příručka obsahuje důležité bezpečnostní informace o instalaci a provozu detektoru. Pozorně si příručku přečtěte a uložte ji na bezpečném místě pro budoucí potřebu.

2. Kam zařízení umístit? (viz strana 2)

Pokyny naleznete na straně 2. Dodržujte také standardy a normy platné v dané zemi, například britskou normu BS5839-6 nebo německou normu DIN14676. V případě pochybností se raději ještě informujte - obraťte se například na místní pobočku hasičského sboru.

3. Kam zařízení neinstalovat

- V prostředí, které je náchylné k průvanu (např. v blízkosti klimatizace, ventilátorů, průduchů).
- V místnostech, kde se uvolňuje pára nebo dým, například v kuchyních či v garážích, použijte hlásič R200H (detektor s tepelným senzorem).

POZNÁMKA: Aby nedošlo ke kontaminaci čidla během stavebních prací, při kterých vzniká prach nebo nečistoty, měl by být detektor kouře dočasně demontován. Pokud to není možné, zcela zakryjte průduchy detektoru plastovým sáčkem nebo páskou jasných barev, aby se snížilo riziko, že po dokončení prací budou ponechány zakryté. Pokud je detektor zakrytý, nebude reagovat na požár ani kouř; proto na konci každého dne kryt odstraňte a v případě potřeby jej následující den vyměňte.

4. Instalace (viz strany 3-4)

Pokyny naleznete na stranách 3 a 4.

UPOZORNĚNÍ: Detektor je napájený vestavěnou nevyměnitelnou baterií, a jeho vnitřní součásti se neopravují. Jakýkoli pokus o jeho otevření nebo opravu znamená nebezpečí úrazu elektrickým proudem, nebo může zapříčinit jeho poškození.

5. Aktivace (viz strana 4)

Před uvedením detektoru kouře do provozu je důležité jej aktivovat a vyzkoušet jeho správnou funkci:

- Pokud chcete využít funkci pojistky proti neoprávněné manipulaci, odlomte nebo odřízněte malý váleček ①.
- Nasuňte detektor do montážní konzoly ② a otáčejte jím, dokud nezaklapne ③. Kontrolky LED jednou bliknou a ozve se zapípní

- Celá plocha krytu detektoru je testovací tlačítko / tlačítko ztlumení alarmu. Stiskněte jej na dobu nejméně 3 sekund (4). Detektor vydá 3 krátká pípnutí, a LED kontrolky stejně rychle zablikají.
- Uvolněte tlačítko. Detektor může několik sekund pápat, čímž potvrdí, že byl aktivován.

6. Demontáž detektoru

Viz strana 4, obrázek (5).

Pro demontáž detektoru použijte šroubovák a zatlačte jej do montážního otvoru (5). Poté detektor otočte proti směru hodinových ručiček, a vyjměte jej z montážní desky.

7. Návčiv požární bezpečnosti

Pokud se spustí alarm, aniž byste stiskli testovací tlačítko, může to být varování před vážnou situací, která vyžaduje vaši rychlou reakci. **Pokud není příčina alarmu jasná, mělo by se předpokládat, že poplach je způsoben skutečným požárem, a obydlí by mělo být evakuováno.**

Seznamte všechny se zvukem požárního alarmu a vysvětlete jim, co znamená. Vytvořte rodinné únikové plány, proberte je se všemi členy domácnosti a pravidelně je nacvičujte. Určete východy z každé místnosti a únikové cesty ven z objektu. Naučte všechny členy domácnosti opatrně se dotýkat dveří, a odcházet jinou cestou, pokud jsou dveře horké. Naučte členy domácnosti plazit se po podlaze, aby se vyhnuli kontaktu s kouřem nebo škodlivými plyny. Vytvořte bezpečné místo setkání mimo budovu.

8. Doporučení, jak postupovat při aktivaci požárního alarmu

Křičte "Hoří! Hoří! Hoří!" nebo buďte kovovými předměty o sebe, abyste vyvolali poplach. Rychle se evakuujte k nejbližšímu požárnímu východu. Pokračujte vpřed – nezastavujte se, abyste prozkoumali požár, posbírali cennosti nebo hledali domácí zvířata. Využijte únikové cesty, abyste všechny obyvatele dostali ven a na společně dohodnuté místo. Zavřete všechny otevřené dveře podél cesty a otevírejte pouze dveře, kterými potřebujete projít. Hřbetem dlaně prohlédněte dveře a kliky. Pokud ucítíte teplo, neotvírejte dveře. Pokud je v okolí hodně kouře, plazte se po podlaze, kde je lepší vzduch a viditelnost. Jakmile všichni opustí budovu, vytočte z jakéhokoli telefonu číslo hasičského záchranného sboru. Operátorovi sdělte své jméno a adresu. Do budovy se z jakéhokoli důvodu nevracejte. Pokud někdo zůstane uvnitř, informujte o tom hasiče, až přijdou - budou schopni tuto osobu najít rychleji a bezpečněji než vy.

Najděte bezpečné místo, kde počkáte na hasiče. Po jejich příjezdu se jim snažte poskytnout co nejvíce informací o požáru a budově.

Poznámka: I když vám tyto pokyny pomohou v případě požáru, nejlepším způsobem, jak požáru předějit, je dodržovat zákony o požární bezpečnosti a vyhýbat se rizikovým situacím.

7. Vizualní a akustické signály detektoru

Provozní režim	Vizualní signál (bliknutí)	Akustický signál (pípnutí)	Popis
normální	1 x za 48 sekund	žádný	zařízení funguje správně
test	1 x za sekundu (4 x)	1 x za sekundu (3 x) /pauza 1,5 sekundy	zařízení se testuje stisknutím tlačítka test/ztlumení na 2 sekundy
alarm vyvolaný detekcí kouře	1 x za sekundu (4 x)	1 x za sekundu (3 x) /pauza 1,5 sekundy	zařízení detekuje kouř
alarm vyvolaný teplotou	1 x za 8 sekund	Žádný	zařízení detekuje rostoucí teplotu
ztíšený alarm	2 x za 48 sekund	1 x za 48 sekund	signál alarmu byl tlačítkem ztlumen, trvá cca 10 minut.
upozornění na vybitou baterii	1 x za 48 sekund	žádný	slabá baterie
ztíšené upozornění na vybitou baterii	2 x za 48 sekund	žádný	upozornění na slabou baterii bylo tlačítkem ztlumeno, trvá cca 8-10 hodin
upozornění na poruchu senzoru	Žádný	1 x za sekundu (3 x) /pauza 1,5 sekundy	senzor nefunguje správně
přejatý alarm	3 x za 48 sekund	3 x za 48 sekund	zařízení přijalo vzdálený alarm z jiného detektoru
upozornění na konec životnosti	Nepřetržitě zapnuto	žádný	zařízení je na konci životnosti
JAK ZVUK ALARMU ZTLUMIT			
ztíšený alarm/slabé baterie/porucha čidla	AŽ PO PŘIJETÍ DOPORUČENÝCH OPATŘENÍ		stiskněte celoplošné tlačítko (kryt detektoru) na 2 sekundy

Pokud detektor přestane fungovat, je třeba poradit se s výrobcem.

10. Bezdrátové funkce (viz strana 5)

Vzájemné propojení detektorů

- Umístíte dva vzájemně propojitelné detektory co nejbližší k sobě (max. 5 metrů od sebe).
- Vybete jeden propojitelný detektor jako Master (hlavní). Stisknete 3krát jeho tlačítko TEST/ZTIŠENÍ. Rozsvítí se kontrolka.
- Zvolíte další propojitelný detektor jako Slave (podružný). Stisknete 3krát jeho tlačítko TEST/ZTIŠENÍ. Rozsvítí se kontrolka.
- Počkejte několik sekund - Slave detektor pípne a kontrolka zhasne (to znamená úspěšné spárování sítě).
- Pro připojení dalších vzájemně propojitelných detektorů opakujte postup od kroku b).

POZNÁMKA: Vždy používejte jeden stejný detektor jako Master (hlavní) pro připojování dalších propojitelných detektorů CO, kouře, nebo požárních hlásičů Resideo, nyní i v budoucnu. Zapište si, který z propojitelných detektorů u Vás doma je Master (hlavní). Párování můžete provádět pouze po nasunutí do montážní konzoly.

Hlavní detektor ukončí režim párování automaticky po 40 sekundách - tato 40sekundová doba se po každém úspěšném párování prodlouží o dalších 40 sekund. Poté, co jsou všechny potřebné detektory propojeny, lze párovací režim na hlavním detektoru ukončit trojným stisknutím tlačítka TEST/ZTIŠENÍ (pokud hlavní detektor režim párování ještě sám neukončil).

Testování vzájemného propojení

Stiskněte a podržte tlačítko TEST/ZTIŠENÍ.

Detektor Master (hlavní) bude nepřetržitě pípat a kontrolka se rozblíká.

Ostatní detektory připojené do sítě obdrží signál během několika sekund - budou nepřetržitě pípat, ale jejich kontrolky zůstanou zhasnuté.

Reset propojení

- a) Vyměňte detektor z montážní konzoly, a za chvíli se ozve pípnutí.
- b) 3x stiskněte tlačítko TEST/ZTIŠENÍ, a až se rozsvítí kontrolka, stiskněte jej ještě jednou.
- c) Uslyšíte pípnutí a kontrolka zhasne - propojení bylo úspěšně zrušeno

Jak detektory propojené v síti ztišit ?

Najděte detektor, který je původcem vyhlášení poplachu - vydává zvukový signál a svítí červená kontrolka. Ztlumte tento detektor stisknutím jeho tlačítka TEST/ZTIŠENÍ, a během 40 sekund se ostatní vzájemně propojené detektory vrátí do pohotovostního režimu.

Poznámka: pokud stisknete tlačítko TEST/ ZTIŠENÍ na některém jiném z propojených detektorů, než je původce vyhlášení poplachu, nebude tento detektor umlčen, a všechny ostatní propojené detektory budou nadále vydávat zvukový signál (dokud neztišíte původce alarmu).

11. Údržba

Tento detektor kouře je vybaven samotestovací funkcí. Doporučujeme detektor ručně otestovat jednou měsíčně stisknutím krytu zařízení (tlačítka TEST/ZTIŠENÍ). Pokud detektor funguje správně, vydá hlasitý zvukový signál. Vzhledem k hlasitosti signálu udržujte při testování odstup od detektoru na vzdálenost paže. Pokud detektor nevydává žádný zvukový signál, je třeba jej okamžitě vyměnit. Minimálně jednou za měsíc detektor vyčistěte - odstraňte nečistoty a prach. Vysajte všechny strany zařízení s použitím měkkého kartáče. Horní kryt kvůli čištění vnitřku neodstraňujte. Detektor neobsahuje žádné použitelné součásti, proto se jej nepokoušejte otevírat ani opravovat. Pokud je detektor jakýmkoli způsobem poškozen, musí být vyměněn.

12. Varování

Tento detektor kouře je určen pouze pro použití v interiéru. Musí být pevně připevněn ke stropu/stěně podle montážních pokynů. Detektor nepřekrývejte barvou, ani nezakrývejte. Detektor by neměl být vystaven nadměrným zdrojům tepla, jako je sluneční světlo, oheň nebo jiné zdroje tepla. Netestujte jej pomocí plamene - mohlo by dojít ke vznícení detektoru a následnému poškození domu. Netestujte jej pomocí kouře, protože zjištění mohou být chybná, pokud není použito specializované vybavení. Dlouhodobé vystavení velmi nízkým nebo vysokým teplotám, a zejména nadměrné vlhkosti, může výrazně zkrátit životnost baterie. Delší doba trvání poplachu vyčerpá baterii. Tento detektor byl zkonstruován s použitím nejmodernějšího designu, materiálů a výrobních postupů, aby se minimalizovala možnost kontaminace prachem, hmyzem a dalšími nečistotami. Toto riziko však nelze zcela vyloučit, proto udržujte zařízení v čistotě a bez prachu. Jakýkoli hmyz nebo pavučiny v blízkosti detektoru je zapotřebí okamžitě odstranit. V senzoru se může za určitých okolností i při běžném čištění nahromadit kontaminace, která aktivuje alarm – v tomto případě je nutné detektor vyměnit.

13. Specifikace

Metoda detekce	: optické a teplotní čidlo
Napájení	: vestavná baterie 3 V DC (součástí dodávky)
Životnost baterie	: 10 let
Hlasitost alarmu	: ≥ 85 dB (A) na 3 metry
Úbytek hlasitosti alarmu	: 0,12 - 0,19 dB/m
Reakce na teplo	: 54°C - 70°C
Provozní teplota	: 0°C - 40°C
Provozní vlhkost	: max. 93 %
Datum výměny	: viz štítek výrobku (formát "mm rrrr")
Funkce ztlumení alarmu	: ano doba ztlumení: 10 minut
Upozornění na vybitou baterii	: ano
Ztlumení upozornění na vybitou baterii	: ano doba hibernace: 10 hodin
Instalace v karavanech	: ano
Způsob instalace	: na strop nebo na stěnu
Propojitelný s jinými detektory R200	: ano
Počet propojitelných detektorů	: maximálně 12 v síti
Bezdrátová frekvence	: 868 MHz
Výkon TX	: 8dbm
V souladu s normou	: EN 14604:2005 + AC:2008
Hmotnost	: 155 g
Rozměry detektoru	: ø 104 x 56,3 mm

14. Servis a kontakt

V případě jakýchkoli dotazů týkajících se instalace, používání nebo provozu tohoto zařízení navštivte www.resideo.com. Upozorňujeme, že ačkoli bylo vynaloženo veškeré úsilí na zajištění správnosti této publikace, nelze přijmout žádnou odpovědnost za chyby nebo opomenutí. Vzhledem k tomu, že údaje a právní předpisy se mohou měnit, důrazně Vás žádáme, abyste si opatřili kopie nejnovějších předpisů, norem a směrnic. Tato publikace nemá sloužit jako podklad pro uzavření smlouvy.

15. Likvidace



Tento výrobek je v souladu se směrnicí 2002/96/ES o odpadních elektrických a elektronických zařízeních (WEEE). Po skončení životnosti zařízení jej zlikvidujte v souladu s místními předpisy. Je klasifikován jako elektronický odpad a obsahuje baterii, a proto by měl být likvidován odděleně od domovního odpadu.



Tento detektor kouře je certifikován CNPP CERT podle evropské normy EN 14604, identifikační číslo 1116. Odpovídá směrnicí o obecné bezpečnosti výrobků (GPSD), směrnicí o elektromagnetické kompatibilitě (EMC), nařízením o stavebních výrobcích (CPR) a směrnicí o omezení nebezpečných látek (RoHS) a směrnicí o bezdrátových zařízeních (RED).

16. Zřeknutí se odpovědnosti

Tento detektor kouře je určen k upozornění na vznik potenciálně smrtelného požáru. Není v žádném případě určen k eliminaci požáru nebo k určení zdroje požáru. Společnost Resideo neuhrazuje náklady na vyšetřování požáru ani na servisní výjezd, který by byl proveden nebo sjednán v reakci na aktivaci alarmu.

17. 10-ti letá záruka společnosti RESIDEO

R100C-1, R200C-1, R200C-2, R200C-3, R200C-N1, R200C-N2, R200C-N3, R200H-N1, R200H-N2, R200S-1, R200S-2, R200S-3, R200S-N1, R200S-N2, R200S-N3, R200ST-N1, R200ST-N2, R200C2-A, R200C2-A-UK, R200C2-B, R200C2-E.

Přijme této záruky

Tato omezená záruka je poskytována přímým zákazníkům ("kupujícím") členů, kteří prodávají produkty skupiny společnosti Resideo Technologies, Inc ("Resideo"). Resideo neposkytuje tuto záruku spotřebitelům ani koncovému uživateli produktu. Resideo očekává, že kupující poskytne svým zákazníkům stejné záruky, jaké poskytuje Resideo kupujícím. Tím nejsou dotčeny žádné zákonné povinnosti, které může Resideo jako výrobce produktu převzít vůči spotřebitelům. Resideo si vyhrazuje právo dle vlastního uvážení změnit tyto záruční podmínky a produkty, na které se vztahují tyto záruční podmínky. Jakékoli změny těchto záručních podmínek se vztahují pouze na produkty prodané po datu změny.

Záruka Resideo

Resideo zaručuje, že produkt bude bez vad materiálu a zpracování do 120 měsíců od data výroby a bude splňovat příslušné specifikace. Pokud se některý produkt během příslušné záruční doby poškodí z důvodu, který není vyloučen níže, společnost Resideo jej na základě vlastního uvážení buď opraví nebo bezplatně vymění za nový nebo repasovaný výrobek, nebo vrátí kupní cenu za výrobek na účet kupujícího. Resideo neodpovídá za žádné náklady a cestovní náklady kupujícího na demontáž a opětovnou instalaci produktu nebo jakékoli jiné výdaje.

Výjimky ze záruky

Tato záruka je prodloužena zárukou výrobce a nahrazuje všechny ostatní výslovné nebo předpokládané záruky a podmínky v rozsahu povoleném zákonem, včetně záruk a podmínek, které jsou v uspokojivé kvalitě nebo vhodné pro konkrétní účel. Resideo nese žádnou povinnost v rámci této záruky nebo jinak, pokud: i) Produkt není nainstalován v souladu s instalačními pokyny společnosti Resideo a platnými instalačními normami, není používán k účelu, pro který je navržen, a v souladu s pokyny pro uživatele společnosti Resideo nebo není udržován v souladu s pokyny společnosti Resideo pro péči a údržbu, nebo je změněn (včetně změny jakéhokoli sériového čísla), servisován nebo opravených kýmkoli jiným než společností Resideo; nebo ii) Škoda je způsobena vnějšími událostmi, jako jsou blesky, přepětí, požár, povodně, přírodní živly a podobně, nebo je způsobena nesprávným používáním nebo vandalismem; nebo iii) Vada není způsobena vadou materiálu nebo zpracování. iv) Tato záruka se nevztahuje na vyměnitelnou baterii používanou v R200C2-A, R200C2-A-UK, R200C2-B a R200C2-E. Tato záruka nepokrývá náklady na výměnu spotřebního materiálu (jako jsou baterie), náklady na kontrolu, údržbu a

seřízení (např. kalibraci výrobku, která může být vyžadována v souladu s pokyny pro použití a údržbu výrobku).

Vrácení a opravy

Před vrácením jakéhokoli výrobku, který se z nějakého důvodu, který není vyloučen ze záručních podmínek, stal vadným během jeho záruční doby, je kupující povinen kontaktovat Zákaznický servis Resideo, aby získal autorizační číslo pro vrácení zboží (RMA). Pro získání čísla RMA musí kupující poskytnout: i) Typové a sériové číslo výrobku, ii) Doklad o koupi, iii) Popis závady. Kupující zašle vadný výrobek spolu s RMA a dokladem o koupi společnosti Resideo na vlastní náklady v souladu s pokyny Zákaznického servisu Resideo a řádně jej zabalí, aby nedošlo k poškození produktu. Resideo vrácený výrobek otestuje a ověří, zda je vadný. Na žádost Residea kupující poskytne takové dodatečné informace, které může společnost Resideo přiměřeně požadovat k ověření příčiny vzniku vady, včetně data a místa instalace, použití výrobku, způsob jeho provozu, záznamy o údržbě a výpis poruch. Pokud společnost Resideo zjistí, že je výrobek vadný, rozhodne se, zda výrobek opraví nebo vymění, nebo zda připiše kupní cenu výrobku na účet kupujícího. Pokud se společnost Resideo rozhodne výrobek vyměnit, zašle náhradní výrobek kupujícímu a náklady ponese společnost Resideo. Není-li písemně dohodnuto jinak, společnost Resideo zlikviduje jakékoli vadné výrobky, které určí. Pokud Resideo na výrobku závadu nenalezne, vyhrazuje si právo účtovat kupujícímu přiměřený poplatek za prošetření závady. Pokud kupující zaplatí společnosti Resideo náklady na vrácení výrobku předem, vrátí Resideo funkční výrobek kupujícímu - v opačném případě Resideo výrobek zlikviduje.

Opravy mimo záruku

Na žádost kupujícího poskytne Resideo kupujícímu cenovou nabídku na opravu jakéhokoli výrobku po uplynutí platné záruční doby, pokud si Resideo myslí, že lze tento výrobek opravit. Pokud kupující přijme nabídku a zašle výrobek společnosti Resideo (stejný postup jako v případě vylizování záruky), pak Resideo výrobek opraví v souladu s cenovou nabídkou a vrátí opravený výrobek kupujícímu. Na opravený výrobek bude poskytována záruka 90 dnů od data opravy.

Obecné informace

Pokud je jakákoli část těchto záručních podmínek v rozporu s místními zákony pak pozbývá platnosti, ale zbytek záručních podmínek zůstává nadále plně platný.

ES osvědčení o shodě = XXXX-YYY-ZZZZ

EU PROHLÁŠENÍ O SHODĚ

Společnost Sécurité Communications SAS tímto čestně prohlašuje, že bezdrátové zařízení typu R200S-N2 je v souladu se směrnicí 2014/53/EU. Úplné znění EU prohlášení o shodě je k dispozici na následující emailové adrese: CE-DoC-Security-Request@resideo.com

Společnost Sécurité Communications SAS je registrována u CITEO, klientské číslo 506931.

CITEO



22
1116 Detektor kouře
EN 14604:2005 + AC:2008
DoP xxxxxxxxxxxx



resideo
www.resideo.com

Security Communications SAS
1198 Avenue Maurice Donat
06250 Mougins, Francie



© 2021 Resideo Technologies, Inc. Všechna práva vyhrazena.

Ochranná známka Honeywell Home je používána na základě licence společnosti Honeywell International, Inc. Tento produkt vyrábí společnost Resideo Technologies, Inc. a její pobočka.