



HR90EE TheraPro

PROGRAMOVATELNÁ TERMOSTATICKÁ HLAVICE



HLAVNÍ RYSY

- Nový atraktivní vzhled, vyrobeno z vysoce kvalitního plastového materiálu, lesklý povrch
- Podsvícený displej s vynikající čitelností a ostrým zobrazením textu
- Přizpůsobitelný úhel náklonu displeje, nastavitelná poloha v rozmezí 0 - 40°
- Výběr z různých jazyků **včetně češtiny**
- Rychlá montáž a uvedení do provozu díky jednoduchému nasazení na ventil a 3 přednastaveným časovým programům
- Instalace na nejužívanější termostatické ventily, připojovací závit M30x1,5 (v balení adaptér pro ventil Danfoss RA a adaptér M28x1,5 – Comap/Herz)
- Různé funkce pro zvláštní dny a příležitosti (dovolená, párty, samostatný časový program pro zvláštní den)
- Doplnkové funkce pro úsporu energie jako ECO režim, detekce otevřeného okna a optimalizace vytápění
- Možnost připojení jak externího snímače pro měření pokojové teploty a změnu nastavení žádané hodnoty, tak okenního kontaktu (kabelem)
- Časový program uložený v hlavici je možné přepokopírovat do dalších hlavice
- Ochrana proti odcizení hlavice i baterií
- Dětská pojistka

POUŽITÍ

TheraPro HR90EE je elektronická termostatická hlavice moderního vzhledu, jejíž funkce poskytují maximální pohodlí, a zároveň uspoří náklady na vytápění.

Hlavice je využívána jako samostatný inteligentní regulátor pro řízení otopného tělesa.

Jakmile dojde ke stisku tlačítka nebo pohybu otočného kolečka, aktivuje se podsvícení displeje, který je tak výborně čitelný. Poloha displeje je nastavitelná, aby si ji uživatel mohl přizpůsobit podmínkám v místě instalace.

Montáž hlavice a její uvedení do provozu jsou velmi rychlé díky jednoduchému nasazení na ventil a třem standardním přednastaveným časovým programům, které jsou připraveny.

Časový program může být samozřejmě přizpůsoben každodennímu režimu uživatele. K dispozici je 6 časových úseků pro každý den, a 3 různé úrovně žádané teploty, které jsou volně nastavitelné, což přináší zvýšený komfort. Podle potřeby je také možné zvolit jak různé provozní režimy, tak i funkce pro zvláštní dny a příležitosti:

- Automatický, ECO nebo manuální provoz
- Dovolená, párty nebo zvláštní den

Funkce pro zvláštní den znamená odlišný denní program, který může být nastaven například pro výjimečné dny, jako jsou svátky, volné dny, apod.

Funkce zaměřené na úsporu energie:

- Jestliže je aktivována funkce rozpoznání otevřeného okna, ventil otopného tělesa se v době větrání automaticky uzavře
- Stiskem tlačítka ECO se nastavení žádané teploty okamžitě sníží o 3°C
- Jestliže je aktivována funkce optimalizace (optimalizace Start nebo optimalizace Start/Stop), bude regulátor předtápět nebo předtápět/nedotápět tak, aby bylo v naprogramovaném čase žádané teploty již docíleno.

Aktivace speciálních funkcí regulátoru je volitelná.

Příklady:

- Nastavení jazyka, včetně češtiny
- Podsvícení displeje zapnuto/vypnuto
- Aktivace a nastavení citlivosti funkce rozpoznání otevřeného okna
- Zdvih ventilu
- Omezení nastavitelné žádané teploty (min/max nastavitelná teplota)
- Teplotní offset – posun naměřené teploty
- Namísto funkce rozpoznání otevřeného okna lze připojit kabelem okenní kontakt
- Dětská pojistka (uzamčení hlavice)
- Ochrana ventilu proti zatuhnutí

Ovládací prvky a displej



- 1 Doba topení/doba úspory v hodinách
- 2 Den v týdnu 1 ... 7 (pondělí ... neděle); zobrazení jen během programování časového programu
- 3 Zobrazení teploty: např. požadovaná teplota místnosti (nastavení z výroby) nebo naměřená teplota, v případě, že je nakonfigurován parametr 9
- 4 Textové zobrazení s 9 znaky
- 5 Tlačítko **OK**: potvrzení nastavení
- 6 Tlačítko **PROG**: volba druhů provozu, nastavení časového programu;
dlouhé stisknutí tlačítka (cca 10 sekund): parametry mohou být změněny;
Programování: zpět k nejbližší vyšší úrovni
- 7 Seřizovací kolečko: změna nastavení
- 8 Tlačítko **AUTO/ECO/MANU**: přepíná mezi automatickým, ekonomickým a manuálním provozem
V programovacím režimu: ukončení (bez uložení)
- 9 Stav baterie
- 10 Zamknutí ovládání
- 11 Symbol pro komfortní teplotu 1 ☀, komfortní teplotu 2 ☀, teplotu úspory ☾

TECHNICKÉ PARAMETRY

ELEKTRICKÉ PARAMETRY

| | |
|---------------------|---|
| Napájení: | Baterie nebo dobíjecí baterie |
| Typ baterie: | LR6, AA, AM3 2x Mignon 1,5V Alternativa: 2x Lithium 1,5V 2x NiMH 1,2V dobíjecí baterie |

Displej

| | |
|----------------------------|---|
| Podsvícený displej: | Textový displej, 9 znaků 30x26mm (šxv) |
|----------------------------|---|

OKOLNÍ PROSTŘEDÍ A NORMY

| | |
|------------------------------------|------------------------------------|
| Teplota okolního prostředí: | 0 +50°C |
| Skladovací teplota: | -20 ... +55°C |
| Vlhkost: | 10 90 % relativní vlhkost |

Pro byty, rodinné domy, obchodní a komerční sféru

CERTIFIKACE

CE certifikace, RoHS

ŘÍZENÍ TEPLoty

| | |
|-------------------------|-----|
| Vnitřní snímač | |
| Charakteristika: | NTC |

MECHANICKÉ PARAMETRY

| | |
|---------------------------|-----------------|
| Rozměry (dxšxv): | 96 x 54 x 60 mm |
| Materiál: | PC |
| Krytí: | IP 30 |
| Připojovací závit: | M30 x 1,5 |

PŘÍSLUŠENSTVÍ

| | |
|---|--|
| Napájecí modul externího napájení: | APS90 |
| Vstupní napětí regulátoru: | 9....24V AC/DC |
| Ochrana proti poškození: | AVS90 |
| Externí ovladač: | HCW23 (snímač/žádaná hodnota) |
| Externí snímač teploty: | RF20 |
| Okenní kontakt: | HCA30 |
| Kopírovací kabel 0,5m: | ACC90 |
| Připojovací kabel 2,0m: | ACS90 (připojení externího snímače/ ovladače/okenního kontaktu) |
| Chromovaný přední kryt: | AFA90 (3 kusy) |

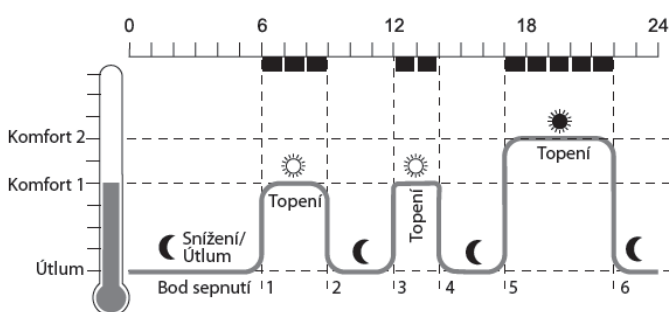
Tvorba časového programu

Pro jeden den můžete stanovit až 6 bodů sepnutí.

Každému bodu sepnutí musí být přiřazeno následující:

- Některá ze tří přednastavených teplot (komfortní teplota 1, 2 a teplota úspory).
- Začátek topení/úsporného topení
- Konec topení/úsporného topení

Příklad



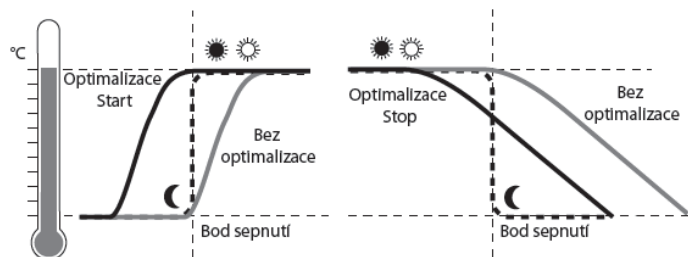
| Bod sepnutí | Čas | Teplota |
|-------------|---------------|-------------------------------|
| 1 | 6:00 – 9:00 | ☀ 20 °C (komfortní teplota 1) |
| 2 | 9:00 – 12:00 | ☾ 16 °C (teplota úspory) |
| 3 | 12:00 – 14:00 | ☀ 20 °C (komfortní teplota 1) |
| 4 | 14:00 – 17:00 | ☾ 16 °C (teplota úspory) |
| 5 | 17:00 – 22:00 | ☀ 22 °C (komfortní teplota 2) |
| 6 | 22:00 – 6:00 | ☾ 16 °C (teplota úspory) |

Další informace jsou obsaženy v podrobném návodu, který je přiložen ke každé hlavici v českém jazyce.

Funkce optimalizace

Bez optimalizace (nastavení z výroby) začne regulátor topného tělesa teplotu místnosti zvyšovat popř. snižovat k naprogramovanému času.

Aby např. v koupelně bylo teplo v 7:00, musí být bod sepnutí časově předřazen, jinak by se místnost začala vytápět teprve od 7:00. Za určitých okolností je však předřazený bod sepnutí dimenzován příliš velkoryse, takže se topí mnohem dříve než je nutné.

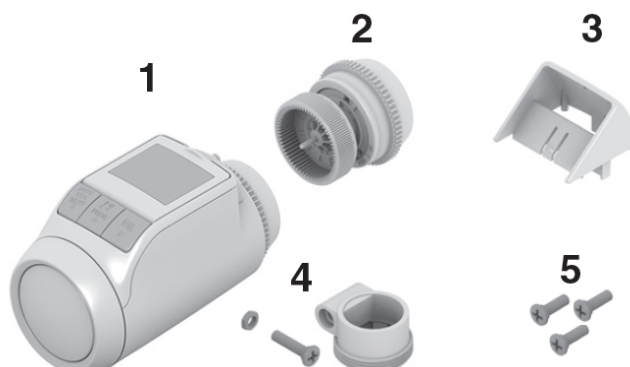


S použitím optimalizace místnost dosáhne požadovanou teplotu již v naprogramovaném čase, protože regulátor topného tělesa začne vytápět popř. vytápění vypne v optimálním okamžiku. Během optimalizace se zobrazuje teplota naprogramovaná v časovém programu.

- **Optimalizace Start**
Místnost se začne vytápět v optimálním okamžiku, aby se dosáhlo naprogramované teploty.
- **Optimalizace Start/Stop:**
Místnost se začne vytápět v optimálním okamžiku a vytápění se předčasně vypne.

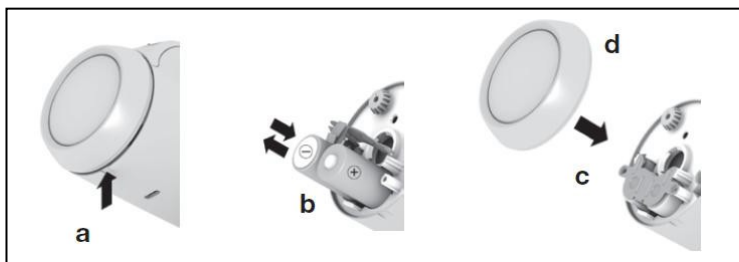
Obsah balení HR90EE

- 1 Regulátor topného tělesa s nástavcem ventilu M30 x 1,5; baterie jsou přiloženy
- 2 Nástavec ventilu M28 x 1,5
- 3 Nástavec displeje
- 4 Adaptér ventilu typ Danfoss RA
- 5 Šrouby k zajištění regulátoru topného tělesa a přihrádky pro baterie

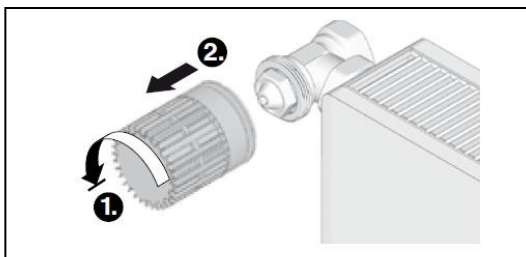


INSTALACE HR90EE

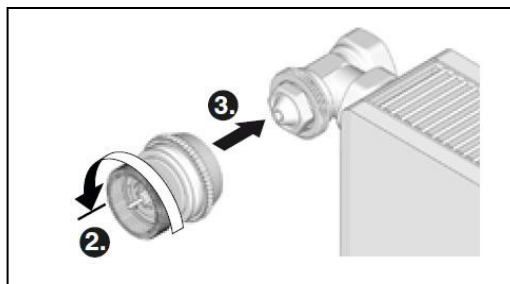
1. Vložte baterie
2x 1,5V Typ: LR6, AA,AM3
následně nastavte jazyk,
datum a čas



2. Z tělesa odmontujte původní hlavici



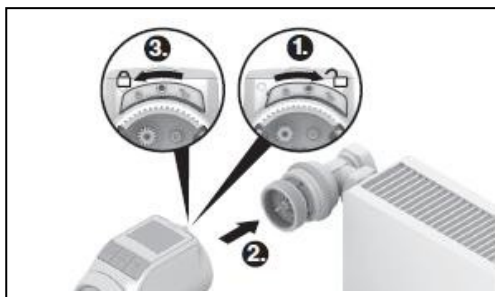
4. Našroubujte připojovací adaptér na termostatický ventil - použijte vhodnou redukci pokud je to potřeba



3. Vytáhněte připojovací adaptér z těla hlavice



5. Připojte a zajistěte tělo hlavice na adaptér

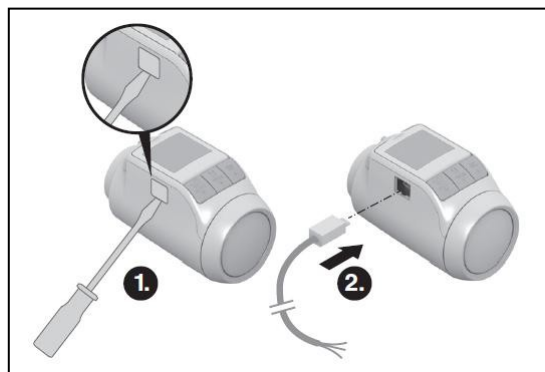
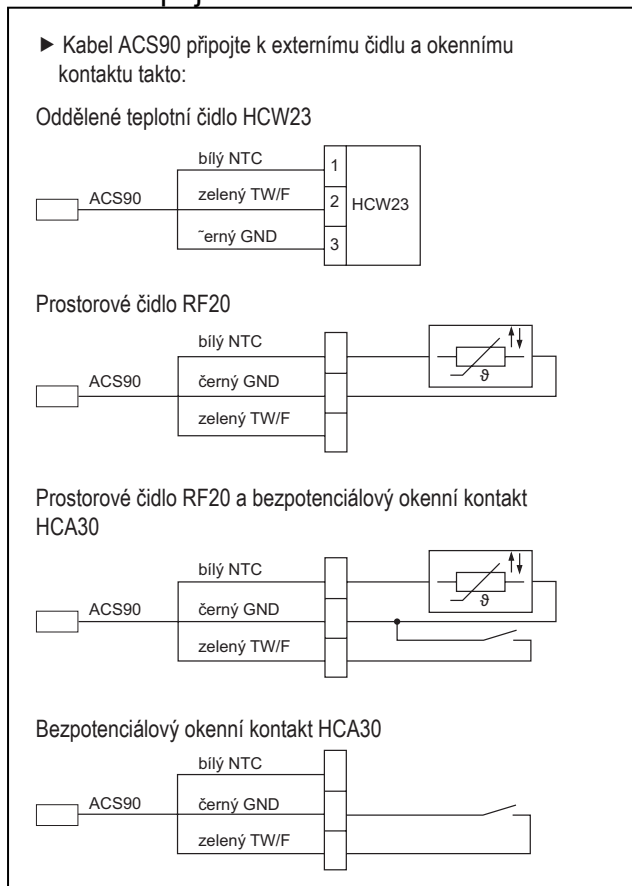


HOTOVO! HR90EE od teď pracuje s přednastaveným programem.

INSTALACE HR90EE

Kabelové zapojení odděleného teplotního čidla HCW23, prostorového čidla RF20 a okenního kontaktu

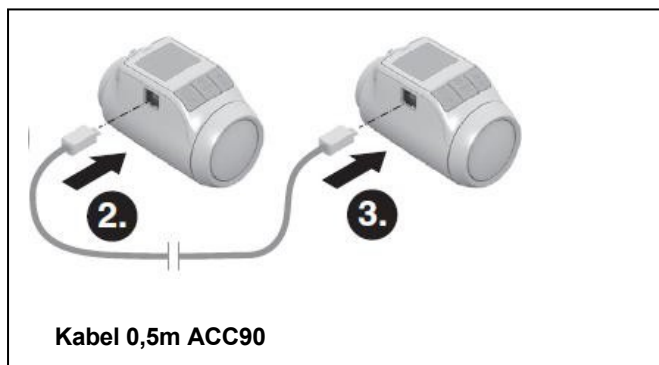
Schéma zapojení



Kabel 2m ACS90

Kopírování časového programu do více hlavic HR90

Jestliže má několik hlavic HR90EE pracovat se stejným časovým programem, stačí, aby byl časový program vytvořen jen jednou na jednom přístroji (dále Hlavní přístroj) a poté jej lze zkopírovat na další regulátory topných těles pomocí kabelu ACC90



Kabel 0,5m ACC90

DOPLŇKY A ZAJIŠTĚNÍ



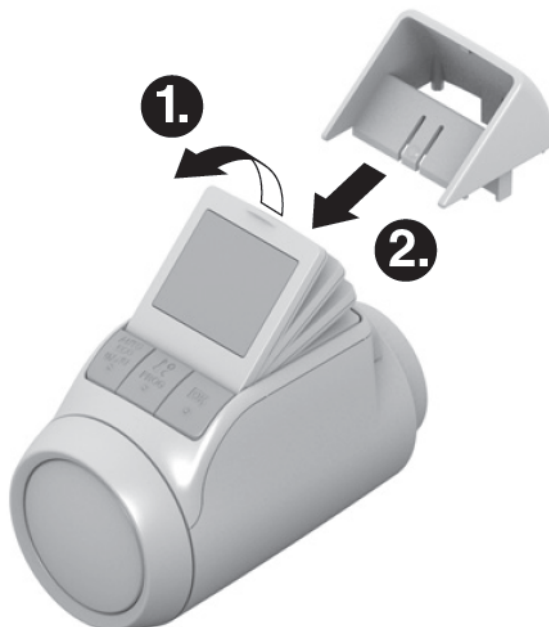
Pružinu baterie lze zajistit šroubky
(ochrana před odcizením baterií, šroubky v balení)



Hlavici lze zajistit na tělese ventilu šroubkem
(ochrana před odcizením hlavice, šroubek v balení)



Bílá přední krytka lze nahradit krytkou chrom
(obj. číslo AFA90 – 3 krytky)



Displej lze v poloze 40° zaaretovat pomocí nástavce
(nástavec je součástí balení)

Pro více informací navštivte:

www.resideo.cz



Ademco CZ s.r.o.
Tuřanka 1236/96,
Slatina, 627 00 Brno
Česká republika
www.resideo.cz

© 2020 Resideo Technologies, Inc. Všechna práva vyhrazena. Ochranná známka společnosti Honeywell Home se používá na základě licence od společnosti Honeywell International Inc. Tento produkt vyrábí společnost Resideo Technologies, Inc. a její přidružené subjekty.

Honeywell Home