



Braukmann FR124

Regulátor tahu

pro kotle na tuhá nebo kombinovaná paliva

POUŽITÍ

Regulátor tahu FR124 proporcionálně otevírá nebo přivírá vstup vzduchu do topeniště kotle na tuhá nebo kombinovaná paliva v závislosti na teplotě výstupní vody.

HLAVNÍ VLASTNOSTI

- Konstrukce testována dle DIN EN14597 (Test č. FR1087)
- Číselné stupnice pro svislou i vodorovnou montáž
- Standardně dodáváno s pákou 120 mm a řetízkem
- Kompaktní konstrukce



TECHNICKÉ ÚDAJE

Velikosti a připojení	
Velikost připojení:	3/4"
Dimenze:	DN20
Provozní teploty:	
Max. okolní teplota:	70 °C
Max. teplota čidla:	115 °C
Rozsah nastavení teplot:	30 - 90 °C
Specifikace	
Délka řetízku:	1.2 m
Zátěž řetízku:	100 - 600 g (Standardní verze), 400 - 1000 g (zesílená verze)
Délka normé trubice čidla:	53 mm
Rozsah aplikací:	Pro kotle na tuhá nebo kombinovaná paliva dle DIN EN 12828

KONSTRUKCE

Vyobrazení	Položky	Materiály	
	1	Nastavovací kolečko	Vysoce odolný plast
	2	Jímka teplotního čidla	Mosaz
	3	Pouzdro teplotního čidla	Vysoce odolný plast
	4	Ovládací páka	Galvanizovaná ocel
	5	Řetízek	Galvanizovaná ocel
Položky bez vyobrazení			
	Vratná pružina	Pružinová ocel	
	Teplotní čidlo	-	

POPIS FUNKCE

Regulátor tahu reguluje proces spalování proporcionálním otevíráním nebo přivíráním vstupu vzduchu do topeniště kotle. Vestavěné teplotní čidlo měří teplotu ve výměníku kotle a pohybuje v závislosti na teplotě výstupní vody ovládací pákou spojenou řetízkem s klapkou ovládající vstup vzduchu do topeniště kotle na tuhá nebo kombinovaná paliva.

PŘEPRAVA A SKLADOVÁNÍ

Ponechte části v originálním balení - rozbalte je až bezprostředně před použitím.

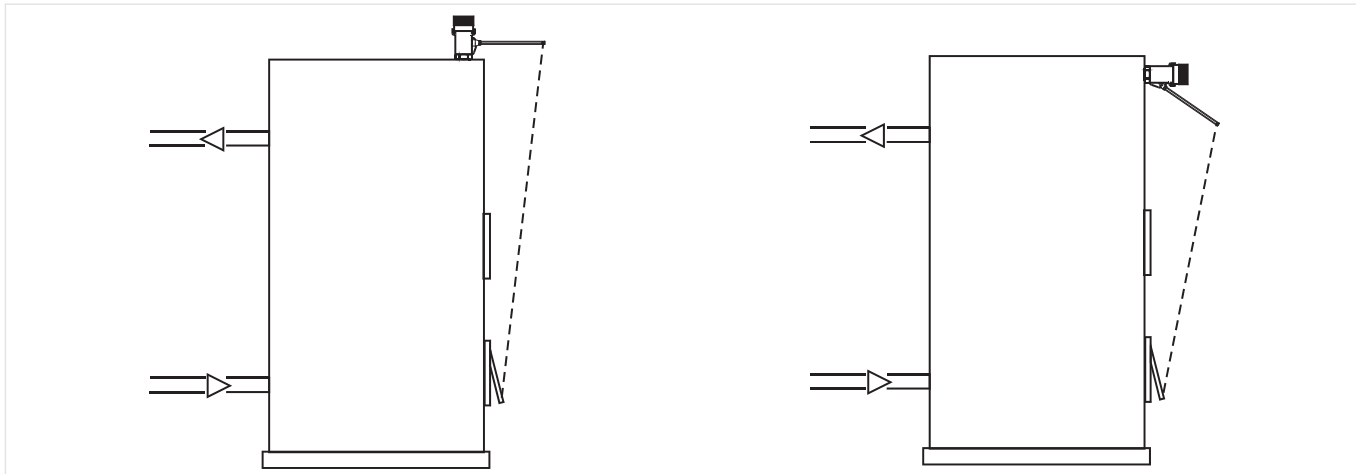
Během přepravy a skladování dodržujte následující podmínky:

Parametr	Hodnota
Prostředí:	čisté, suché a bezprašné
Min. okolní teplota:	5 °C
Max. okolní teplota:	55 °C
Min. okolní relativní vlhkost:	25 % *
Max. okolní relativní vlhkost:	85 % *

*nekondenzující

MONTÁŽNÍ POKYNY

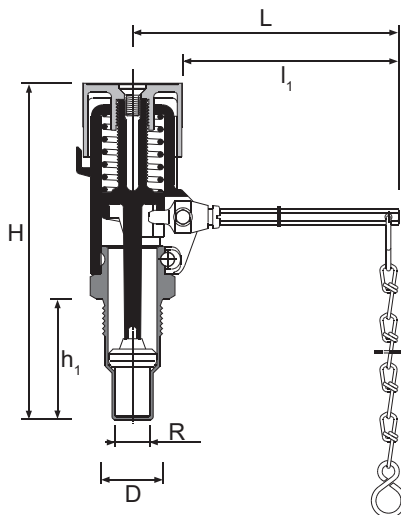
Příklad instalace



Obr. 1 Příklad standardní instalace regulátoru tahu

ROZMĚRY

Vyobrazení



Parametr		Hodnoty
Velikost připojení:	R	3/4"
Rozměry:	H	149
	h ₁	53
	L	177
	l ₁	155
	D	23.9
Hmotnost:	kg	0.46

Poznámka: Všechny rozměry jsou v mm, pokud není uvedeno jinak.



Vyrobeno pro a jménem
Pittway Sàrl, Z.A., La Pièce 4,
1180 Rolle, Switzerland
jeho zplnomocněným
zástupcem Ademco 1 GmbH

Pro více informací navštivte: www.resideo.cz

Ademco CZ s.r.o.
Tuřanka 1236/96,
Slatina, 627 00 Brno
Česká republika