



# Braukmann FK74CS/FKN74CS (DN40, DN50)

Jemný filtr s redukčním ventilem a zpětným proplachem

## POUŽITÍ

Tento výrobek obsahuje filtr se zpětným proplachem a redukční ventil v jednom zařízení. Zajišťuje nepřetržitou dodávku filtrované vody. Jemný filtr zabraňuje průchodu cizích částic, kupříkladu úlomků rzi, konopných vláken nebo písečných zrněk. Redukční ventil zabraňuje škodám způsobeným přetlakem nebo kolísáním tlaku a snižuje spotřebu vody. Tento filtr se instaluje do systémů, které vyžadují tlakový redukční ventil. Umožňuje instalaci do vodorovného i svislého potrubí, jímka musí směřovat vždy směrem dolů.

## CERTIFIKACE

- DVGW

Certifikace platí pro všechny filtry s otočným připojovacím dílem a jemností síta 100 µm.

## HLAVNÍ VLASTNOSTI

- Vestavěný redukční ventil s vyváženou kuželkou
- Při změnách vstupního tlaku není ovlivněn tlak na výstupu
- Nepřerušovaná dodávka filtrované vody i během zpětného proplachu
- Patentovaný systém zpětného proplachu – rychlé a efektivní čištění filtru malým množstvím vody
- Paměťový kroužek ukazuje, kdy je zapotřebí provést následující manuální zpětný proplach
- Bajonetové uchycení umožňuje jednoduché a rychlé nasazení automatické jednotky zpětného proplachu
- Velký povrch sítky filtru
- Jímka z mechanicky odolného čirého plastu umožňuje snadno zkontrolovat znečištění filtru
- Vložku filtru lze jednoduše vyměnit
- Všechny použité materiály splňují požadavky ACS.
- Všechny použité materiály splňují požadavky KTW.
- Certifikováno TÜV LGA na nízkou hlučnost, skupina 1 bez omezení



## TECHNICKÉ PARAMETRY

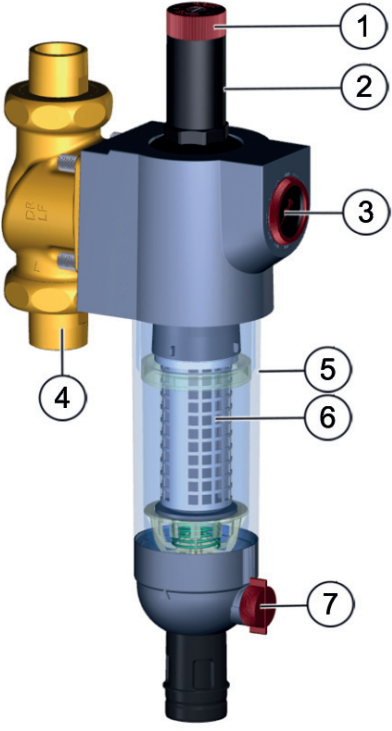
<b>Média</b>	
Médium:	Pitná voda
<b>Připojení / velikosti</b>	
Velikost připojení:	1 1/2"-2" (pomocí otočného spojovacího dílu)
<b>Provozní tlaky</b>	
Provozní tlak:	1.5 - 16.0 bar
Max. vstupní tlak:	16 bar
Výstupní tlak:	nastavitelný od 1.5 -do 6.0 Bar
<b>Provozní teploty</b>	
Provozní teplota média dle EN 1567:	5 - 30 °C
<b>Další informace</b>	
Montážní pozice:	Svislé nebo vodorovné potrubí, jímka filtru směřuje vždy dolů

\* Pro zachování přesnosti měření manometru je povolen maximální trvalý tlak 12,0 barů.

Poznámka: Filtry jsou navrženy pro použití v systémech s pitnou vodou.

Při použití v systémech s vodou nesplňující podmínky pro pitnou vodu je nutné individuální posouzení vhodnosti použití.

## KONSTRUKCE

Vyobrazení	Komponenty	Materiály	
	1	Nastavovací kolečko	Plast
	2	Kryt pružiny s vnitřním nastavovacím šroubem	Vysoce kvalitní syntetický materiál
	3	Tělo filtru s manometrem	Mosaz bez obsahu olova
	4	Otočný přípojovací díl, těsnění, příruby, spojovací šrouby a přípojovací části (pouze FK74CS)	Mosaz bez obsahu olova (otočný přípojovací díl, šroubení), Mosaz odolná vůči odzinkování (převlečné matice), unitec 300 (těsnění příruby)
	5	Průhledná jímka filtru	Mechanicky odolný průhledný syntetický materiál
	6	Jemný filtr	Nerezová ocel
	7	Odkalovací kulový kohout s výtokovou trubicí	Mosaz bez obsahu olova (tělo kulového kohoutu), Materiál bez obsahu olova (koule kohoutu), Syntetický materiál – durethan (výtoková trubice)
<b>Komponenty bez vyobrazení:</b>			
	Paměťový kroužek	Plast	
	Imbusový klíč WS8	Kov	
	Ventilová vložka kompletní s membránou a sedlem ventilu	Vysoce kvalitní syntetický materiál, nerezová ocel	
	Montážní klíč na jímku filtru a kryt pružiny	Plast	
	Kryty, ovládací páka zpětného proplachu	Plast	
	Membrána	Vlákniny vyztužený elastomer	
	Těsnící podložky	EPDM	

## POPIS FUNKCE

Tento výrobek obsahuje filtr se zpětným proplachem a redukční ventil v jednom zařízení. Filtrační vložka je složena z hlavního dolního a pomocného horního sítky. V pracovní poloze je průtok přes malé horní sítko uzavřen, takže voda může procházet pouze přes hlavní sítko z vnější strany do vnitřního prostoru filtru. Při otevření odkalovacího kulového ventilu (zpětný proplach) je filtrační vložka stlačena tlakem vody směrem dolů a voda nyní protéká ze středu hlavního sítky do vnější části. Část vody protéká též pomocným sítkem směrem na výstup filtru a část vstupuje do rotační trysky, která je ve středu pomocného sítky. Tato tryska se tlakem vody roztočí a proudem vody propláchne celou plochu hlavního sítky směrem od středu ven. Tímto způsobem se filtr čistí po celém svém povrchu plným vstupním tlakem. Filtr se automaticky vrátí zpět do provozní polohy, jakmile se odkalovací kulový ventil opět zavře.

Vestavěný tlakový redukční ventil funguje na principu vyrovnávání sil, kdy se síla vyvolaná membránou vyvažuje silou od nastavitelné pružiny. Vstupní tlak nemá žádný vliv na otevření či zavření ventilu, změnou tlaku na vstupu nedochází k ovlivňování výstupního tlaku.

## PŘEPRAVA A SKLADOVÁNÍ

Uchovávejte součásti v původním obalu a rozbalte je až těsně před použitím.

Během přepravy a skladování dodržujte následující podmínky:

Parametr	Hodnota
Prostředí:	čistě, suché a bezprašné
Min. teplota okolí:	5 °C
Max. teplota okolí:	55 °C
Min. relativní vlhkost okolního vzduchu:	25 % *
Max. relativní vlhkost okolního vzduchu:	85 % *

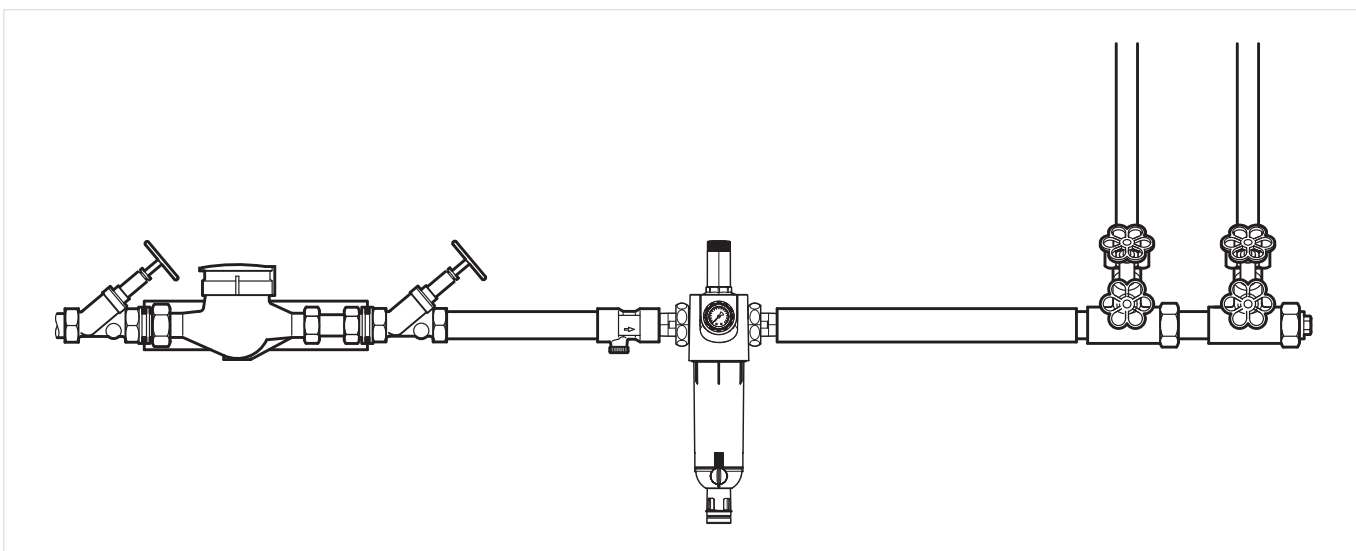
\*Nekondenzující

## MONTÁŽNÍ POKYNY

### Požadavky na instalaci

- Místo instalace musí být nezámrzné a musí být zaručena ochrana zařízení před vlivem chemikálií, nátěrů, čisticích prostředků, rozpouštědel a jejich výparů.
- Instalujte do vodorovného nebo svislého potrubí tak, aby jímka filtru směřovala směrem dolů, tato pozice zaručuje optimální účinnost filtru
- Instalujte uzavírací ventily na vstupu a výstupu
- Tyto filtry jsou zařízení, která vyžadují pravidelnou údržbu.
- Zajistěte dobrý přístup pro:
  - Snadné odečítání tlaku manometru
  - Snadnou vizuální kontrolu znečištění sítka filtru
  - Jednodušší údržbu a kontrolu filtru
- Doporučuje se umístit za filtr rovné potrubí o délce alespoň pětinásobku jmenovité velikosti filtru (v souladu s DIN EN 806-2)
- Filtr instalujte bezprostředně za vodoměrem dle doporučení DIN EN 806-2
- Aby nedošlo k zaplavení prostoru, doporučuje se zajistit trvalé dostatečně dimenzované připojení vypouštěcí části filtru na odpadní potrubí

### Příklad instalace

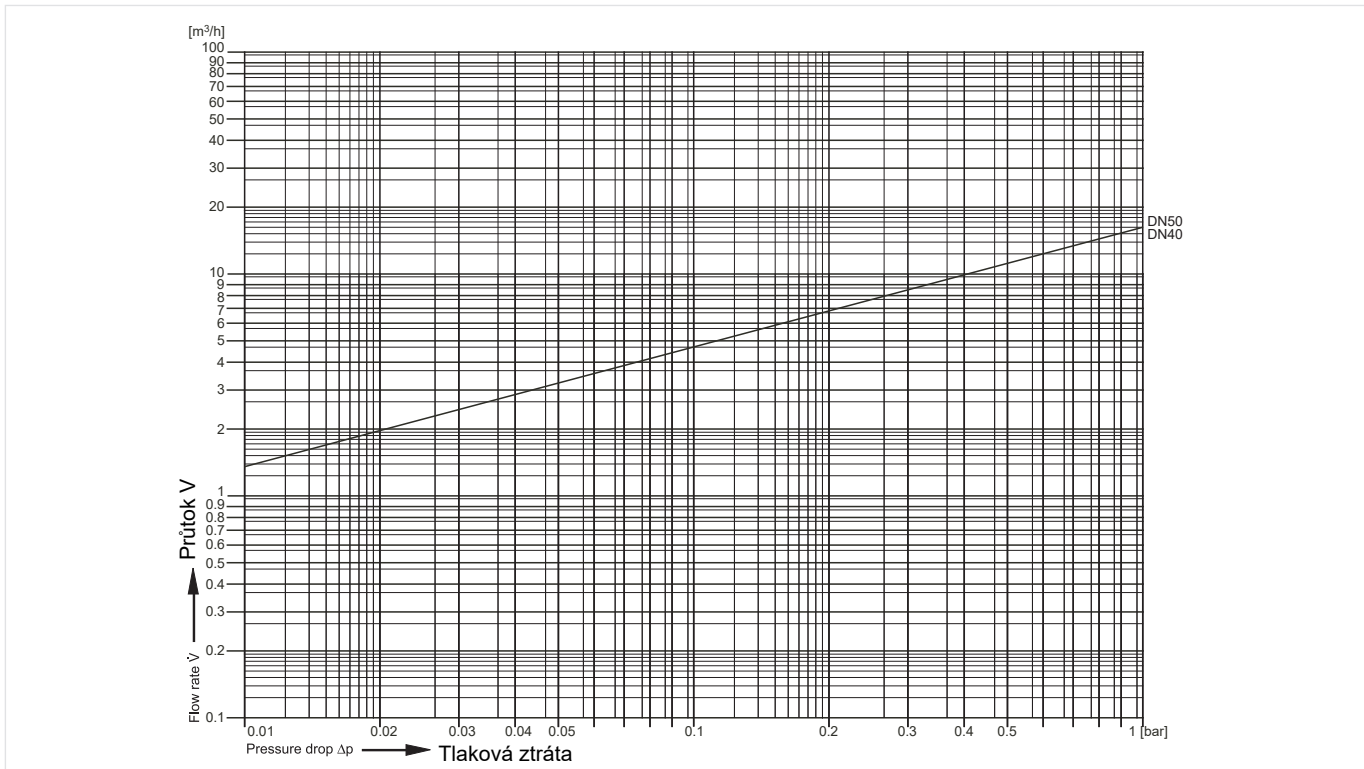


## TECHNICKÉ PARAMETRY

### kvs-hodnoty

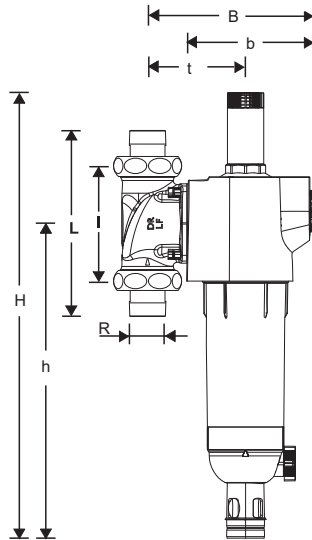
Velkost připojení:	40	50
k <sub>v5</sub> -hodnoty (m <sup>3</sup> /h):	11.5	11.5

## Charakteristiky tlakových ztrát



## ROZMĚRY

## Vyobrazení



Parametry	Hodnoty		
Připojovací rozměry:	R	1 1/2"	2"
Dimenze:	DN	40	50
Hmotnost:	kg	9.753	10.652
Rozměry:	H	590	590
	h	416	416
	L	246	267
	l	150	150
	B	216	216
	b	187	187
	t	130	130
	ØT	50	50
Registrační číslo DVGW	na vyžádání		

Poznámka: Všechny rozměry jsou v mm, pokud není uvedeno jinak.



## OBJEDNACÍ ČÍSLA

Následující tabulky obsahují veškeré informace, potřebné k objednání položky podle Vašeho výběru. Při objednávání vždy uveďte typ a objednací číslo.

### Možnosti

Filtry jsou k dispozici v následujících velikostech: 1 1/2" a 2"





- standard
- není k dispozici

### včetně redukčního ventilu

		FK74CS-...LFAA	FKN74CS-2LFA
Typ a velikost připojení:	Filtr s otočným spojovacím dílem, jemnost sítky filtru 95/110 µm, materiál bez obsahu olova	•	-
	Verze bez otočného spojovacího dílu, jemnost sítky filtru 95/110 µm, materiál bez obsahu olova	-	•

Poznámka: ... vynechané v objednací čísle je nutno doplnit velikostí připojení - např. FK74CS-2LFAA pro velikost DN50(2")

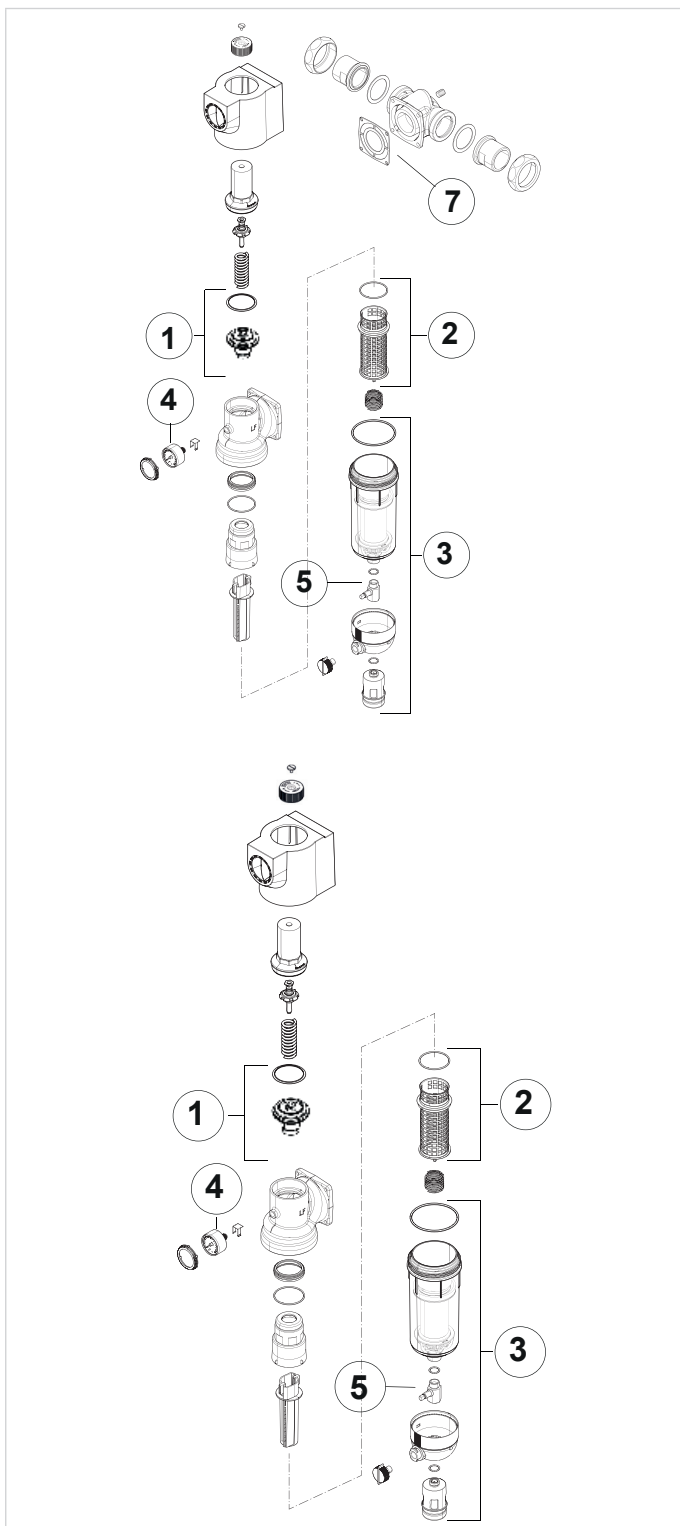
### Příslušenství

	Popis	Dimenze	Objednací číslo
	<b>DA74CS</b> <b>Otočný přípojovací díl</b> Pro napojení dodatečně přidávaných filtrů a filtračních sestav		
		1 1/2"	DA74CS-11/2LFA
		2"	DA74CS-2LFA
	<b>ZR10K</b> <b>Dvojitý klíč k demontáži jímky filtru</b>		ZR10K-11/2
	<b>VST</b> <b>Šroubení z materiálu bez obsahu olova závité</b>		
		1 1/2"	VST74CS-11/2LFA
		2"	VST06-2LFA
	<b>Z11S</b> <b>Automatická jednotka zpětného proplachu</b> Pro zajištění automatického proplachu v přednastaveném intervalu		
		230 V, 50/60 Hz, 10 se síťovou zástrčkou	Z11S-A
		24 V, 50/60 Hz, 10 bez síťové zástrčky	Z11S-B

## Náhradní díly

pro filtry FK74CS/FKN74CS od roku výroby 2018

## Vyobrazení



Popis	Dimenze	Objednací číslo
<b>1</b> Výměnná vložka redukčního ventilu		
	1 1/2" - 2"	D06FI-11/2
<b>2</b> Kompletní filtrační vložka		
100µm	1 1/2" - 2"	AF11S-11/2A
20 µm	1 1/2" - 2"	AF11S-11/2B
50 µm	1 1/2" - 2"	AF11S-11/2C
200 µm	1 1/2" - 2"	AF11S-11/2D
<b>3</b> Kompletní průhledná jímka filtru		
	1 1/2" - 2"	KF11SB-2A
<b>4</b> Manometr se zadním připojením G1/4"		
	0 - 16 bar	M74CS-A16
<b>5</b> Kulový kohout		
	1 1/2" - 2"	KH11S-1LFA
<b>6</b> Klíč k demontáži jímky filtru a krytu pružiny (bez vyobrazení)		
		ZR10K-11/2
<b>7</b> Těsnění příruby		
	1 1/2" - 2"	5975901



Vyrobeno pro a jménem  
Pittway Sàrl, Z.A., La Pièce 4,  
1180 Rolle, Switzerland  
jeho zplnomocněným  
zástupcem Ademco 1 GmbH

Pro více informací navštivte: [www.resideo.cz](http://www.resideo.cz)

Ademco CZ s.r.o.  
Tuřanka 1236/96,  
Slatina, 627 00 Brno  
Česká republika