



## Braukmann F74CS/FN74CS (DN40, DN50)

Jemný filtr se zpětným  
proplachem

### POUŽITÍ

Filtry se zpětným proplachem zajišťují nepřetržitou dodávku filtrované vody. Jemný filtr zabraňuje průchodu cizích částic, například úlomků rzi, konopných vláken nebo písečných zrněk. Tyto jemné filtry lze použít v systémech, kde je zařazen redukční ventil, i v systémech, kde tento ventil není vyžadován. Umožňuje instalaci do vodorovného i svislého potrubí, jímka však vždy musí směřovat směrem dolů.

### CERTIFIKACE

- DVGW

Certifikace platí pro všechny filtry s otočným přípojovacím dílem a jemností síta 100 µm.

### HLAVNÍ VLASTNOSTI

- Nepřerušovaná dodávka filtrované vody i během zpětného proplachu
- Patentovaný systém zpětného proplachu – rychlé a efektivní čištění filtru malým množstvím vody
- Paměťový kroužek ukazuje, kdy je zapotřebí provést následující manuální zpětný proplach
- Bajonetové uchycení umožňuje jednoduché a rychlé nasazení automatické jednotky zpětného proplachu
- Velký povrch sítky filtru
- Jímka z mechanicky odolného čirého plastu umožňuje snadno zkontrolovat znečištění filtru
- Vložku filtru lze jednoduše vyměnit
- Všechny použité materiály splňují požadavky ACS.
- Všechny použité materiály splňují požadavky KTW.
- Certifikováno TÜV LGA na nízkou hlučnost, skupina 1 bez omezení



### TECHNICKÉ PARAMETRY

<b>Média</b>	
Médium:	Pitná voda
<b>Přípojení / velikosti</b>	
Velikost přípojení:	1 1/2"-2" (pomocí otočného spojovacího dílu)
<b>Provozní tlaky</b>	
Provozní tlak:	1.5 - 16.0 bar
Max. vstupní tlak:	16 bar (do 12.0 bar dlouhodobě*)
<b>Provozní teploty</b>	
Provozní teplota média dle EN 1567:	5 - 30 °C
<b>Další informace</b>	
Montážní pozice:	Svislé nebo vodorovné potrubí, jímka filtru směřuje vždy dolů

\* Pro zachování přesnosti měření manometru je povolen maximální trvalý tlak 12,0 barů.

Poznámka: Filtry jsou navrženy pro použití v systémech s pitnou vodou. Při použití v systémech s vodou nesplňující podmínky pro pitnou vodu je nutné individuální posouzení vhodnosti použití.

## KONSTRUKCE

Vyobrazení	Komponenty	Materiály
	1 Pouzdro s manometrem	Mosaz bez obsahu olova
	2 Otočný přípojovací díl, těsnění, příruby, spojovací šrouby a přípojovací části (pouze F74CS)	Mosaz bez obsahu olova (otočný přípojovací díl, šroubení), Mosaz odolná vůči odzinkování (převlečné matice), unitec 300 (těsnění příruby)
	3 Průhledná jímka filtru	Mechanicky odolný průhledný syntetický materiál
	4 Jemný filtr	Nerezová ocel
	5 Ball valve with drain connection	Mosaz bez obsahu olova (tělo kulového kohoutu), Materiál bez obsahu olova (koule kohoutu), Syntetický materiál – durethan (výtoková trubice)
<b>Komponenty bez vyobrazení:</b>		
	Paměťový kroužek	Plast
	Imbusový klíč WS8	Kov
	Montážní klíč na jímku filtru	Plast
	Výztuž filtračního sítka, otočné kolečko zpětného proplachu a kryty	Plast
	Těsnící podložky	EPDM

## POPIS FUNKCE

Filtrační vložka je složena z hlavního dolního a pomocného horního sítka. V pracovní poloze je průtok přes malé horní sítko uzavřen, takže voda může procházet pouze přes hlavní sítko z vnější strany do vnitřního prostoru filtru. Při otevření odkalovací kulového ventilu (zpětný proplach) je filtrační vložka stlačena tlakem vody směrem dolů a voda nyní protéká ze středu hlavního sítka do vnější části. Část vody protéká též pomocným sítkem směrem na výstup filtru a část vstupuje do rotační trysky, která je ve středu pomocného sítka. Tato tryska se tlakem vody roztočí a proudem vody propláchne celou plochu hlavního sítka směrem od středu ven. Tímto způsobem se filtr čistí po celém svém povrchu plným vstupním tlakem. Filtr se automaticky vrátí zpět do provozní polohy, jakmile se odkalovací kulový ventil opět zavře.

## PŘEPRAVA A SKLADOVÁNÍ

Uchovávejte součásti v původním obalu a rozbalte je až těsně před použitím.

Během přepravy a skladování dodržujte následující podmínky:

Parametr	Hodnota
Prostředí:	čisté, suché a bezprašné
Min. teplota okolí:	5 °C
Max. teplota okolí:	55 °C
Min. relativní vlhkost okolního vzduchu:	25 % *
Max. relativní vlhkost okolního vzduchu:	85 % *

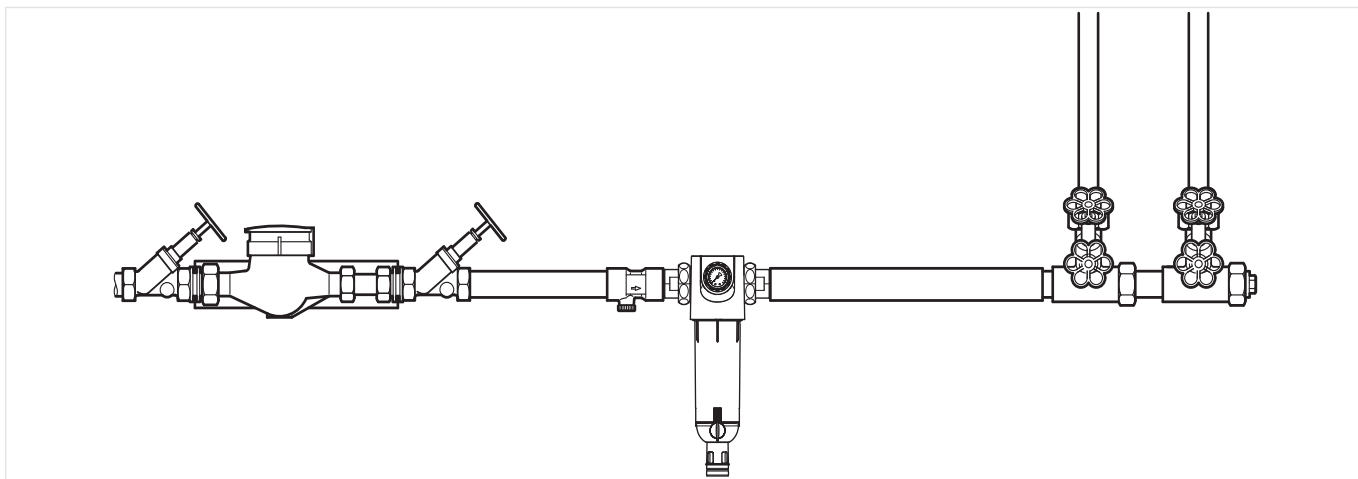
\* Nekondenzující

## MONTÁŽNÍ POKYNY

### Požadavky na instalaci

- Místo instalace musí být nezámrazné a musí být zaručena ochrana zařízení před vlivem chemikálií, nátěrů, čisticích prostředků, rozpouštědel a jejich výparů.
- Instalujte do vodorovného nebo svislého potrubí tak, aby jímka filtru směřovala směrem dolů, tato pozice zaručuje optimální účinnost filtru
- Instalujte uzavírací ventily na vstupu a výstupu
- Tyto filtry jsou zařízení, která vyžadují pravidelnou údržbu.
- Zajistěte dobrý přístup pro:
  - Snadné odečítání tlaku manometru
  - Snadnou vizuální kontrolu znečištění sítka filtru
  - Jednodušší údržbu a kontrolu filtru
- Doporučuje se umístit za filtr rovné potrubí o délce alespoň pětinasobku jmenovité velikosti filtru (v souladu s DIN EN 806-2)
- Filtr instalujte bezprostředně za vodoměrem dle doporučení DIN EN 806-2
- Aby nedošlo k zaplavení prostoru, doporučuje se zajistit trvalé dostatečně dimenzované připojení vypouštěcí části filtru na odpadní potrubí

## Příklad instalace

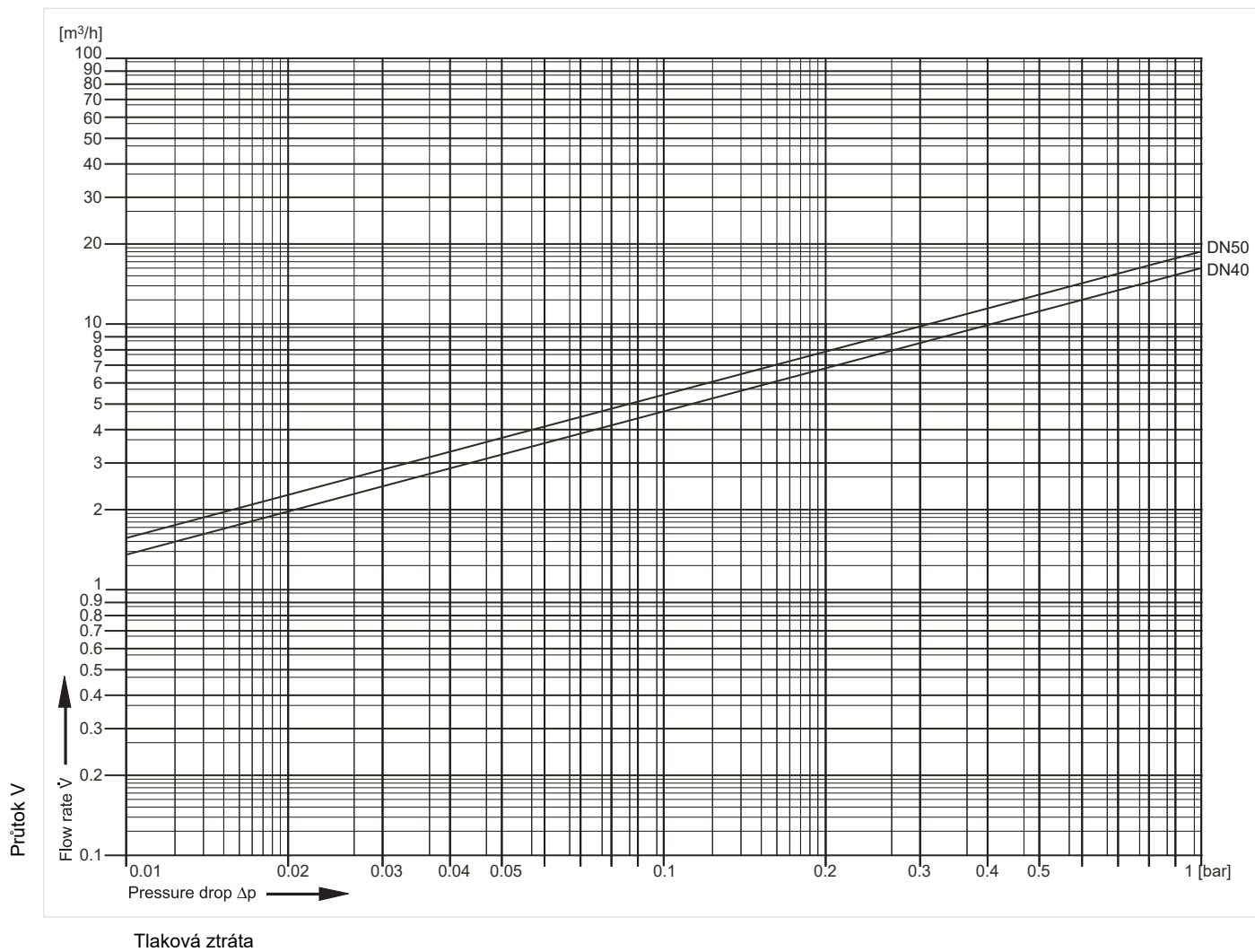


## TECHNICKÉ PARAMETRY

## kvs-hodnoty

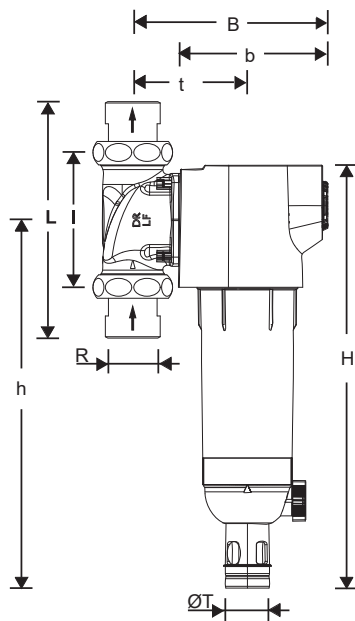
Velkost připojení:	40	50
k <sub>vs</sub> -hodnoty (m <sup>3</sup> /h):	16	20

## Charakteristiky tlakových ztrát



## ROZMĚRY

### Vyobrazení



Parametry		Hodnoty	
Připojovací rozměry:	R	1 1/2"	2"
Dimenze:	DN	40	50
Hmotnost:	kg	9.273	10.121
Rozměry:	H	478	478
	h	416	416
	L	246	267
	l	150	150
	B	216	216
	b	187	187
	t	130	130
	ØT	50	50
Průtok při $\Delta p=0.2$ bar	m <sup>3</sup> /h	7.2	8.9
Průtok při $\Delta p=0.5$ bar:	m <sup>3</sup> /h	11.5	14.1
Registrační číslo DVGW	na vyžádání		

Poznámka: Všechny rozměry jsou v mm, pokud není uvedeno jinak.

## OBJEDNACÍ ČÍSLA

Následující tabulky obsahují veškeré informace, potřebné k objednání položky podle Vašeho výběru. Při objednávání vždy uveďte typ a objednací číslo.

### Možnosti

Filtry jsou k dispozici v následujících velikostech: 1 1/2" a 2"

- standard





- není k dispozici

### bez redukčního ventilu

		F74CS-...LFAA	FN74CS-2LFA
Typ a velikost připojení:	Filtr s otočným spojovacím dílem, jemnost sítky filtru 95/110 µm, materiál bez obsahu olova	•	-
	Verze bez otočného spojovacího dílu, jemnost sítky filtru 95/110 µm, materiál bez obsahu olova	-	•

Poznámka: ... vynechané v objednací čísle je nutno doplnit velikostí připojení - např. F74CS-2LFAA pro velikost DN50(2")

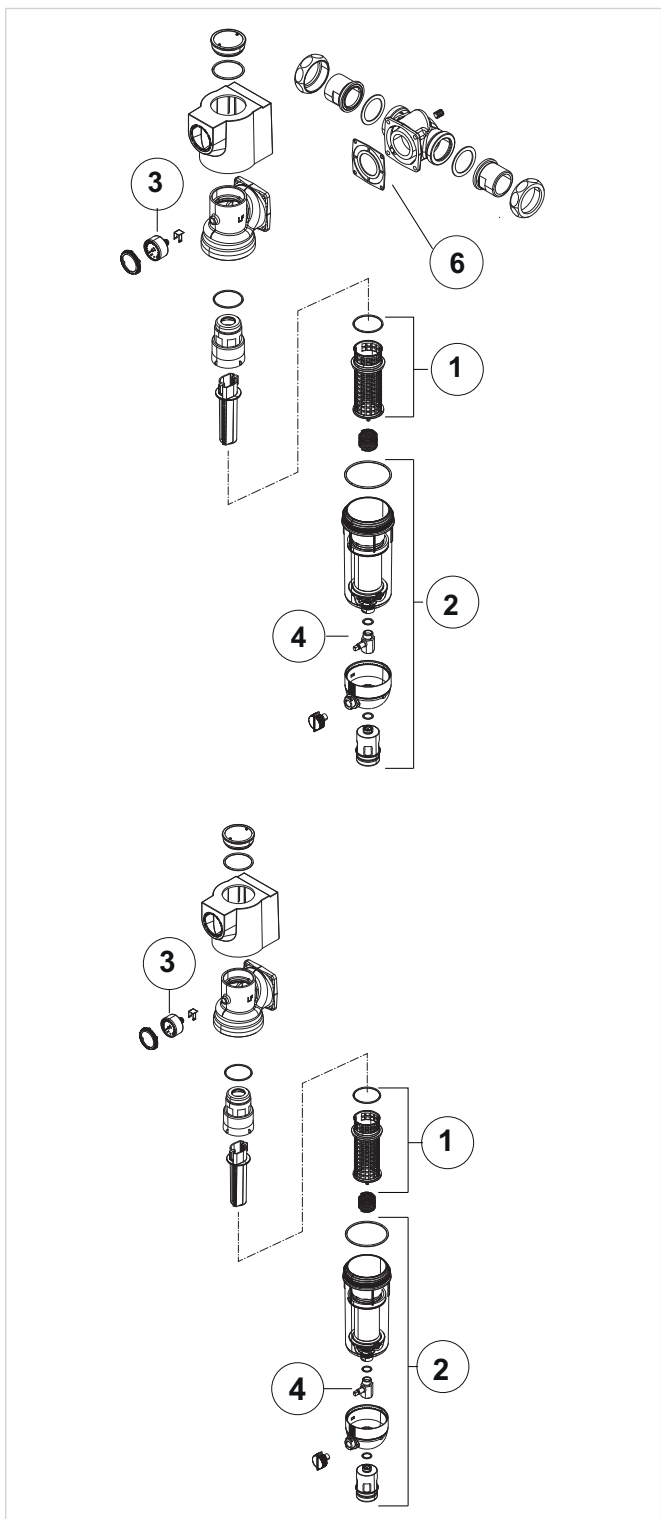
## Příslušenství

	Popis	Dimenze	Objednací číslo
	<b>DA74CS</b> <b>Otočný přípojovací díl</b> Pro napojení dodatečně přidávaných filtrů a filtračních sestav		
		1 1/2"	DA74CS-11/2LFA
		2"	DA74CS-2LFA
	<b>ZR10K</b> <b>Dvojitý klíč k demontáži jímký filtru</b>		ZR10K-11/2
	<b>VST</b> <b>Šroubení z materiálu bez obsahu olova</b> závitové		
		1 1/2"	VST74CS-11/2LFA
		2"	VST06-2LFA
	<b>Z11S</b> <b>Automatická jednotka zpětného proplachu</b> Pro zajištění automatického proplachu v přednastaveném intervalu		
		230 V, 50/60 Hz, 10 with moulded Schuko electrical plug	Z11S-A
		24 V, 50/60 Hz, 10 without electrical plug	Z11S-B

**Náhradní díly**

pro filtry F74CS/FN74CS od roku výroby 2018

**Vyobrazení**



Popis	Dimenze	Objednací číslo
<b>1 Kompletní filtrační vložka</b>		
100 µm	1 1/2" - 2"	AF11S-11/2A
20 µm	1 1/2" - 2"	AF11S-11/2B
50 µm	1 1/2" - 2"	AF11S-11/2C
200 µm	1 1/2" - 2"	AF11S-11/2D
<b>2 Kompletní průhledná jímka filtru</b>		
	1 1/2" - 2"	KF11SB-2A
<b>3 Manometr se zadním připojením G<sup>1</sup>/<sub>4</sub>"</b>		
	0 - 16 bar	M74CS-A16
<b>4 Kulový kohout</b>		
	1 1/2" - 2"	KH11S-1LFA
<b>5 Klíč k demontáži jímky filtru a krytu pružiny (bez vyobrazení)</b>		
		ZR10K-11/2
<b>6 Těsnění příruby</b>		
	1 1/2" - 2"	5975901



Vyrobeno pro a jménem  
 Pittway Sàrl, Z.A., La Pièce 4,  
 1180 Rolle, Switzerland  
 jeho zplnomocněným  
 zástupcem Ademco 1 GmbH

Pro více informací navštivte: [www.resideo.cz](http://www.resideo.cz)

Ademco CZ s.r.o.  
 Tuřanka 1236/96,  
 Slatina, 627 00 Brno  
 Česká republika