



# Braukmann DU146M

Automatický přepouštěcí ventil a regulátor diferenčního tlaku pro instalace v systémech dálkového vytápění

## POUŽITÍ

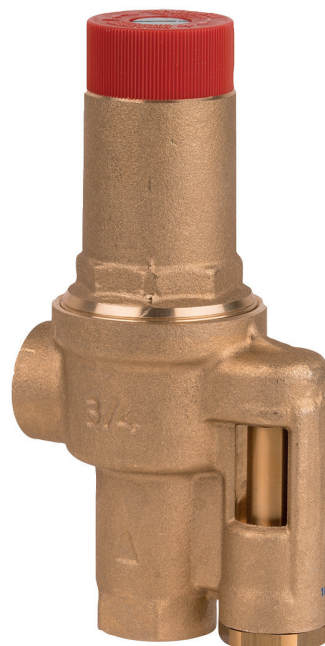
Automatický přepouštěcí ventil a regulátor diferenčního tlaku řídí průtok vody v topném okruhu na základě rozdílového tlaku. Slouží k zajištění minimálního průtoku kotlem a k omezení cirkulačního tlaku v případě uzavření ostatních topných okruhů.

Přepouštěcí ventil musí být instalován, pokud je to požadováno výrobcem kotle, nebo pokud musí být během provozu kotle udržován minimální průtok. Použití automatických přepouštěcích ventilů je obzvláště důležité v topných systémech s velkým množstvím termostatických ventilů. V případě, že jsou termostatické ventily otevřeny, automatický přepouštěcí ventil zůstává uzavřen. Jakmile se však začnou termostatické ventily uzavírat, automatický přepouštěcí ventil se otevírá tak, aby byl dodržen požadovaný průtok vody kotlem.

Použitím automatického přepouštěcího ventilu se také sníží hluk způsobený nadměrnou rychlostí proudění vody. Dále také pomáhá snížit nízkoteplotní korozi kotle tím, že se zvýší teplota vratné vody.

## HLAVNÍ VLASTNOSTI

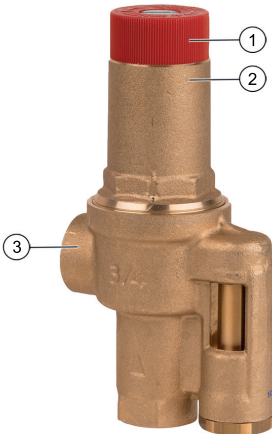
- Udržuje minimální průtok přes kotel
- Snižuje hlučnost v otopné soustavě
- Zabraňuje teplotní korozi kotle
- Celokovové tělo ventilu pro vyšší teploty a diferenční tlaky - vhodné pro instalace dálkového vytápění
- Diferenční tlak je jemně nastavitelný
- Přednastavení pomocí otáčecího nastavovacího kolečka
- Nastavení diferenčního tlaku odpovídá metřům vodního sloupce
- Není třeba žádné externí ovládání



## TECHNICKÉ ÚDAJE

Média	
Médium:	Voda nebo směs voda + glykol, dle VDI 2035
pH-hodnota:	8 - 9.5
Velikost připojení:	
Dimenze:	3/4" a 1 1/4"
Provozní teploty:	
Max. provozní teplota média:	130 °C
Provozní tlakové hodnoty:	
Max. provozní tlak:	3.0 bar
Rozsah nastavení diferenčního tlaku:	0.05 - 0.5 bar
Další informace	
Tovární nastavení:	0.2 bar (2.9 psi)

## CONSTRUCTION

Vyobrazení	Komponenty	Materiály	
	1	Nastavovací kolečko	vysoce kvalitní syntetický materiál
	2	Kryt pružiny	mosaz s matným povrchem
	3	Tělo ventilu s vnitřními závity na vstupu a	mosaz s matným povrchem
	<b>Komponenty bez vyobrazení:</b>		
	Píst ventilu	Mosaz	
	ventilový disk	Mosaz	
	Pružina	Nerezová ocel	
	Těsnění	EPDM	

## POPIS FUNKCE

Automatický přepouštěcí ventil a regulátor diferenčního tlaku se instaluje mezi přívodní a zpětné potrubí. Diferenční tlak se nastavuje podle minimálního průtoku požadovaného pro kotel a dostupné dopravní výšky čerpadla. Když je dosaženo nastaveného diferenčního tlaku, například z důvodu uzavření termostatických ventilů na otopných tělesech, ventil se začne otevírat. Jak se diferenční tlak zvyšuje přes ventil, ventil se dále otevírá a zvyšuje se průtok. Když se diferenční tlak sníží, například protože se znovu otevírají termostatické ventily, ventil se uzavře a průtok je přesměrován z obtoku do vytápěcího okruhu.

## DOPRAVA A SKLADOVÁNÍ

Uchovávejte části zařízení v původním obalu - rozbalte je až bezprostředně před montáží.

Během přepravy a skladování dodržujte následující podmínky:

Parametr	Hodnota
prostředí:	čisté, suché a bezprašné
min. teplota okolí:	0 °C
max. teplota okolí:	40 °C
max. okolní relativní vlhkost:	75 % *

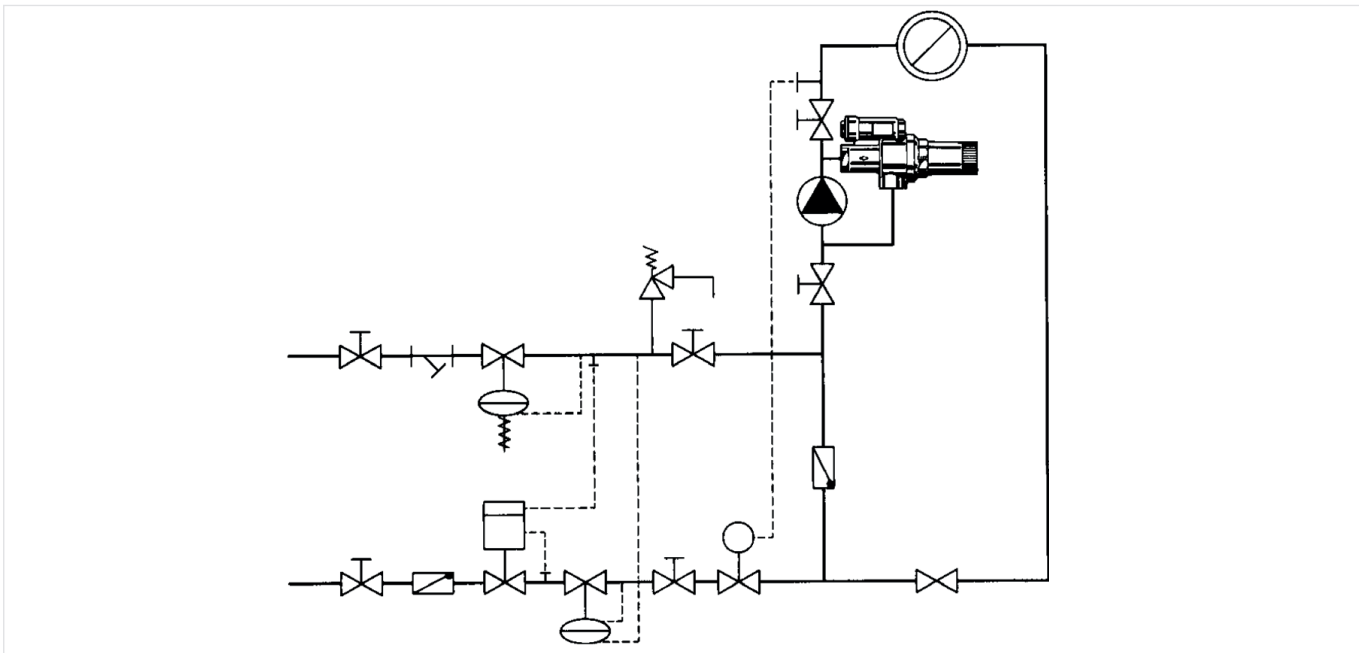
\*nekondenzující

## MONTÁŽNÍ POKYNY

### Požadavky na instalaci

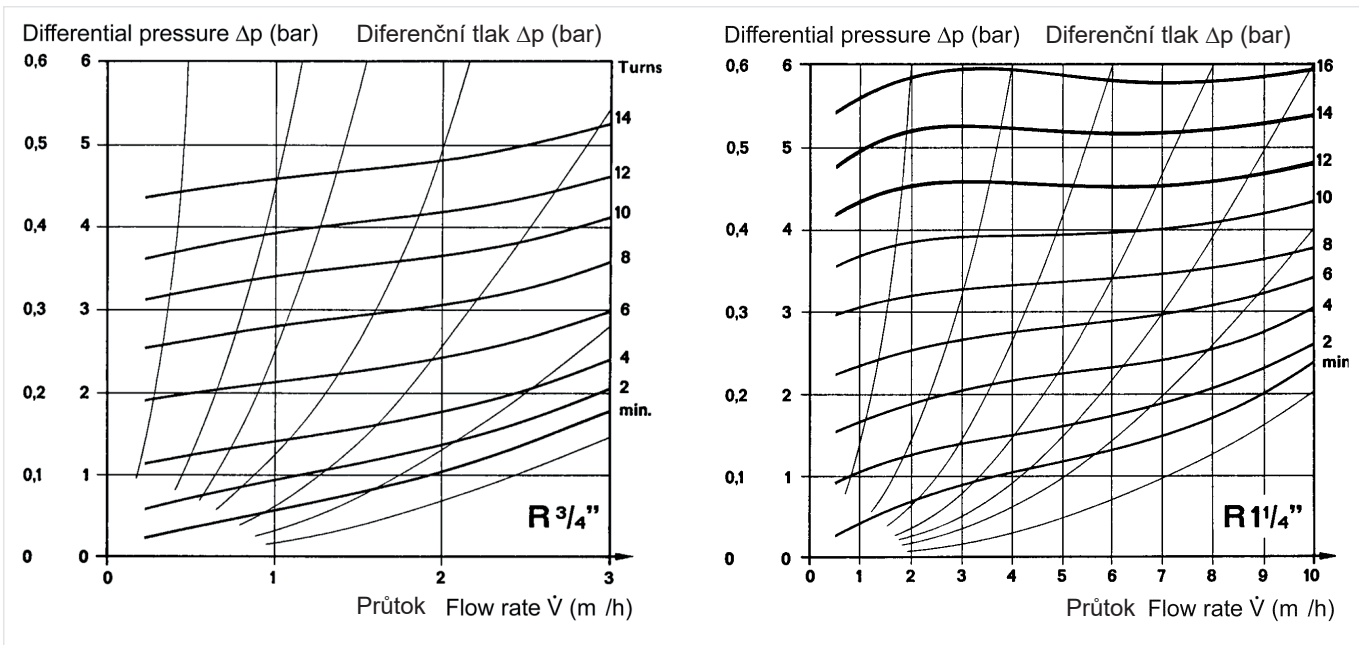
- Z důvodu údržby doporučujeme instalovat uzavírací ventily před a za přepouštěcí ventil
- Ventily DU146M jsou speciálně navrženy na použití v systémech dálkového vytápění. Je ale je také možné použít pro uzavřené systémy s plynovým kotlem a instalovaným třícestným nebo čtyřcestným směšovacím ventilem.

**Příklady instalace**



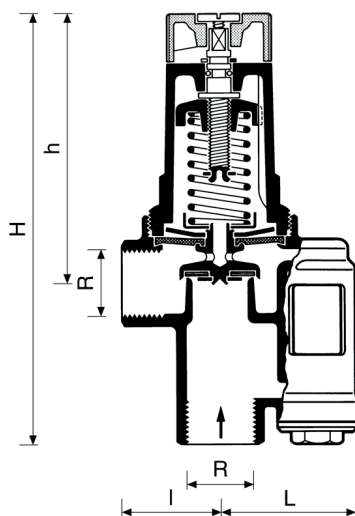
**TECHNICKÉ PARAMETRY**

**Průtokový diagram**



## ROZMĚRY

### Nákres



Parametr	Hodnota		
Velikost připojení:	DN	3/4"	1 1/4"
Dimenze:	L	50	58
	H	160	213
	h	100	155
	l	36	51
Průtok:	V m <sup>3</sup> /h	3	10
Objednáací číslo::		DU146M-3/4A	DU146M-1 1/4A

Poznámka: Všechny rozměry jsou v mm pokud není uvedeno jinak.

## OBJEDNACÍ ČÍSLA

Následující tabulky obsahují veškeré informace, potřebné k objednání položky podle Vašeho výběru. Při objednávání vždy uveďte typ a objednáací číslo.

### Možnosti

Ventily jsou k dispozici v následujících velikostech: 3/4" a 1 1/4"

- standard
- není k dispozici


		DU146M-3/4A	DU146M-1 1/4A
Typ a velikost připojení:	s vnitřními závity Rp 3/4"	•	-
	s vnitřními závity Rp 1 1/4"	-	•

Poznámka: Speciální verze jsou k dispozici na vyžádání

Poznámka: Příklad objednáacího čísla pro ventil typ A velikost 1 1/4 " : DU146M-11 / 4A

**Náhradní díly:**

pro přepouštěcí ventil DU146M.

Vyobrazení	Popis	Dimenze	Obj. číslo
	<b>1 Ventilová vložka</b>		
		3/4"	0900311
		1 1/4"	0900312