



resideo

Zdvihové ventily Centra DE/DI

2-cestné zdvihové ventily s vnějším / vnitřním závitem

VYUŽITÍ

Tyto jednosedlové regulační 2-cestné zdvihové ventily jsou vhodné pro následující média :

- otopná voda
- chladící voda
- sytá pára (pro ventily s nerezovou vložkou)
- přehřátá pára (pro ventily s nerezovou vložkou)

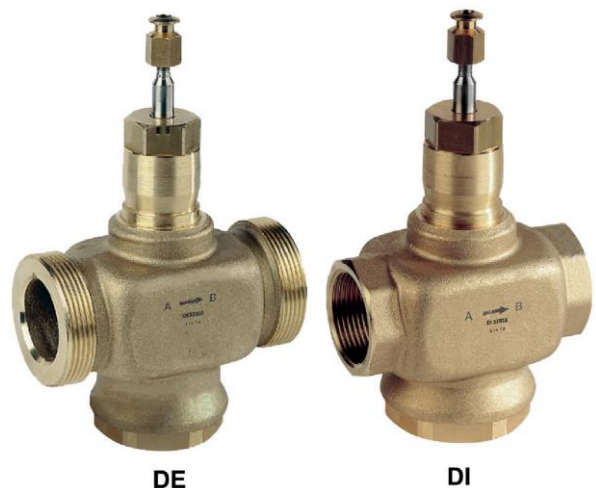
v systémech vytápění, ohřevu teplé vody, chlazení, vzduchotechniky a klimatizace.

Ventily jsou ovládány těmito pohony :

- elektrické zdvihové servopohony ML64... a ML74...

VLASTNOSTI

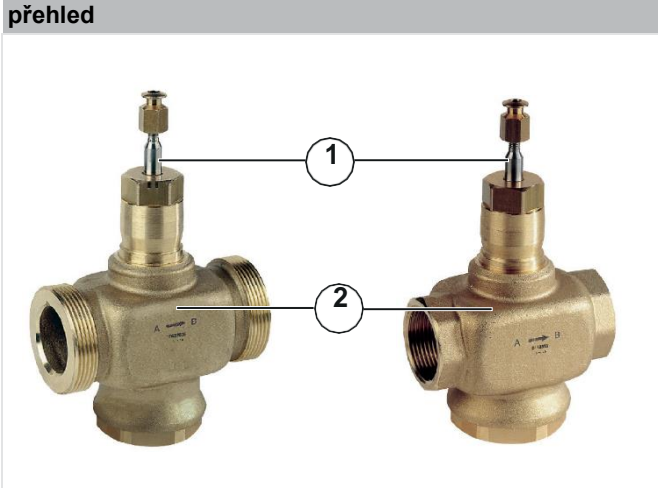
- mosazné tělo s vnějším závitovým připojením (typ DE)
- mosazné tělo s vnitřním závitovým připojením (typ DI)
- malá netěsnost sedla
- samo-seřizovací ucpávka
- precizní polohování zajišťuje přesnou regulaci teploty
- konstantní celkový průtok při plném zdvihu



TECHNICKÉ ÚDAJE

Média	
médium:	voda nebo směs vody a glykolu (dle VDI 2035)
Provozní teploty a tlaky	
2 ... 120 °C:	max. 1600 kPa
120 ... 170 °C:	max. 1490 kPa
max. rozdíl teplot při střídání horké a studené vody:	60 K
Připojení/Velikosti	
připojení na potrubí:	vnitřní závit dle ISO 228 vnější závit dle DIN 2999
Specifikace	
činnost:	pohyb dřívku dolů uzavírá ventil
jmenovitý tlak:	PN16
charakteristika průtoku:	ekviprocentní
regulační poměr:	50:1
netěsnost ventilu:	≤0,05% k_{vs}
zdvih:	20 mm

KONSTRUKCE

přehled	součásti	materiály	
	1	dřík	nerezová ocel
	2	tělo ventilu	mosaz
	nezobrazené součásti :		
		sedlo	nerezová ocel
	vložka	mosaz / nerezová ocel	
	ucpávka	pružinové V-kroužky z PTFE vyztužené uhlíkovými vlákny	

INSTALAČNÍ POKYNY

Montážní požadavky

- Poloha ventilu : ventil instalujte tak, aby dřík nesměřoval pod horizontálu (aby byl vodorovně nebo vzhůru)
- Průtok kapaliny musí odpovídat směru šípky na tělese ventilu
- Důrazně doporučujeme instalaci sítka do okruhu

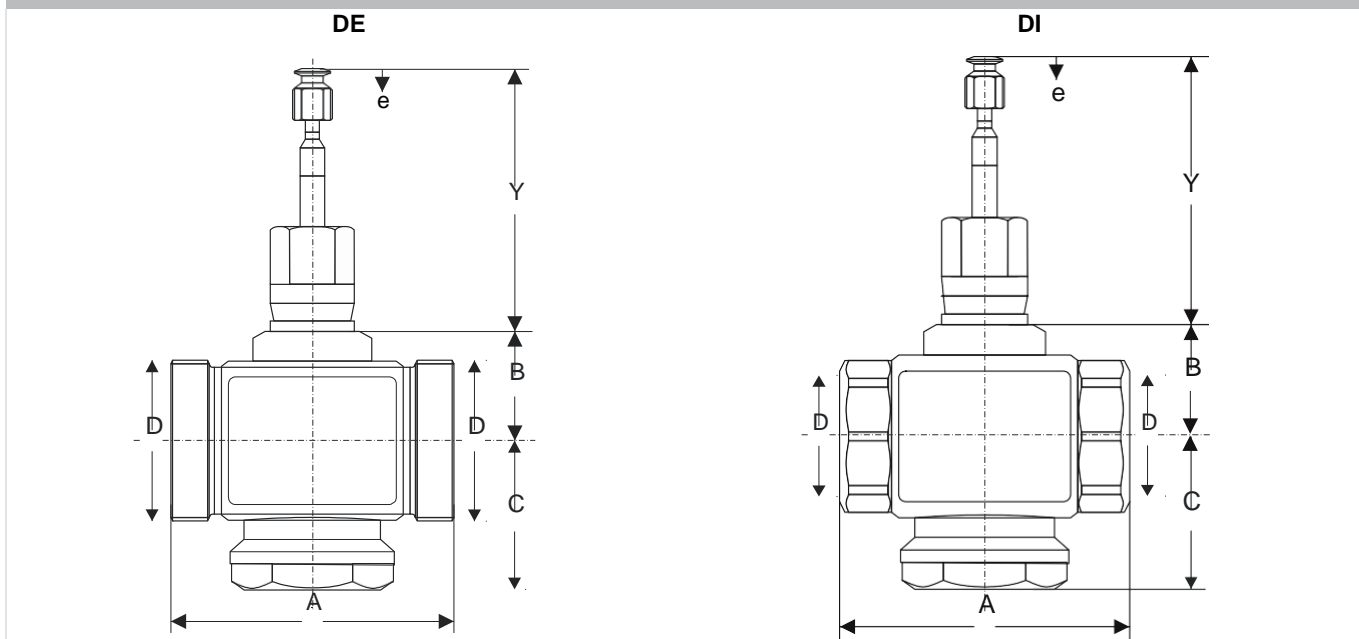
TECHNICKÉ CHARAKTERISTIKY

Uzavírací tlaky v kPa pro jednotlivé dimenze a pohony :

pohon		velikost ventilu					
typ	síla	DN15	DN20	DN25	DN32	DN40	DN50
ML6420, ML6425 ML7420, ML7425	600 N	1600 kPa	1000 kPa	1000 kPa	700 kPa	460 kPa	260 kPa
ML6421, ML7421	1800 N	-	-	1600 kPa	1600 kPa	1300 kPa	850 kPa

ROZMĚRY

náhled



DN	D	A	B	C	dřík vytažen	zdvih
					Y	e
DE						
15	G 1 1/8"	80	40	55	89	20
20	G 1 1/4"	90	40	55		
25	G 1 1/2"	110	40	55		
32	G 2"	120	40	55		
40	G 2 1/4"	130	40	60		
50	G 2 3/4"	150	40	65		
DI						
15	Rp 1/2"	83	40	55	89	20
20	Rp 3/4"	83	40	55		
25	Rp 1"	103	40	55		
32	Rp 1 1/4"	106	40	55		
40	Rp 1 1/2"	120	40	66,5		
50	Rp 2"	134	40	66,5		

Pozn.: Všechny rozměry jsou v mm, pokud není uvedeno jinak

OBJEDNACÍ ČÍSLA

Následující tabulky obsahují všechny informace, které potřebujete k objednání položky podle vašeho výběru. Při objednávce vždy uvádějte typ a objednací číslo ventilu nebo dílu.

Klíč objednacích čísel zdvihových ventilů

D	I	15	B	0.63	SS
2-cestný ventil	typ závitu	DN (mm)	PN (bar)	Kvs-hodnota	speciální provedení
D = 2-cestný ventil	E = vnější I = vnitřní	15 20 25 32 40 50	B = 16	0,63 1 1,6 2,5 4 6,3 10 16 25 40	SS = nerezová vložka

Varianty

Ventily s vnějším závitovým připojením (DE)

DN	k _{vs} -hodnota	připojení	jmenovitý tlak	popis	obj. číslo
15	0,63	vnější závit	PN16	2-cestný ventil, vnější závit, DN15, PN16, kvs 0,63	DE15B0.63
15	1			2-cestný ventil, vnější závit, DN15, PN16, kvs 1,0	DE15B1.0
15	1,6			2-cestný ventil, vnější závit, DN15, PN16, kvs 1,6	DE15B1.6
15	2,5			2-cestný ventil, vnější závit, DN15, PN16, kvs 2,5	DE15B2.5
15	4,0			2-cestný ventil, vnější závit, DN15, PN16, kvs 4,0	DE15B4.0
20	6,3			2-cestný ventil, vnější závit, DN20, PN16, kvs 6,3	DE20B6.3
25	10			2-cestný ventil, vnější závit, DN25, PN16, kvs 10	DE25B10
32	16			2-cestný ventil, vnější závit, DN32, PN16, kvs 16	DE32B16
40	25			2-cestný ventil, vnější závit, DN40, PN16, kvs 25	DE40B25
50	40			2-cestný ventil, vnější závit, DN50, PN16, kvs 40	DE50B40

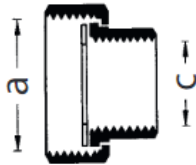
Ventily s vnitřním závitovým připojením (DI)

DN	k _{vs} -hodnota	připojení	jmenovitý tlak	popis	obj. číslo
15	0,63	vnitřní závit	PN16	2-cestný ventil, vnitřní závit, DN15, PN16, kvs 0,63	DI15B0.63
15	1			2-cestný ventil, vnitřní závit, DN15, PN16, kvs 1,0	DI15B1.0
15	1,6			2-cestný ventil, vnitřní závit, DN15, PN16, kvs 1,6	DI15B1.6
15	2,5			2-cestný ventil, vnitřní závit, DN15, PN16, kvs 2,5	DI15B2.5
15	4,0			2-cestný ventil, vnitřní závit, DN15, PN16, kvs 4,0	DI15B4.0
20	6,3			2-cestný ventil, vnitřní závit, DN20, PN16, kvs 6,3	DI20B6.3
25	10			2-cestný ventil, vnitřní závit, DN25, PN16, kvs 10	DI25B10
32	16			2-cestný ventil, vnitřní závit, DN32, PN16, kvs 16	DI32B16
40	25			2-cestný ventil, vnitřní závit, DN40, PN16, kvs 25	DI40B25
50	40			2-cestný ventil, vnitřní závit, DN50, PN16, kvs 40	DI50B40
15	0,63			2-cestný ventil, vnitřní závit, DN15, PN16, kvs 0,63, nerezová vložka	DI15B0.63SS
15	1			2-cestný ventil, vnitřní závit, DN15, PN16, kvs 1,0, nerezová vložka	DI15B1.0SS
15	1,6			2-cestný ventil, vnitřní závit, DN15, PN16, kvs 1,6, nerezová vložka	DI15B1.6SS
15	2,5			2-cestný ventil, vnitřní závit, DN15, PN16, kvs 2,5, nerezová vložka	DI15B2.5SS
15	4,0			2-cestný ventil, vnitřní závit, DN15, PN16, kvs 4,0, nerezová vložka	DI15B4.0SS
20	6,3			2-cestný ventil, vnitřní závit, DN20, PN16, kvs 6,3, nerezová vložka	DI20B6.3SS
25	10			2-cestný ventil, vnitřní závit, DN25, PN16, kvs 10, nerezová vložka	DI25B10SS
32	16			2-cestný ventil, vnitřní závit, DN32, PN16, kvs 16, nerezová vložka	DI32B16SS
40	25			2-cestný ventil, vnitřní závit, DN40, PN16, kvs 25, nerezová vložka	DI40B25SS
50	40			2-cestný ventil, vnitřní závit, DN50, PN16, kvs 40, nerezová vložka	DI50B40SS

Příslušenství

	popis	napájení	doba přeběhu	obj. číslo
	ML6420A pohon: 3-bodově řízený			
	pracovní zdvih 20 mm, síla 600N	230 V AC	60 s	ML6420A3015
			30 s	ML6420A3031
			24 V AC	60 s
30 s				ML6420A3023
	ML7420A pohon: řídicí signál 0/2 ... 10 V			
	pracovní zdvih 20 mm, síla 600N	24 V AC	60 s	ML7420A6009
30 s			ML7420A6017	
	ML6421 pohon: 3-bodově řízený			
	pracovní zdvih 20 mm, síla 1800N	230 V AC	114 s	ML6421A3013
	ML7421 pohon: řídicí signál 0/2 ... 10 V			
	pracovní zdvih 20 mm, síla 1800N	24 V AC	114 s	ML7421A3004
	ML6425 pohon: 3-bodově řízený s vratnou pružinou (bezpečnostní funkce)			
	zdvih 20 mm, síla 600N, vratná pružina zavírá ventil	230 V AC	108 s	ML6425A3014
		24 V AC		ML6425A3006
	zdvih 20 mm, síla 600N, vratná pružina otevírá ventil	230 V AC		ML6425B3021
24 V AC		ML6425B3005		
	ML7425 pohon: řídicí signál 0/2 ... 10 V s vratnou pružinou (bezpečnostní funkce)			
	zdvih 20 mm, síla 600N, vratná pružina zavírá ventil	24 V AC	108 s	ML7425A6008
zdvih 20 mm, síla 600N, vratná pružina otevírá ventil				ML7425B6007

Pouze pro DE

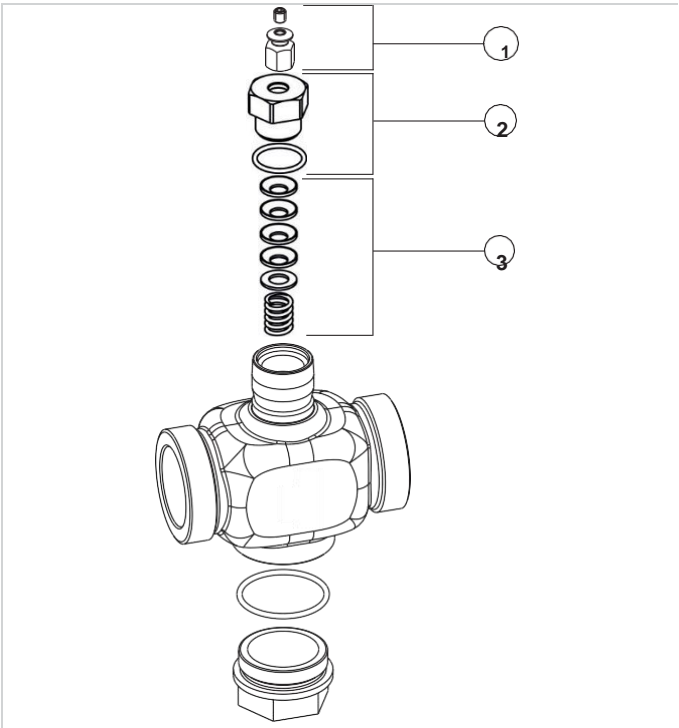
	popis	pro velikost	obj. číslo	
	ASV-CS-xx-I-F přípojovací sada s plochým těsněním			
	složení <ul style="list-style-type: none"> 1 převlečná matice 1 nátrubek 1 těsnění 	DN15	a: G 1 1/8" c: G 1/2"	ASV-CS-15-I-F
		DN20	a: G 1 1/4" c: G 3/4"	ASV-CS-20-I-F
		DN25	a: G 1 1/2" c: G 1"	ASV-CS-25-I-F
		DN32	a: G 2" c: G 1 1/4"	ASV-CS-32-I-F
		DN40	a: G 2 1/4" c: G 1 1/2"	ASV-CS-40-I-F
		DN50	a: G 2 3/4" c: G 2"	ASV-CS-50-I-F

Klíč objednacích čísel příslušenství

ASV	-CS	-15	-I	-F
příslušenství a náhradní díly	připojovací sada	světlost	typ závitu	
ASV = příslušenství a náhradní díly pro ventily	CS = připojovací sada	15 20 25 32 40 50	I = vnitřní závit	F = ploché těsnění

DN	popis	obj. číslo
DN15	připojovací sada typ 13, DN15, vnitřní závit, ploché těsnění	ASV-CS-15-I-F
DN20	připojovací sada typ 13, DN20, vnitřní závit, ploché těsnění	ASV-CS-20-I-F
DN25	připojovací sada typ 13, DN25, vnitřní závit, ploché těsnění	ASV-CS-25-I-F
DN32	připojovací sada typ 13, DN32, vnitřní závit, ploché těsnění	ASV-CS-32-I-F
DN40	připojovací sada typ 13, DN40, vnitřní závit, ploché těsnění	ASV-CS-40-I-F
DN50	připojovací sada typ 13, DN50, vnitřní závit, ploché těsnění	ASV-CS-50-I-F

Náhradní díly

přehled	popis	velikost	obj. číslo
	1 vršek dříku	DN15 - DN50	ASV-SBA-1
	2 utěšňovací matice ucpávky	DN15 - DN50	ASV-PN-7
	3 ucpávka	DN15 - DN50	ASV-PAC-2

Klíč objednacích čísel náhradních dílů

ASV	-SBA	-1
příslušenství a náhradní díly	část	typ
ASV = příslušenství a náhradní díly pro ventily	PAC = ucpávka, sada PN = utěšňovací matice ucpávky SBA = vršek dříku	1 2 7