



Braukmann D06F-LFA

Redukční ventil z mosazi bez obsahu olova s vyváženou regulační kuželkou a stupnicí nastavení

POUŽITÍ

Dle EN 806-2 chrání redukční ventil vodovodní potrubí a připojené spotřebiče před nadměrným mechanickým namáháním. V rozsahu jejich parametrů je lze také použít pro průmyslové a komerční aplikace. Montáž redukčního ventilu předejde poškození způsobeným vysokým tlakem a navíc sníží spotřebu vody. Nastavený výstupní tlak zůstává konstantní nezávisle na kolísání vstupního tlaku. Snížení pracovního tlaku a udržení na konstantní hodnotě navíc minimalizuje hluk ve vodovodní instalaci.

CERTIFIKACE

- DVGW
- SINTEF
- VA (ETA)

HLAVNÍ VLASTNOSTI

- Bez obsahu olova LEAD FREE - obsah olova ve všech použitých materiálech je menší než 0,1%.
- Změny vstupního tlaku neovlivňují výstupní tlak
- Do velikosti 1 1/4" schváleno pro nízkou hlučnost, skupina 1 bez omezení
- Vložka ventilu je z vysoce kvalitního syntetického materiálu a je ji možné vyměnit.
- Výstupní tlak se nastavuje otáčením regulačního kolečka
- Nastavený tlak je přímo zobrazen na stupnici
- Nastavovací pružina není v kontaktu s pitnou vodou
- Integrovaný jemný nerezový filtr
- Všechny materiály jsou v souladu s UBA

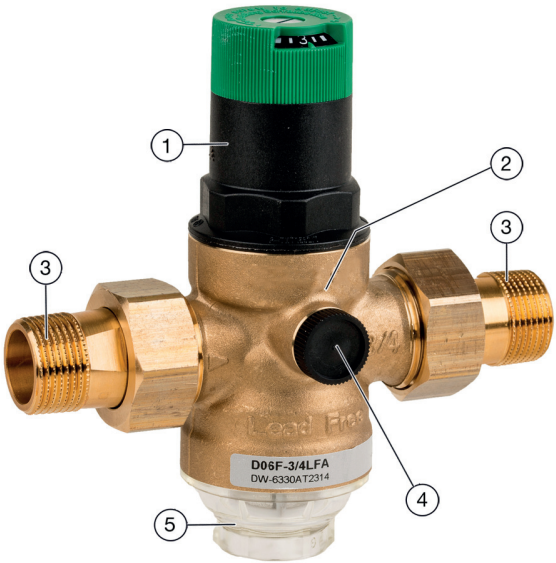


TECHNICKÉ ÚDAJE

Média	
Médium:	Pitná voda
Připojení/ velikosti	
Velikost připojení:	1/2" - 2"
Jmenovitá světlost:	DN15 - DN50
Hodnoty tlaku	
Max. vstupní tlak s plastovou jímkou:	16 bar
Výstupní tlak:	1.5 - 6 bar
Přednastavený vstupní tlak:	3 bar
Minimální snížení tlaku:	1 bar
Provozní teploty	
Max. provozní teplota média podle EN 1567:	30 °C

Poznámka: pokud bude ventil vystaven slunečnímu UV záření nebo rozpouštědlům použijte mosaznou jímku filtru SM06T.

KONSTRUKCE

Vyobrazení	Komponenty	Materiály	
	1	Kryt pouzdra pružiny, nastavovací kolečko a stupnice	Odolný syntetický materiál
	2	Tělo ventilu s oboustranným připojením pro manometr	Mosaz bez obsahu olova
	3	Šroubení	Mosaz bez obsahu olova
	4	Manometr není součástí balení (viz příslušenství)	-
	5	Jímka filtru	Průhledný syntetický materiál
Komponenty bez vyobrazení:			
	Nastavovací pružina	Pružinová ocel	
	Ventilová vložka včetně membrány a sedla ventilu	Odolný syntetický materiál, EPDM-membrána	
	Jemné filtrační sítko 0.16 mm	Nerezová ocel	
	Manometr (viz příslušenství)	Odolný syntetický materiál	
	Těsnění	EPDM	

POPIS FUNKCE

Pružinové redukční ventily pracují na principu rovnosti sil. Síla způsobená tlakem vody působí na membránu a ta působí proti nastavitelné síle pružiny. Pokles výstupního tlaku způsobí snížení síly, kterou působí membrána proti pružině. Síla pružiny, která je v daném okamžiku vyšší, než síla membrány pootevře kuželku ventilu. Tím dojde ke zvyšování výstupního tlaku, dokud nejsou síly pružiny a membrány opět v rovnováze. Díky vyvážené kuželce ventilu nemá kolísání vstupního tlaku žádný vliv na tlak vody na výstupní straně.

PŘEPRAVA A SKLADOVÁNÍ

Uchovávejte součásti v původním obalu a rozbalte je až těsně před použitím.

Během přepravy a skladování dodržujte následující podmínky:

Parametr	Hodnota
Prostředí:	čisté, suché a bezprašné
Min. teplota okolí:	5 °C
Max. teplota okolí:	55 °C
Min. relativní vlhkost okolního vzduchu:	25 % *
Max. relativní vlhkost okolního vzduchu:	85 % *

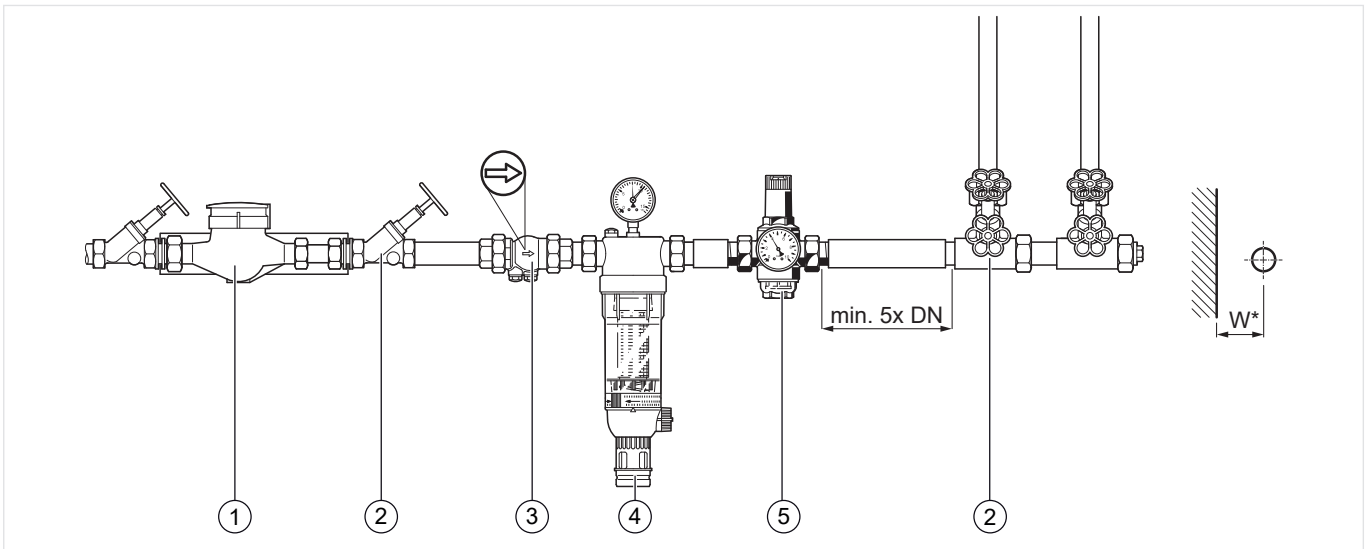
*nekondenzující

MONTÁŽNÍ POKYNY

Požadavky na instalaci

- Instalujte do vodorovného potrubí filtrační jímkou směřující dolů.
- Doporučujeme instalovat uzavírací ventily před a za redukční ventil
- Zařízení dále ve vodním rozvodu by mělo být chráněno pojistným ventilem (instalovaným za redukčním ventilem). V těchto případech musí být výstupní tlak redukčního ventilu nastaven alespoň 20% pod hodnotu tlaku nastaveného na pojišťovacím ventilu dle EN 806-2
- Místo instalace by mělo být chráněno před mrazem a mělo by být snadno dostupné pro snadnou údržbu, kontrolu a odečet tlaku z manometru.
- Za redukčním ventilem zajistěte rovnou část potrubí o délce alespoň pětinásobku jmenovité velikosti filtru (v souladu s DIN EN 806-2)
- Vyžaduje pravidelnou údržbu dle požadavků EN 806-5

Příklad instalace



Obr. 1 Příklad standardní instalace redukčního ventilu

- 1 Vodoměr
- 2 Uzavírací ventil
- 3 Zpětný ventil
- 4 Filtrační jednotka
- 5 Redukční ventil

Velikost připojení:	1/2"	3/4"	1"	1 1/4"	1 1/2"	2"
Vzdálenost v mm (W*):	55	55	60	60	70	70

*Požadované montážní vzdálenost mezi osou potrubí a okolím v závislosti na velikosti připojení.

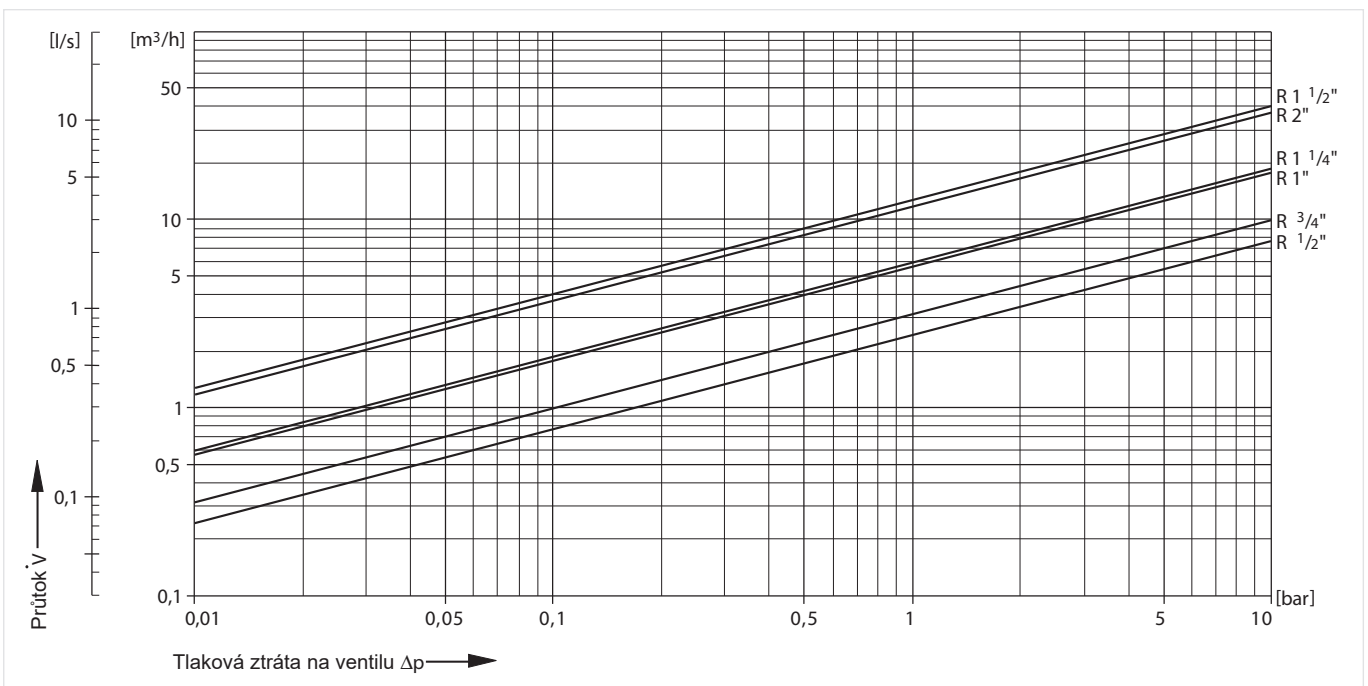
TECHNICKÉ PARAMETRY

kvs-hodnoty

Velikost připojení:	1/2"	3/4"	1"	1 1/4"	1 1/2"	2"
Kvs-hodnota (m ³ /h):	2.4	3.1	5.8	5.9	12.6	12.0
IfBt označení:	P-IX 1582/I	P-IX 1582/I	P-IX 1582/I	P-IX 1582/I	- *	- *
DVGW registrační číslo:	DW-6330 AT 2314					

* Povinné testování pouze velikostí připojení R 1/2" do R 1 1/4"

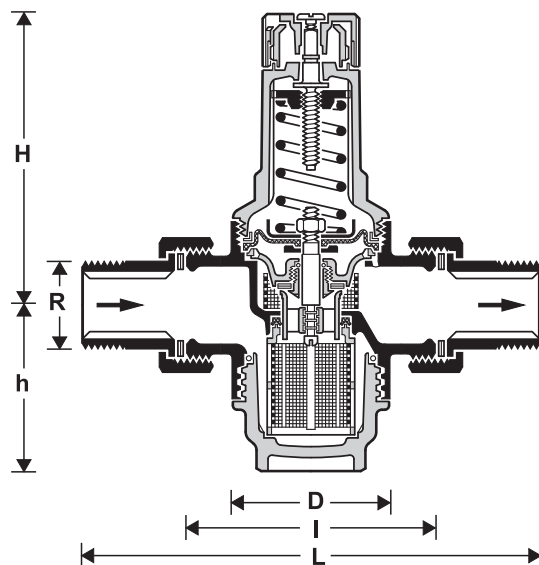
PRŮTOKOVÝ DIAGRAM



Obr. 2 Tlaková ztráta na ventilu v závislosti na průtoku a použité velikosti připojení

ROZMĚRY

Vyobrazení



Parametry		Hodnoty					
Připojovací rozměry:	R	1/2"	3/4"	1"	1 1/4"	1 1/2"	2"
Dimenze:	DN	15	20	25	32	40	50
Hmotnost:	kg	0.8	1.0	1.3	1.4	4.0	5.3
Rozměry:	L	140	160	180	200	225	255
	l	80	90	100	105	130	140
	H	89	89	111	111	173	173
	h	58	58	64	64	126	126
	D	54	54	61	61	82	82

Poznámka: Všechny rozměry jsou v mm, pokud není uvedeno jinak.

OBJEDNACÍ ČÍSLA

Následující tabulky obsahují veškeré informace, potřebné k objednání položky podle Vašeho výběru. Při objednávání vždy uveďte typ a objednací číslo.

Možnosti

Ventily jsou k dispozici v následujících velikostech: 1/2", 3/4", 1", 1 1/4", 1 1/2" a 2".




- standard
- není k dispozici

		D06F-...LFA
Max. pracovní teplota média:	40 °C	•
Jímka filtru:	čirý plast	•
Typ připojení:	šroubení s vnějšími závity na vstupu a výstupu	•

Pozn.: ... vynechané v objednací čísle je nutno doplnit velikostí připojení

Pozn.: Příklad objednacího čísla pro 1 1/4" : D06F-11/4LFA

Příslušenství

	Popis	Dimenze	Obj. číslo
	M07M	Manometr Průměr těla 63 mm, zadní závitové připojení G 1/4"	
		Rozsah: 0 - 4 bar	M07M-A4
		Rozsah: 0 - 10 bar	M07M-A10
		Rozsah: 0 - 16 bar	M07M-A16
		Rozsah: 0 - 25 bar	M07M-A25
	ZR06K	Dvojitý klíč k demontáži jímky filtru a krytu pružiny	
			ZR06K
	VST06-LFA	Set šroubení z mosazi bez obsahu olova Vnější závit	
			1/2"
			3/4"
			1"
			1 1/4"
			1 1/2"
			2"
			VST06-1/2LFA
			VST06-3/4LFA
			VST06-1LFA
			VST06-11/4LFA
			VST06-11/2LFA
			VST06-2LFA

Náhradní díly

pro redukční ventily D06F-LF, od roku výroby 2015

Vyobrazení	Popis	Dimenze	Obj. číslo
	1 Kryt pružiny s ovládací částí a pružinou	1/2" - 1"	0901515
		1" + 1 1/4"	0901516
		1 1/2" + 2"	0901518
	2 Výměnná vložka redukčního ventilu (bez filtru)	1/2" + 3/4"	D06FI-1/2
		1" + 1/4"	D06FI-1
		1 1/2" + 2"	D06FI-11/2
	3 Sada těsnících kroužků (10 ks)	1/2"	0901443
		3/4"	0901444
		1"	0901445
		1 1/4"	0901446
		1 1/2"	0901447
		2"	0901448
	4 Záslepovací zátka O-kroužkem R¹/4" (5 ks)	1/2" - 2"	S06K-1/4
	5 Náhradní filtrační síto	1/2" + 3/4"	ES06F-1/2A
		1" + 1 1/4"	ES06F-1B
		1 1/2" + 2"	ES06F-11/2A
	6 Sada O-kroužků (10 ks)	1/2" + 3/4"	0901246
		1" + 1 1/4"	0901499
		1 1/2" + 2"	0901248
	7 Průhledná filtrační jímka s O-kroužkem	1/2" + 3/4"	SK06T-1/2
		1" + 1 1/4"	SK06T-1B
	1 1/2" + 2"	SK06T-11/2	



Vyrobeno pro a jménem
Pittway Sàrl, Z.A., La Pièce 4,
1180 Rolle, Switzerland
jeho zplnomocněným
zástupcem Ademco 1 GmbH

Pro více informací navštivte
<https://homecomfort.resideo.com/cz>
Ademco CZ s.r.o.
Tuřanka 1236/96
627 00 Brno-Slatina
Česká republika