



## Braukmann D05FS

### Redukční ventil s vyváženou kuželkou

Šikmé provedení s nastavovací stupnicí

#### POUŽITÍ

Dle EN 806-2 chrání redukční ventily vodovodní potrubí a připojené spotřebiče před nadměrným mechanickým namáháním, způsobeným tlakem vody na vstupu. S ohledem na jejich parametry mohou být tyto ventily použity i pro průmyslové a komerční aplikace.

Instalaci redukčního ventilu je možno předejít poškozením způsobeným vysokým tlakem nebo kolísáním tlaku, a navíc dochází ke snížení spotřeby vody.

Nastavený výstupní tlak zůstává na konstantní hodnotě i v případě kolísajícího vstupního tlaku.

Snížení pracovního tlaku a jeho udržení na konstantní hodnotě zajistí nízkou hlučnost vodovodní instalace.

#### CERTIFIKACE

- DVGW

#### HLAVNÍ VLASTNOSTI

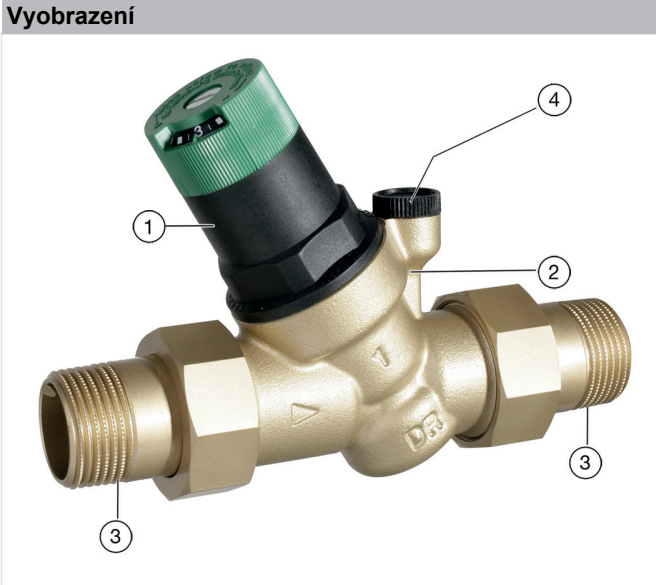
- Kolísání vstupního tlaku neovlivňuje výstupní tlak
- Vložka ventilu z vysoce kvalitního syntetického materiálu která je snadno vyměnitelná
- Výstupní tlak se nastavuje otáčením regulačního kolečka
- Nastavený tlak je přímo zobrazen na stupnici
- Pružina ventilu není v kontaktu s vodou
- S vnitřními a vnějšími závity 1/2" - 1", s vnějšími závity 1 1/4" - 2"
- V nabídce i bez připojovacího šroubení
- Splňuje požadavky UBA
- ASC certifikace



#### TECHNICAL DATA

<b>Média</b>	
Médium:	pitná voda
<b>Připojovací rozměry/dimenze</b>	
Velikost připojení:	1/2" - 2"
Dimenze:	DN15 - DN50
<b>Provozní tlakové hodnoty:</b>	
Max. tlak na vstupu:	25 bar
Výstupní tlak:	1.5 - 6 bar
Nastavený výst.tlak z výroby	3 bar
Min. snížení tlaku:	1 bar
<b>Provozní teploty:</b>	
Max. provozní teplota média (10 bar):	70 °C
Max. provozní teplota média dle EN 1567:	30 °C

## KONSTRUKCE

Vyobrazení	Komponenty	Materiály	
	1	Kryt pružiny s regulačním kolečkem výstupního tlaku a stupnicí nastavení	vysoce kvalitní syntetický materiál
	2	Tělo ventilu se závitem G1/4" pro připojení manometru	korozivzdorná mosaz
	3	Závitových nátrubků (provedení A)	mosaz
	4	Zátka - připojení manometru	plast
<b>Komponenty bez vyobrazení:</b>			
	nastavitelná pružina	Spring steel	
	vložka ventilu s membránou a sedlem	vysoce kvalitní syntetický materiál, EPDM membrána	
	manometr - není součástí lze objednat jako příslušenství	vysoce kvalitní syntetický materiál	
	těsnění	EPDM	

## POPIS FUNKCE

Pružinové redukční ventily pracují na principu vyrovnání sil. Tlak vody na membránu působí proti nastavitelné síle pružiny. Pokles výstupního tlaku způsobí snížení síly, kterou působí membrána, proti pružině. Síla pružiny, která je v daném okamžiku vyšší než síla membrány, pootevře kuželku ventilu. Tím dojde ke zvyšování výstupního tlaku, dokud nejsou síly mezi pružinou a membránou opět v rovnováze. Tlak na vstupu nemá vliv ani na otevření, ani na zavření ventilu. Proto nemá kolísání tlaku na vstupu žádný vliv na výstupní tlak, ten zůstává na nastavené hodnotě.

## DOPRAVA A SKLADOVÁNÍ

Uchovávejte části zařízení v původním obalu - rozbalte je až bezprostředně před montáží.

Během přepravy a skladování dodržujte následující podmínky:

Parametr	Hodnota
prostředí:	čisté, suché a bezprašné
min. teplota okolí:	5 °C
max. teplota okolí:	55 °C
min. okolní relativní vlhkost:	25 % *
max. okolní relativní vlhkost:	85 % *

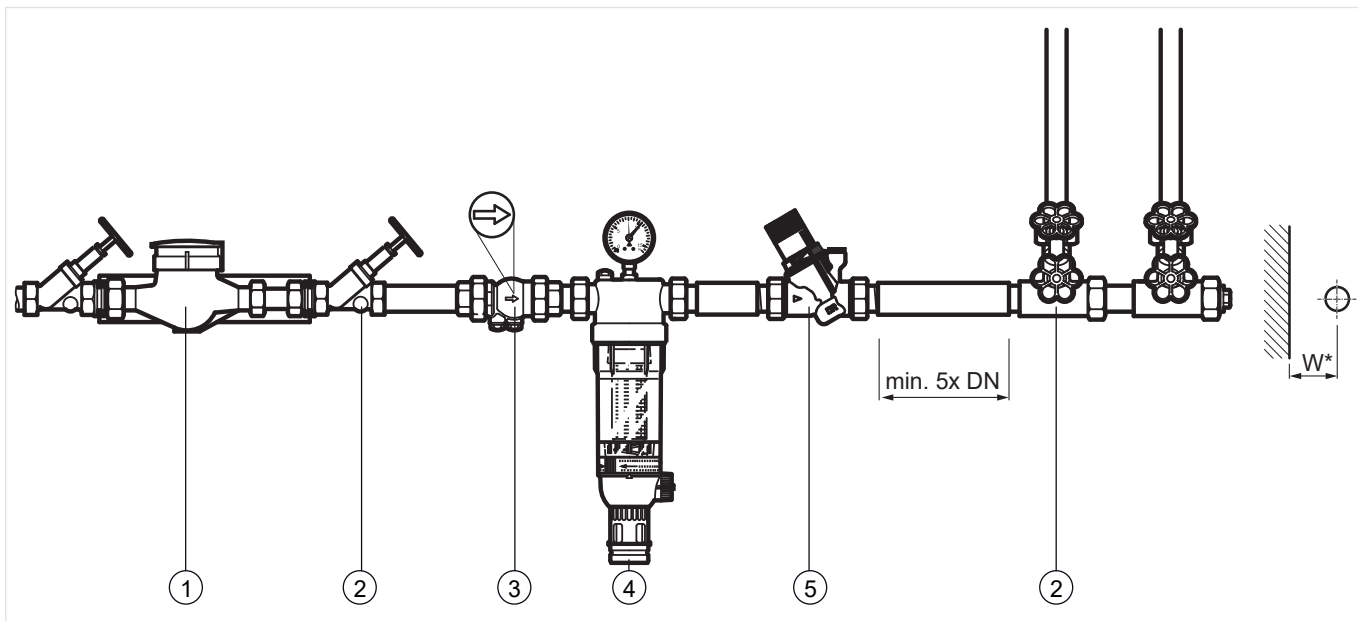
\*nekondenzující

## MONTÁŽNÍ POKYNY

### Požadavky na instalaci

- Možnost montáže do vodorovného i svislého potrubí
  - při svislé montáži musí směřovat kryt pružiny s nastavovacím kolečkem nahoru.
- Doporučujeme instalovat uzavírací ventily před a za redukční ventil
- Místo instalace by mělo být chráněno před mrazem a mělo by být snadno dostupné pro snadnou údržbu, kontrolu a odečet tlaku z manometru.
- Pro zaručení bezproblémového provozu, musí být před redukční ventil instalován filtr
- Za redukčním ventilem (v souladu s EN 806-2) zajistěte přímou část potrubí o délce nejméně pětinasobku jmenovité světlosti ventilu
- Vyžaduje pravidelnou údržbu v souladu s EN 806-5

**Příklad instalace**



Obr. 1 Příklad standardní instalace pro redukční ventil

- 1 Vodoměr
- 2 Uzavírací ventil
- 3 Zpětný ventil
- 4 Jemný filtr
- 5 Redukční ventil

<b>Připojovací rozměry:</b>	1/2"	3/4"	1"	1 1/4"	1 1/2"	2"
Vzdálenost v mm (W*):	55	55	60	60	70	70

\* Požadovaná instalační vzdálenosti mezi osou potrubí a okolím v závislosti na velikosti připojení ventilu

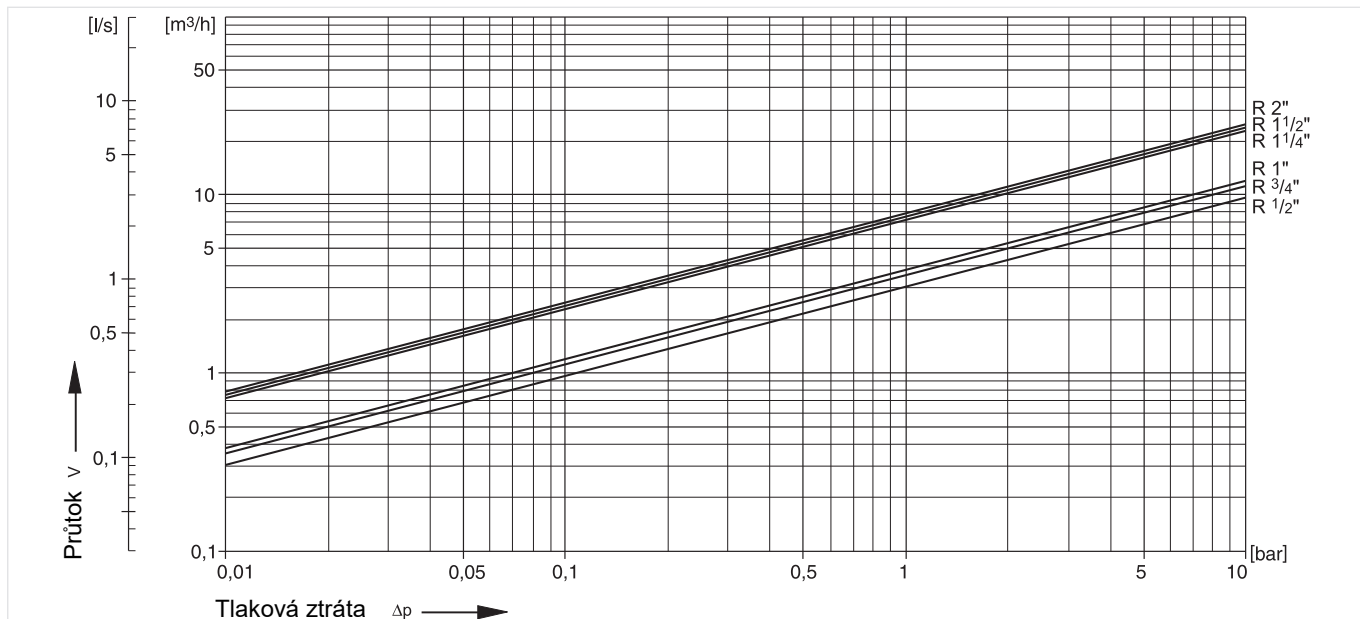
**TECHNICKÉ PARAMETRY**

**kvs - hodnoty**

<b>Dimenze připojení:</b>	1/2"	3/4"	1"	1 1/4"	1 1/2"	2"
k <sub>vs</sub> - hodnota (m <sup>3</sup> /h):	3.0	3.5	3.7	7.3	7.5	7.7
IfBt označení:	P-IX 9290/II	P-IX 9290/II	P-IX 9290/II	P-IX 9290/II	- *	- *
DIN/DVGW registrační číslo:	NW-6330 BN 0584					

\* Povinné testování ve velikostech od R 1/2" do R 1 1/4"

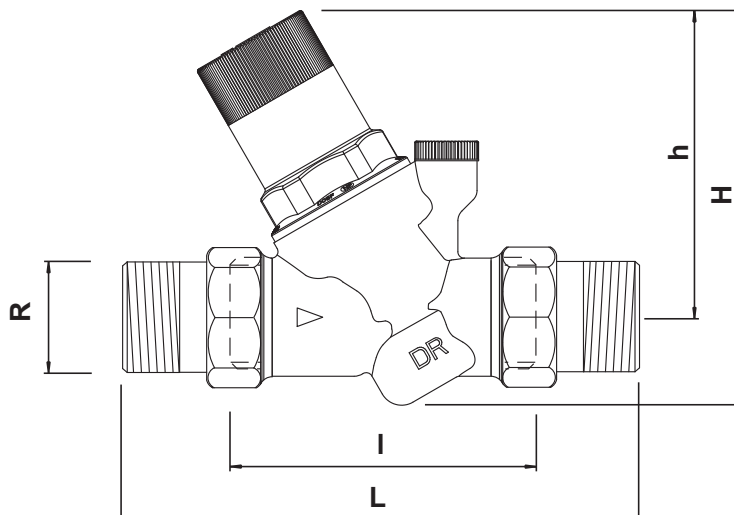
**PRŮTOKOVÝ DIAGRAM**



Obr. 2 Pokles tlaku ve ventilu v závislosti na průtoku a použité velikosti připojení

## ROZMĚRY

### Nákres



Parametr		Hodnota					
velikost připojení:	R	1/2"	3/4"	1"	1 1/4"	1 1/2"	2"
jmenovitá světlost:	DN	15	20	25	32	40	50
hmotnost:	kg	0.65	0.82	1.35	2.20	3.09	4.46
rozměry:	L	155	163	176	207	216	257
	I	95	95	97	115	120.5	140
	H	123	123	124	178	181	178
	h	96	96	96	147	147	147

Pozn.: Všechny rozměry jsou v mm, pokud není uvedeno jinak.

## OBJEDNACÍ ČÍSLA

Následující tabulky obsahují veškeré informace, potřebné k objednání položky podle Vašeho výběru. Při objednávání vždy uveďte typ a objednací číslo.

### Možnosti

Redukční ventily jsou k dispozici v následujících velikostech: 1/2", 3/4", 1", 1 1/4", 1 1/2" a 2".


- standard
- není k dispozici

		D05FS...A	D05FS...E
Typ připojení	šroubení s vnějšími závitmi na vstupu a výstupu		-
	vnější závitmi na vstupu a výstupu	-	

Pozn.: ... vynechané v objednací čísle je nutno doplnit velikostí připojení

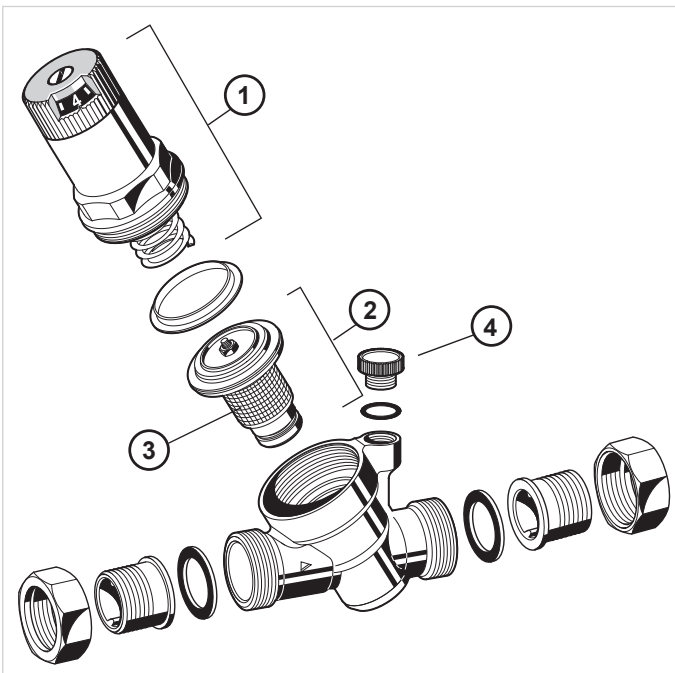
Pozn.: Příklad objednacího čísla pro 1 1/4" a typ ventilu A: D05FS-1 1/4A

## Příslušenství

	Popis	Dimenze	Obj. číslo
	<b>M38K</b> <b>Manometr</b> průměr 50 mm, spodní připojení G1/4"		
	rozsah: 0 - 4 bar		M38K-A4
	rozsah: 0 - 10 bar		M38K-A10
	rozsah: 0 - 16 bar		M38K-A16
	rozsah: 0 - 25 bar		M38K-A25
	<b>DS05</b> <b>Izolační skořepina</b> Při objednávce uveďte jmenovitou velikost (1/2 "až 2"). DS05-1 / 2		DS05
	<b>ZR06K</b> <b>Dvojitý prstenový klíč</b> pro demontáž krytu pružiny a jímky filtru		ZR06K
	<b>VST06A</b> <b>Set připojovacího šroubení - vnější závit</b>		
		1/2"	VST06-1/2A
		3/4"	VST06-3/4A
		1"	VST06-1A
		1 1/4"	VST06-11/4A
		1 1/2"	VST06-11/2A
		2"	VST06-2A
	<b>VST06B</b> <b>Set připojovacího šroubení - pro pájený spoj</b>		
		1/2"	VST06-1/2B
		3/4"	VST06-3/4B
		1"	VST06-1B
		1 1/4"	VST06-11/4B
		1 1/2"	VST06-11/2B
		2"	VST06-2B

**Náhradní díly**

Pro redukční ventily D05FS, od roku 2007 dále

**Vyobrazení**

Popis	Dimenze	Obj. číslo
<b>1 Nastavovací pružina s krytem</b>	1/2" - 1"	0901515
	1 1/4" - 2"	0903890
<b>2 Ventilová vložka (bez filtračního sítka)</b>	1/2" - 1"	D05FA-1/2B
	1 1/4" - 2"	D05FA-11/4B
<b>3 Náhradní filtrační sítko</b>	1/2" - 1"	ES05F-1/2A
	1/2" - 2"	S06K-1/4
<b>4 Záslepovací zátka s O-kroužkem R1/4" (5 ks)</b>		



Vyrobeno pro a jménem  
Pittway Sàrl, Z.A., La Pièce 4,  
1180 Rolle, Switzerland  
jeho zplnomocněným  
zástupcem Ademco 1 GmbH

Pro více informací navštivte  
<https://homecomfort.resideo.com/cz>  
Ademco CZ s.r.o.  
V Parku 2326/18  
148 00 Praha 4 Česká republika