



Braukmann CBU140

Kompaktní posilovací jednotka s jedním čerpadlem, zařízení s volným výtokem k ochraně pitné vody proti zpětnému průtoku podle ČSN EN 1717

POUŽITÍ

Plně automatická kompaktní posilovací jednotka, připravená k okamžitému připojení, vybavená jedním čerpadlem a přívodní nádrží pro hygienickou separaci pitné vody od tekutin rizikové třídy 5 (využití například pro zemědělská zařízení, jatka, biologické laboratoře, podpovrchové požární hasicí systémy) podle ČSN EN 1717.

Jednotka je na vstupu osazena mechanickým plovákovým ventilem, chod čerpadla se spíná a vypíná dle potřeby.

Kompaktní konstrukce umožňuje její instalaci v omezených prostorách. Zařízení je dodáváno připravené k okamžitému připojení, je vybaveno řízením čerpadla a manometrem.

Součástí dodávky je membránová tlaková expanzní nádoba pro snížení frekvence spínání čerpadla, která musí být instalována na výstupním potrubí, jak je uvedeno na obrázku níže.

Kompaktní posilovací jednotka CBU140 slouží jako oddělovač k ochraně pitné vody před kontaminací tekutinami až třídy 5 podle ČSN EN 1717.

CERTIFIKACE

- DVGW
- CE
- VA



HLAVNÍ VLASTNOSTI

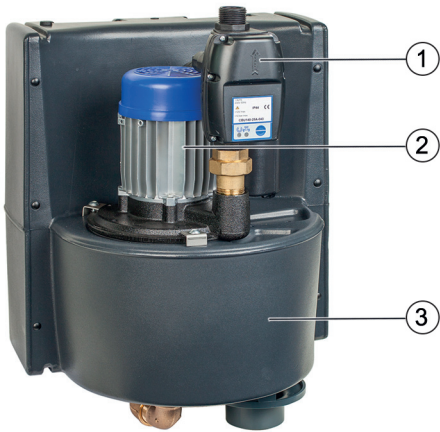
- Před montované zařízení, připravené k okamžité instalaci
- Zamezuje riziku mikrobiální kontaminace díky hygienické separaci pitné a kontaminované vody
- Snadná instalace díky modulární konstrukci a vypouštění s integrovaným sifonem
- Spolehlivý provoz díky vyrovnávací nádrži

TECHNICKÉ ÚDAJE

Média	
Médium:	pitná voda bez agresivních, abrazivních a mechanických přísad a nečistot
Průtok:	až 4 m ³ /h, 1.1 l/s
Výtlak čerpadla	až to 43 m
Hodnoty tlaku	
Spínací tlak čerpadla:	2.5 bar
Max. tlak na výstupu p _d :	6 bar
Max. vstupní tlak:	4 bar
Provozní teploty	
Max. provozní teplota média:	35 °C
Další informace	
Průtok na vstupu při 4 bar:	< 1 l/s
Napájecí napětí:	230 V AC ± 10%, 50 Hz

Další informace	
Spotřeba v pohotovostním režimu	2.5 - 3 W
Max. spotřeba:	800 W
Motor:	jednofázový motor 230VAC, integrovaná proudová ochrana, přímý on-line start tepelná třída F
Krytí:	IP44
Hmotnost bez vody:	cca 22 kg
Hmotnost s vodou:	cca 35 kg
Hmotnost expanzní nádoby:	
Bez vody:	cca. 2.4 kg
S vodou:	cca. 5 kg

KONSTRUKCE

Vyobrazení	Komponenty	Materiály
	1 Monitorovací a řídicí jednotka odstředivého čerpadla	-
	2 Samonasávací vícestupňové odstředivé čerpadlo	-
	3 Vstupní nádrž s integrovaným přívodem pitné vody přes mechanický plovákový ventil a volným výtokem podle EN 1717.	PE-LLD
	Komponenty bez vyobrazení:	
	Upevňovací sada pro montáž na stěnu, skládající se ze šroubů, hmoždinek a montážní konzoly	pozinkovaná ocel
	Flexibilní připojení PN10 se schválením DVGW-/TÜV a 10letou zárukou pro tlakovou stranu i přípojku pitné vody (délka cca 30/50 cm).	nerezová ocel
	Membránová tlaková expanzní nádoba	ocel

POPIS FUNKCE

Samonasávací systém nasává čerpané médium z hranaté nádrže ve vstupní části. V této nádrži je zásoba vody o objemu přibližně 13 litrů, která se automaticky plní a doplňuje z vodovodního řádu pitné vody prostřednictvím vstupního plovákového ventilu.

Čerpadlo v tlakové části CBU140 je vybaveno vlastní řídicí jednotkou, která zapne čerpadlo pokud tlak na výstupu klesne pod cca 2,5 bar (nastavení z výroby). Když ke spotřebě vody na výstupu již nedochází, čerpadlo se vypne se zpožděním cca 10 vteřin. Tato řídicí jednotka současně chrání čerpadlo před chodem nasucho. Zpětný ventil, který je součástí čerpadla, zabraňuje zpětnému toku. Výstupní tlak je možné odečíst na vestavěném manometru.

DOPRAVA A SKLADOVÁNÍ

Uchovávejte části zařízení v původním obalu - rozbalte je až bezprostředně před montáží.

Během přepravy a skladování dodržujte následující podmínky:

Parametr	Hodnota
Prostředí:	Čisté, suché a bezprašné
Min. teplota okolí:	5 °C
Max. teplota okolí:	40 °C
Max. okolní relativní vlhkost:	50 % *

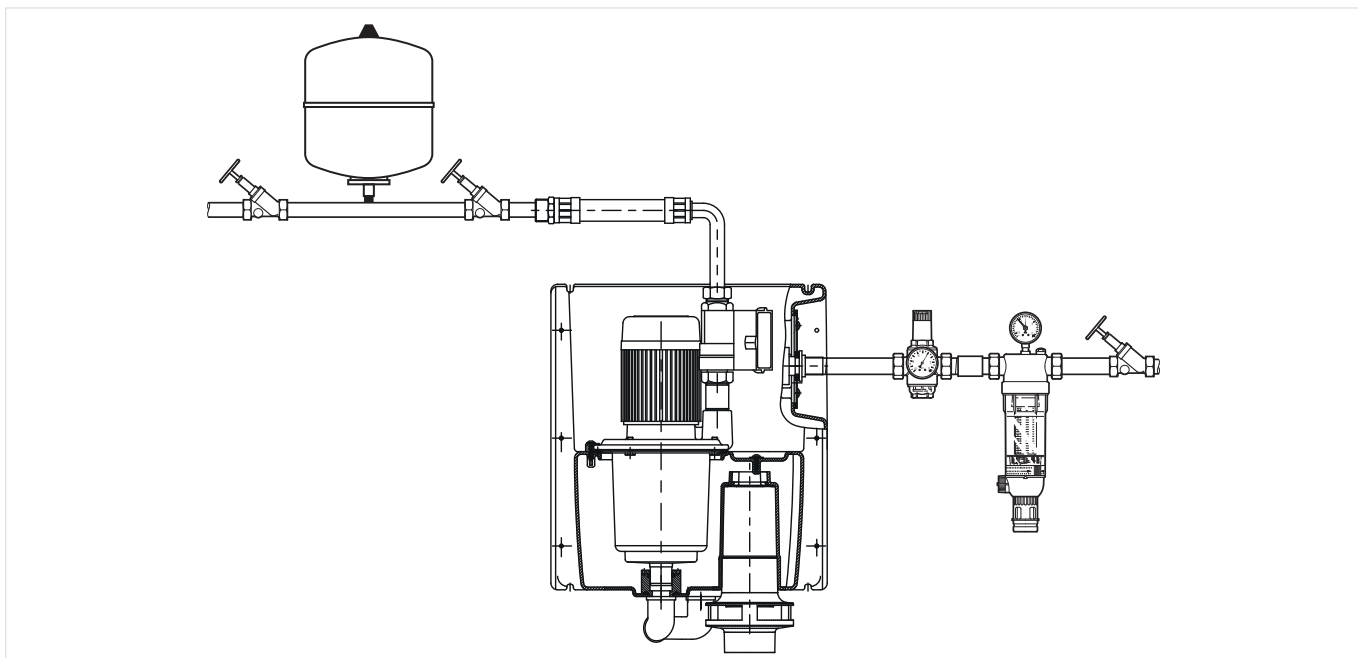
*bez kondenzace

MONTÁŽNÍ POKYNY

Požadavky na instalaci

- Nainstalujte uzavírací ventily
- Pro připojení k potrubí použijte flexibilní tlakové hadice (jsou součástí dodávky).
- Místo instalace by mělo být chráněno před mrazem a mělo by být snadno přístupné.
- Instalujte membránovou tlakovou expanzní nádobu za CBU v poloze nahoru
- Pokud je přívodní tlak vyšší než 4 bary, je třeba použít redukční ventil.
- Zkontrolujte průtok čerpadla a průtoky na vstupu - v případě potřeby nainstalujte na výstupu vložený odpor, aby nedošlo k aktivaci ochrany proti chodu nasucho (podrobné informace naleznete v návodu k instalaci).

Příklad instalace



Obr. 1 Příklad instalace kompaktní posilovací jednotky CBU

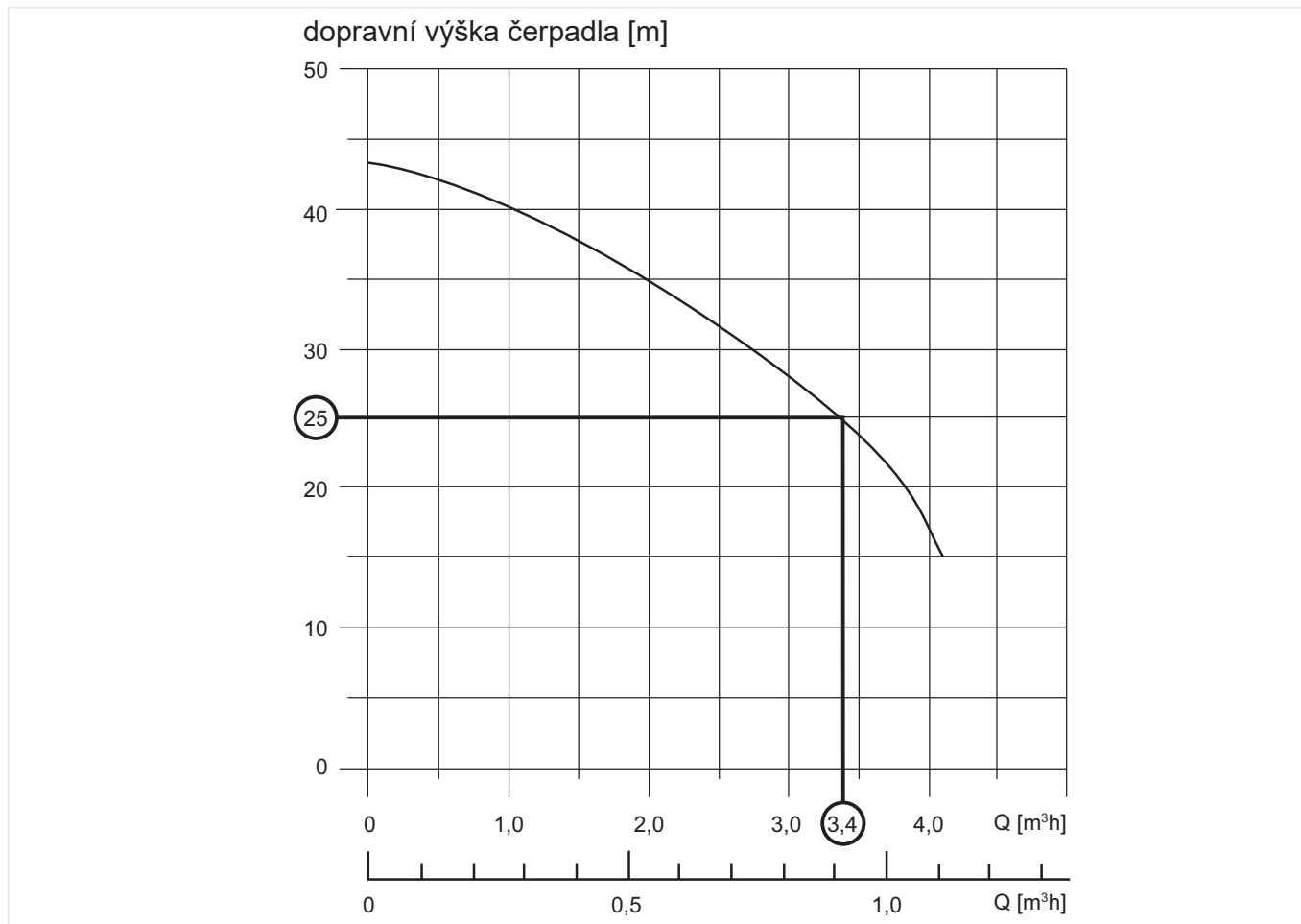
Indikátory LED na řídicí jednotce čerpadla

- Zelená - provozní dostupnost
- Červená - nedostatek vody nebo závada

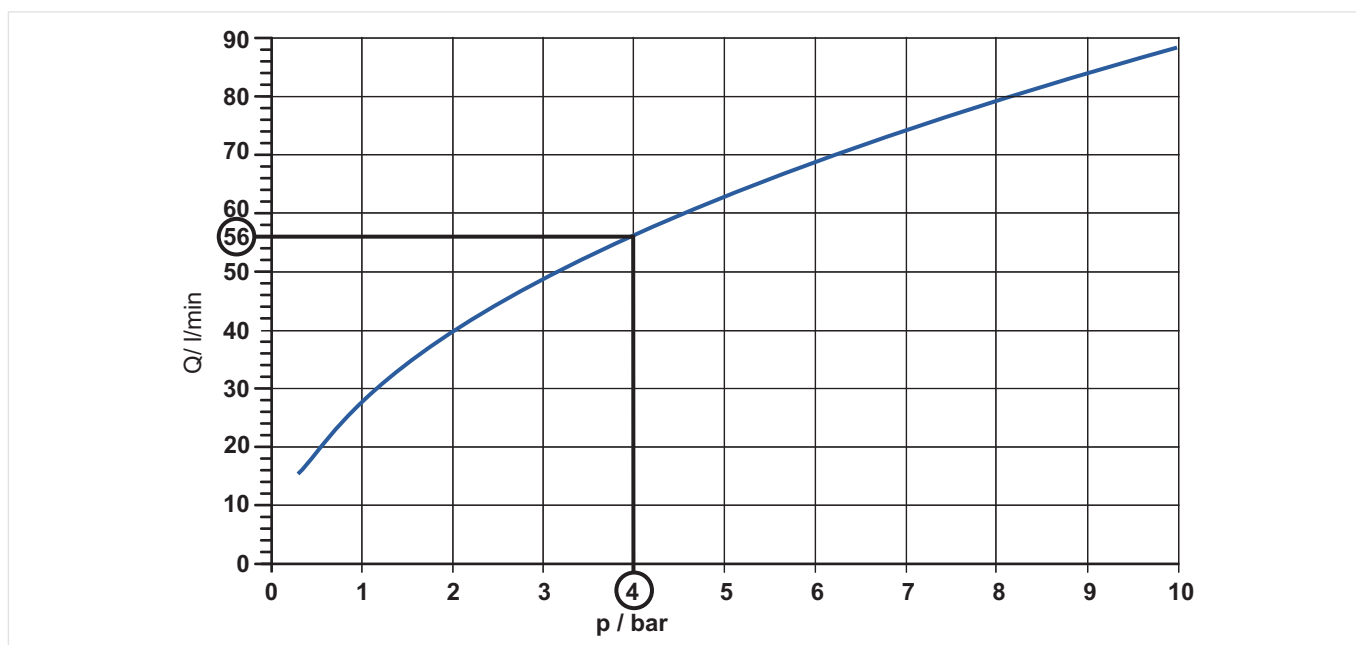
TECHNICKÉ PARAMETRY

Charakteristiky tlakové ztráty

Výstup čerpadla



Průtokové charakteristiky vstupního ventilu



Hladina hluku

Úroveň hlučnosti stanovené na základě provozu čerpadla do 55 dB(A).

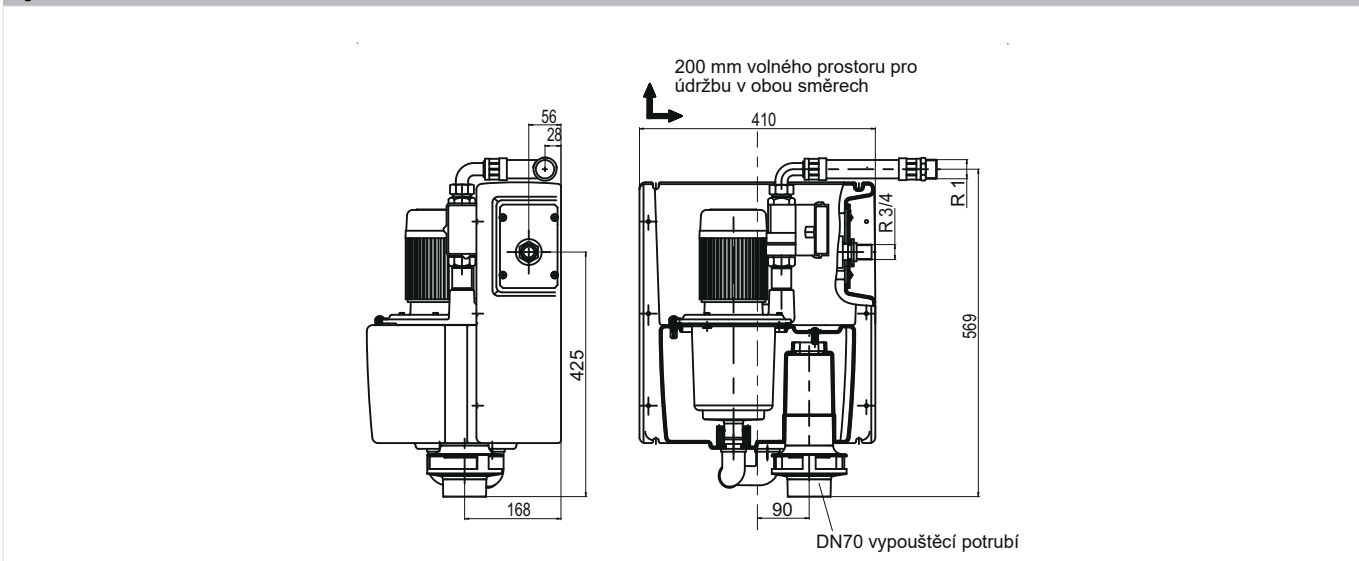
Způsob instalace

Pevná montáž

ROZMĚRY

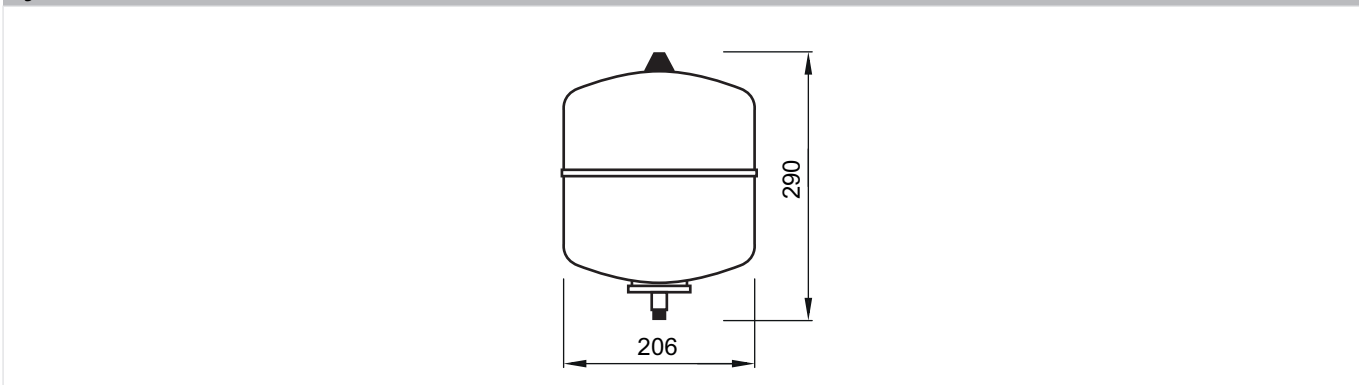
CBU

Vyobrazení



Membránová tlaková expanzní nádoba

Vyobrazení



OBJEDNACÍ ČÍSLA

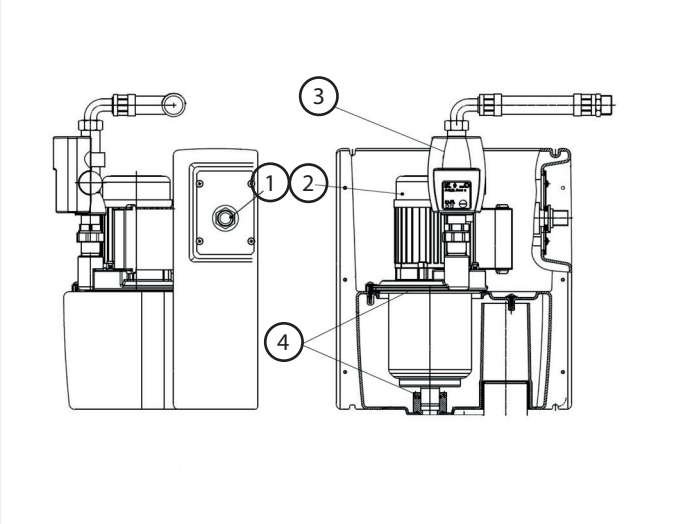
Následující tabulky obsahují veškeré informace, potřebné k objednání položky podle Vašeho výběru. Při objednávání vždy uveďte typ a objednací číslo.

Možnosti

CBU140-25A-043 výstup DN25, výtlač čerpadla 43 m

Náhradní díly

Pro kompaktní posilovací jednotku s jedním čerpadlem od roku výroby 2013

Vyobrazení	Popis	Dimenze	Obj. číslo
	1 Plovákový ventil (kompletní)		18040893-CBU
	2 Čerpadlo včetně sady těsnicích prvků		18041119-CBU
	3 Řídicí jednotka čerpadla		18041125-CBU
	4 Sada těsnění		18040824-CBU